

Verordnung über die technischen Anforderungen an Strassenfahrzeuge (VTS)

vom 19. Juni 1995 (Stand am 1. Februar 2009)

Der Schweizerische Bundesrat,

gestützt auf die Artikel 8 Absatz 1, 9 Absätze 1 und 3, 18 Absatz 2, 25, 103 Absätze 1 und 3 sowie Artikel 106 Absätze 1, 6 und 10 des Strassenverkehrsgesetzes vom 19. Dezember 1958¹ (SVG),²

verordnet:

1. Teil: Allgemeine Bestimmungen

1. Titel: Einleitung

Art. 1 Geltungsbereich

¹ Diese Verordnung enthält die technischen Anforderungen an die dem SVG unterstehenden Fahrzeuge, soweit diese nicht unter den Geltungsbereich der Verordnung vom 19. Juni 1995³ über technische Anforderungen an Transportmotorwagen und deren Anhänger (TAFV 1), der Verordnung vom 19. Juni 1995⁴ über technische Anforderungen an landwirtschaftliche Traktoren und deren Anhänger (TAFV 2) oder der Verordnung vom 2. September 1998⁵ über die technischen Anforderungen an Motorräder, Leicht-, Klein- und dreirädrige Motorfahrzeuge (TAFV 3) fallen.⁶

² Fahrzeuge, die auch auf Schienen, zu Wasser oder in der Luft verwendet werden, unterstehen dieser Verordnung, solange sie unabhängig von Gleisen auf öffentlichen Strassen verkehren.

³ Luftkissenfahrzeuge, Fahrzeuge mit Propeller- oder Rückstossantrieb sowie andere Motorfahrzeuge ohne Räder oder Raupen sind zum Verkehr auf öffentlichen Strassen nicht zugelassen.

AS 1995 4425

¹ SR 741.01

² Fassung gemäss Ziff. I der V vom 2. Sept. 1998 (AS 1998 2352).

³ SR 741.412

⁴ SR 741.413

⁵ SR 741.414

⁶ Fassung gemäss Ziff. I der V vom 2. Sept. 1998 (AS 1998 2352).

⁴ Fahrzeuge zum Transport gefährlicher Güter müssen zusätzlich die technischen Anforderungen der Verordnung vom 29. November 2002⁷ über die Beförderung gefährlicher Güter auf der Strasse (SDR) erfüllen.⁸

⁵ Ausländische Fahrzeuge unterstehen dieser Verordnung, soweit sie nicht strengere Anforderungen aufstellt als die internationalen Vereinbarungen oder das Recht des Immatrikulationslandes.

⁶ Fahrzeuge von Haltern oder von Halterinnen, die diplomatische oder konsularische Vorrechte und Immunitäten geniessen, müssen lediglich die technischen Anforderungen des Anhangs 5 des Übereinkommens vom 8. November 1968⁹ über den Strassenverkehr erfüllen.

Art. 2 Typengenehmigungsverfahren

Die Typengenehmigung von Fahrzeugen und Gegenständen, für die in dieser Verordnung technische Anforderungen definiert sind, richtet sich nach der Verordnung vom 19. Juni 1995¹⁰ über die Typengenehmigung von Strassenfahrzeugen (TGV).

Art. 3 Abkürzungen und Verweisungen

¹ Es werden folgende Abkürzungen für Behörden verwendet:

- a. UVEK¹¹ für das Eidgenössische Departement für Umwelt, Verkehr, Energie und Kommunikation¹²;
- b. ASTRA¹³ für das Bundesamt für Strassen¹⁴;
- c. BAKOM für das Bundesamt für Kommunikation;
- d. METAS für das Bundesamt für Metrologie¹⁵;
- e.¹⁶ EFD für das Eidgenössische Finanzdepartement;
- f.¹⁷ EZV für die Eidgenössische Zollverwaltung.

⁷ SR 741.621

⁸ Fassung gemäss Art. 29 Abs. 2 Ziff. 2 der V vom 29. Nov. 2002 über die Beförderung gefährlicher Güter auf der Strasse, in Kraft seit 1. Jan. 2003 (SR 741.621).

⁹ SR 0.741.10

¹⁰ SR 741.511

¹¹ Ausdruck gemäss Art. 1 Ziff. 7 der V vom 22. Juni 1998, in Kraft seit 1. Jan. 1998 (AS 1998 1796). Diese Änd. ist im ganzen Erlass berücksichtigt.

¹² Ausdruck gemäss Art. 1 Ziff. 7 der V vom 22. Juni 1998, in Kraft seit 1. Jan. 1998 (AS 1998 1796).

¹³ Ausdruck gemäss Art. 1 Ziff. 7 der V vom 22. Juni 1998, in Kraft seit 1. Jan. 1998 (AS 1998 1796). Diese Änd. ist im ganzen Erlass berücksichtigt.

¹⁴ Ausdruck gemäss Art. 1 Ziff. 7 der V vom 22. Juni 1998, in Kraft seit 1. Jan. 1998 (AS 1998 1796).

¹⁵ Die Bezeichnung der Verwaltungseinheit wurde in Anwendung von Art. 16 Abs. 3 der Publikationsverordnung vom 17. Nov. 2004 (SR 170.512.1) angepasst. Die Anpassung wurde im ganzen Text vorgenommen.

¹⁶ Aufgehoben durch Ziff. I der V vom 2. Sept. 1998 (AS 1998 2352). Fassung gemäss Ziff. I der V vom 29. März 2006, in Kraft seit 1. Nov. 2006 (AS 2006 1677).

¹⁷ Eingefügt durch Ziff. I der V vom 29. März 2006, in Kraft seit 1. Nov. 2006 (AS 2006 1677).

² Es werden folgende Abkürzungen für internationale und ausländische Organisationen verwendet:

- a. EG für die Europäische Gemeinschaft;
- b. ECE für die Wirtschaftskommission für Europa;
- c. ETRTO für die European Tyre and Rim Technical Organisation;
- d. ETSI für das European Telecommunications Standards Institute;
- e. IBC für die Internationale Beleuchtungskommission;
- f. IEC für die Internationale Elektrotechnische Kommission;
- g. ISO für die Internationale Normen Organisation;
- h. OECD für die Organisation für wirtschaftliche Zusammenarbeit und Entwicklung.

³ Es werden folgende Abkürzungen für Erlasse verwendet:¹⁸

- a. VStrR für das Bundesgesetz vom 22. März 1974¹⁹ über das Verwaltungsstrafrecht;
- b. SVG für das Strassenverkehrsgesetz vom 19. Dezember 1958;
- c. TSchV für die Tierschutzverordnung vom 27. Mai 1981²⁰;
- d.²¹ VMSV für die Verordnung vom 11. Februar 2004²² über den militärischen Strassenverkehr;
- e. ...²³
- f.²⁴ NEV für die Verordnung vom 9. April 1997²⁵ über elektrische Niederspannungserzeugnisse;
- g. VRV für die Verkehrsregelnverordnung vom 13. November 1962²⁶;
- h. SSV für die Signalisationsverordnung vom 5. September 1979²⁷;
- i. VVV für die Verkehrsversicherungsverordnung vom 20. November 1959²⁸;

¹⁸ Fassung gemäss Ziff. I der V vom 10. Juni 2005, in Kraft seit 1. Okt. 2005 (AS **2005** 4111).

¹⁹ SR **313.0**

²⁰ SR **455.1**

²¹ Fassung gemäss Ziff. I der V vom 10. Juni 2005, in Kraft seit 1. Okt. 2005 (AS **2005** 4111).

²² SR **510.710**

²³ Aufgehoben durch Ziff. I der V vom 28. März 2007, mit Wirkung seit 1. Juli 2007 (AS **2007** 2109).

²⁴ Fassung gemäss Ziff. I der V vom 6. Sept. 2000, in Kraft seit 15. Okt. 2000 (AS **2000** 2433).

²⁵ SR **734.26**

²⁶ SR **741.11**

²⁷ SR **741.21**

²⁸ SR **741.31**

- k. TAFV 1 für die Verordnung vom 19. Juni 1995²⁹ über technische Anforderungen an Transportmotorwagen und deren Anhänger;
- l.³⁰ TAFV 2 für die Verordnung vom 19. Juni 1995³¹ über technische Anforderungen an landwirtschaftliche Traktoren und deren Anhänger;
- m. FAV 1 für die Verordnung vom 22. Oktober 1986³² über die Abgasemissionen leichter Motorwagen;
- n. FAV 3 für die Verordnung vom 22. Oktober 1986³³ über die Abgasemissionen von Motorrädern;
- o. FAV 4 für die Verordnung vom 22. Oktober 1986³⁴ über die Abgasemissionen von Motorfahrrädern;
- p. TGV für die Verordnung vom 19. Juni 1995³⁵ über die Typengenehmigung von Strassenfahrzeugen;
- q. VZV für die Verordnung vom 27. Oktober 1976³⁶ über die Zulassung von Personen und Fahrzeugen zum Strassenverkehr;
- r.³⁷ SDR für die Verordnung vom 29. November 2002³⁸ über die Beförderung gefährlicher Güter auf der Strasse;
- s. LRV für die Luftreinhalte-Verordnung vom 16. Dezember 1985³⁹;
- t. ARV 1 für die Verordnung vom 19. Juni 1995⁴⁰ über die Arbeits- und Ruhezeit der berufsmässigen Motorfahrzeugführer und -führerinnen;
- u.⁴¹ ARV 2 für die Verordnung vom 6. Mai 1981⁴² über die Arbeits- und Ruhezeit der berufsmässigen Führer von leichten Personentransportfahrzeugen und schweren Personenwagen.

²⁹ SR **741.412**

³⁰ Fassung gemäss Ziff. I der V vom 10. Juni 2005, in Kraft seit 1. Okt. 2005 (AS **2005 4111**).

³¹ SR **741.413**

³² SR **741.435.1**

³³ SR **741.435.3**

³⁴ SR **741.435.4**

³⁵ SR **741.511**

³⁶ SR **741.51**

³⁷ Fassung gemäss Art. 29 Abs. 2 Ziff. 2 der V vom 29. Nov. 2002 über die Beförderung gefährlicher Güter auf der Strasse, in Kraft seit 1. Jan. 2003 (SR **741.621**).

³⁸ SR **741.621**

³⁹ SR **814.318.142.1**

⁴⁰ SR **822.221**

⁴¹ Fassung gemäss Anhang Ziff. 3 der V vom 25. März 1998, in Kraft seit 1. Mai 1998 (AS **1998 1188**).

⁴² SR **822.222**

- v.⁴³ TAFV 3 für die Verordnung vom 2. September 1998⁴⁴ über technische Anforderungen an Motorräder, Leicht-, Klein- und dreirädrige Motorfahrzeuge;
- w.⁴⁵ VböV für die Verordnung vom 12. November 2003⁴⁶ über die behindertengerechte Gestaltung des öffentlichen Verkehrs;
- x.⁴⁷ EN für Europäische Norm des Europäischen Komitees für Normen (CEN).

⁴ Die Texte der zitierten EG-Richtlinien, EG-Verordnungen, ECE-Reglemente, ECE-Übereinkommen und der Normen der OECD, ETRTO, IEC, ETSI und der IBC sind weder in der Amtlichen Sammlung (AS) noch in der Systematischen Sammlung (SR) des Bundesrechtes veröffentlicht. Sie können beim ASTRA eingesehen werden. Textausgaben der Verordnungen und Richtlinien der EG können beim Schweizerischen Informationszentrum für technische Regeln (switec), Bürglistrasse 29, 8400 Winterthur, Textausgaben des ECE-Übereinkommens, der Normen der OECD, ETRTO, IEC, ETSI und der IBC bei der jeweiligen Organisation und Textausgaben der ECE-Reglemente beim Bundesamt für Strassen, 3003 Bern, gegen Bezahlung bezogen werden.⁴⁸

⁵ Publikations- und Änderungsdaten von EG-Richtlinien, EG-Verordnungen und ECE-Reglementen sind dem Anhang 2 zu entnehmen.

Art. 3a⁴⁹ Internationale Regelungen

¹ Für die Anwendung der in Anhang 2 aufgeführten internationalen Regelungen gelten, soweit in den Übergangsbestimmungen dieser Verordnung keine anderen Fristen vorgesehen sind, die in den jeweiligen Regelungen enthaltenen Übergangsbestimmungen, wobei für die Zulassung auf den Zeitpunkt der Einfuhr oder der Herstellung in der Schweiz abgestellt wird.

² Wo in ECE-Reglementen abweichende Anforderungen oder Übergangsfristen vorgesehen sind, gelten die Anforderungen oder die Übergangsfristen der entsprechenden EG-Richtlinien beziehungsweise EG-Verordnungen.

⁴³ Eingefügt durch Ziff. I der V vom 2. Sept. 1998 (AS **1998** 2352).

⁴⁴ SR **741.414**

⁴⁵ Eingefügt durch Ziff. I der V vom 10. Juni 2005, in Kraft seit 1. Okt. 2005 (AS **2005** 4111).

⁴⁶ SR **151.34**

⁴⁷ Eingefügt durch Ziff. I der V vom 10. Juni 2005, in Kraft seit 1. Okt. 2005 (AS **2005** 4111).

⁴⁸ Fassung des dritten Satzes gemäss Ziff. I der V vom 21. Aug. 2002, in Kraft seit 1. Jan. 2003 (AS **2002** 3218).

⁴⁹ Eingefügt durch Ziff. I der V vom 6. Sept. 2000 (AS **2000** 2433). Fassung gemäss Ziff. I der V vom 28. März 2007, in Kraft seit 1. Juli 2007 (AS **2007** 2109).

Art. 4⁵⁰**Art. 5** Verbindlicherklärung internationaler Vorschriften durch das UVEK

¹ Das UVEK wird ermächtigt:

- a. Änderungen technischer Einzelheiten von untergeordneter Bedeutung der in Anhang 2 aufgeführten internationalen Vorschriften nachzuführen;
- b. neue internationale Bau- und Ausrüstungsvorschriften, die technische Einzelheiten von untergeordneter Bedeutung betreffen, in der Schweiz verbindlich zu erklären.

² Die mitinteressierten Behörden sind anzuhören. Bei Meinungsverschiedenheiten zwischen Bundesbehörden entscheidet der Bundesrat.

2. Titel: Fahrzeugeinteilung**1. Kapitel: Definitionen****Art. 6** Abmessungen

¹ «Achsabstand» ist die Distanz zwischen den Radmitten zweier aufeinander folgender Räder auf der gleichen Fahrzeugseite. Bei mehr als zwei Achsen werden die Abstände – von vorne nach hinten angegeben – zwischen den einzelnen Achsen gemessen; die Summe dieser Abstände ergibt den «Gesamtachsabstand».

² «Achsabstand eines Sattelanhängers» ist die Distanz zwischen der Mitte des Sattelzapfens und der ersten Achse des Sattelanhängers. Bei mehrachsigen Sattelanhängern wird der Gesamtachsabstand wie in Absatz 1 gemessen.

³ «Spurweite» ist der Abstand zwischen den Laufbandmitten der Räder einer Achse, gemessen am Berührungspunkt der Reifen mit dem Boden; bei Doppelbereifung ist die Mitte des Reifenzwischenraumes massgebend, bei unterschiedlich breiten Reifen die Mitte der Laufbandmitten.

⁴ Alle Messungen werden am unbeladenen Fahrzeug (Art. 7 Abs. 1) durchgeführt mit Ausnahme der Messung des Achsabstandes bei Fahrzeugen der Klassen M, N und O.⁵¹ Dieser wird am bis zum Garantiegewicht⁵² beladenen Fahrzeug gemessen.

Art. 7 Gewichte

¹ «Leergewicht» ist, unter Vorbehalt von Absatz 7, das Gewicht des fahrbereiten, unbeladenen Fahrzeugs mit Kühl- und Schmiermittel, Treibstoff (mind. 90 % der vom Hersteller oder von der Herstellerin angegebenen Treibstofffüllmenge) und der eventuell vorhandenen Zusatzausrüstung wie Ersatzrad, Anhängerkupplung, Werkzeug, Radkeil, Feuerlöscher sowie dem Führer oder der Führerin, dessen oder deren

⁵⁰ Aufgehoben durch Ziff. I der V vom 2. Sept. 1998 (AS **1998** 2352).

⁵¹ Fassung des Satzes gemäss Ziff. I der V vom 2. Sept. 1998 (AS **1998** 2352).

⁵² Ausdruck gemäss Ziff. I der V vom 3. Juli 2002, in Kraft seit 1. April 2003 (AS **2002** 3216). Diese Änd. wurde im ganzen Erlass berücksichtigt.

Gewicht mit 75 kg angenommen wird. Bei Fahrzeugen mit Wechselaufbauten (Art. 66 Abs. 1) wird der Aufbau bei der Bestimmung des Leergewichtes nicht berücksichtigt.⁵³

² «Betriebsgewicht» ist das jeweilige tatsächliche Gewicht des Fahrzeuges und beinhaltet namentlich auch das Gewicht der Fahrzeuginsassen, der Ladung und bei Zugfahrzeugen die Stütz- bzw. Sattellast eines angekuppelten Anhängers.⁵⁴

³ «Garantiegewicht» (technisch zulässiges Höchstgewicht) ist das vom Hersteller oder von der Herstellerin höchstens zugelassene Gewicht. Das Garantiegewicht entspricht der «Gesamtmasse» der EG-Terminologie.

⁴ «Gesamtgewicht» ist das für die Zulassung massgebende Gewicht (Art. 9 Abs. 3bis SVG). Es ist das höchste Gewicht, mit dem das Fahrzeug verkehren darf.⁵⁵

⁵ «Nutzlast» ist, unter Vorbehalt von Absatz 7, die Differenz zwischen Gesamtgewicht und Leergewicht.

⁶ «Gesamtzugsgewicht» (Gewicht der Fahrzeugkombination) ist das Gesamtgewicht einer Kombination, bestehend aus Zugfahrzeug und Anhänger.

⁷ Bei elektrisch angetriebenen Motorrädern, Leicht-, Klein- und dreirädrigen Motorfahrzeugen bleibt das Gewicht der Batterien bei der Berechnung des Leergewichtes und der Nutzlast unberücksichtigt.⁵⁶ Das Gesamtgewicht dieser Fahrzeuge ist die Summe des Leergewichtes, der Nutzlast und des Batteriegewichtes.

Art. 8 Lasten

¹ «Stützlast» (Deichsellast) ist die Last, die über die Zugvorrichtung (Anhängerdeichsel) auf die Verbindungseinrichtung (Anhängerkupplung) übertragen wird. ...⁵⁷

² «Sattellast» ist der Gewichtsanteil, der vom Sattelanhänger auf den Sattelschlepper übertragen wird.⁵⁸

³ «Anhängelast» ist das Betriebsgewicht von Anhängern, die an einem Zugfahrzeug mitgeführt werden. Die zulässige Anhängelast bzw. das Gesamtzugsgewicht ist im Fahrzeugausweis des Zugfahrzeugs vermerkt.

⁴ «Achslast» ist das von den Rädern einer Einzelachse oder einer Achsgruppe auf die Fahrbahn übertragene Gewicht.⁵⁹

⁵³ Fassung gemäss Ziff. I der V vom 28. März 2007, in Kraft seit 1. Juli 2007 (AS 2007 2109).

⁵⁴ Fassung gemäss Ziff. I der V vom 6. Sept. 2000, in Kraft seit 15. Okt. 2000 (AS 2000 2433).

⁵⁵ Fassung gemäss Ziff. I der V vom 10. Juni 2005, in Kraft seit 1. Okt. 2005 (AS 2005 4111). Siehe jedoch Art. 222c.

⁵⁶ Fassung gemäss Ziff. I der V vom 21. Aug. 2002, in Kraft seit 1. Jan. 2003 (AS 2002 3218).

⁵⁷ Satz aufgehoben durch Ziff. I der V vom 6. Sept. 2000 (AS 2000 2433).

⁵⁸ Fassung gemäss Ziff. I der V vom 10. Juni 2005, in Kraft seit 1. Okt. 2005 (AS 2005 4111).

⁵⁹ Fassung gemäss Ziff. I der V vom 10. Juni 2005, in Kraft seit 1. Okt. 2005 (AS 2005 4111).

⁵ «Adhäsionsgewicht» ist das Gewicht auf der oder den Antriebsachsen eines Fahrzeugs oder einer Fahrzeugkombination.

Art. 9 Fahrzeuge

¹ «Fahrzeuge» im Sinne dieser Verordnung sind alle nachstehend definierten Motorfahrzeuge und motorlosen Fahrzeuge.

² «Klimatisierte Fahrzeuge» sind Fahrzeuge, deren feste oder abnehmbare Aufbauten besonders für die Beförderung von Gütern in temperaturgeführtem Zustand ausgerüstet sind und deren Seitenwände einschliesslich der Wärmedämmung mindestens 45 mm dick sind.⁶⁰

³ «Raupenfahrzeuge» sind Fahrzeuge, die sich mittels Raupen fortbewegen.⁶¹

2. Kapitel: Motorwagen

Art. 10 Einteilung

¹ «Motorwagen» sind Motorfahrzeuge (Art. 7 SVG) mit mindestens vier Rädern – ausgenommen Leicht- und Kleinmotorfahrzeuge (Art. 15 Abs. 2 und 3) sowie Motorhandwagen (Art. 17 Abs. 2) –, Motorfahrzeuge mit drei Rädern und einem Leergewicht über 1000 kg, Arbeitsmotorwagen sowie Raupenfahrzeuge, die nicht als Motorräder gelten.⁶²

² Motorwagen bis zu 3500 kg Gesamtgewicht sind «leichte Motorwagen»; die übrigen sind «schwere Motorwagen».

Art. 11 Transportmotorwagen nach schweizerischem Recht

¹ «Transportmotorwagen» sind Motorwagen zum Personen- oder Sachentransport sowie Motorwagen zum Ziehen von Anhängern. Motorwagen, deren Aufbau als Nutzraum (Werkstatt, Verkaufsladen, Ausstellungslokal, Büro, Laboratorium usw.) dient, sind den Sachentransportmotorwagen gleichgestellt. Motorwagen, bei denen mindestens drei Viertel des zur Verfügung stehenden Volumens (inkl. Führer- und Gepäckraum) als Wohnraum und zum Personentransport eingerichtet ist, sind den Personentransportmotorwagen gleichgestellt und gelten mit bis zu neun Sitzplätzen (einschliesslich Führer und Führerin) als Wohnmotorwagen.⁶³

⁶⁰ Fassung gemäss Ziff. II der V vom 6. Mai 1998 (AS 1998 1465).

⁶¹ Eingefügt durch Ziff. I der V vom 6. Sept. 2000, in Kraft seit 15. Okt. 2000 (AS 2000 2433).

⁶² Fassung gemäss Ziff. I der V vom 2. Sept. 1998 (AS 1998 2352).

⁶³ Fassung gemäss Ziff. I der V vom 2. Sept. 1998 (AS 1998 2352).

² Es werden die nachstehenden Arten von Transportmotorwagen unterschieden und dabei Fahrzeuge, die sowohl für den Personen- wie für den Sachtransport bestimmt sind, nach den überwiegenden Merkmalen eingeteilt:

- a. «Personenwagen» sind leichte Motorwagen zum Personentransport mit höchstens neun Sitzplätzen einschliesslich Führer oder Führerin (Klasse M₁ bis 3,50 t);
- b. «Schwere Personenwagen» sind schwere Motorwagen zum Personentransport mit höchstens neun Sitzplätzen einschliesslich Führer oder Führerin (Klasse M₁ über 3,50 t);
- c. «Kleinbusse» sind leichte Motorwagen zum Personentransport mit mehr als neun Sitzplätzen einschliesslich Führer oder Führerin (Klasse M₂ bis 3,50 t);
- d. «Gesellschaftswagen» sind schwere Motorwagen zum Personentransport mit mehr als neun Sitzplätzen einschliesslich Führer oder Führerin (Klasse M₂ über 3,50 t oder M₃);
- e.⁶⁴ «Lieferwagen» sind leichte Motorwagen zum Sachtransport (Klasse N₁), einschliesslich solcher mit zusätzlichen wegklappbaren Sitzen im Laderaum zum gelegentlichen, nicht gewerbsmässigen Personentransport, wenn insgesamt höchstens 9 Sitzplätze einschliesslich Führer oder Führerin vorhanden sind;
- f. «Lastwagen» sind schwere Motorwagen zum Sachtransport (Klassen N₂ oder N₃);
- g.⁶⁵ «Motorkarren» sind Motorwagen mit einer Höchstgeschwindigkeit bis 30 km/h (Messtoleranz 10 Prozent), die nicht für den Personentransport gebaut sind;
- h. «Traktoren» sind zum Ziehen von Anhängern gebaute Motorwagen mit kurzem Radstand und höchstens einem geringen eigenen Tragraum;
- i. «Sattelschlepper» sind die zum Ziehen von Sattelanhängern gebauten Motorwagen (Klasse N). Sie können einen eigenen Tragraum haben. «Sattelmotorfahrzeug» ist die Kombination eines Sattelschleppers mit einem Sattelanhänger. Für die Einteilung als schwere oder leichte Fahrzeuge ist nur das Gesamtgewicht des Sattelschleppers massgebend;
- k.⁶⁶ «Gelenkbusse» sind Gesellschaftswagen, die mit einem gelenkigen, fest verbundenen Nachlaufteil einen durchgehenden Fahrgastraum aufweisen (Klassen M₂ über 3,50 t oder M₃);

⁶⁴ Fassung gemäss Ziff. I der V vom 28. März 2007, in Kraft seit 1. Juli 2007 (AS 2007 2109).

⁶⁵ Fassung gemäss Ziff. I der V vom 17. Aug. 2005, in Kraft seit 1. März 2006 (AS 2005 4515).

⁶⁶ Fassung gemäss Ziff. I der V vom 10. Juni 2005, in Kraft seit 1. Okt. 2005 (AS 2005 4111).

1.⁶⁷ «Trolleybusse» (Art. 7 Abs. 2 SVG) sind Gesellschaftswagen, welche die zur normalen Fortbewegung benötigte elektrische Energie ausschliesslich einer Fahrleitung entnehmen, ohne an Schienen gebunden zu sein.

³ Wohnmotorwagen und Fahrzeuge mit aufgebautem Nutzraum (Art. 11 Abs. 1) werden im Fahrzeugausweis lediglich als leichte oder schwere Motorwagen bezeichnet und nach ihrer Zweckbestimmung umschrieben.⁶⁸ Dient ein Fahrzeug dem Personen- und Sachtransport, so sind Platzzahl und Nutzlast im Fahrzeugausweis einzutragen. Für Fahrzeuge, die durch Austausch wesentlicher Teile ihre Art wechseln, kann für jede Art ein Fahrzeugausweis ausgestellt werden.⁶⁹

⁴ Für die Einteilung der landwirtschaftlichen Motorfahrzeuge gilt Artikel 161.

Art. 12 Klasseneinteilung nach EG-Recht

¹ Transportmotorwagen der Klasse M sind Motorwagen zum Personentransport, diejenigen der Klasse N Motorwagen zum Sachtransport. Sie werden nach dem Garantiegewicht, der Anzahl verfügbarer Sitzplätze oder beiden Merkmalen in folgende Klassen eingeteilt:

- a. «Klasse M₁» Fahrzeuge mit höchstens neun Sitzplätzen einschliesslich Führer oder Führerin;
- b. «Klasse M₂» Fahrzeuge mit mehr als neun Sitzplätzen einschliesslich Führer oder Führerin und mit einem Garantiegewicht von höchstens 5,00 t;
- c. «Klasse M₃» Fahrzeuge mit mehr als neun Sitzplätzen einschliesslich Führer oder Führerin und mit einem Garantiegewicht über 5,00 t;
- d. «Klasse N₁» Fahrzeuge mit einem Garantiegewicht von höchstens 3,50 t;
- e. «Klasse N₂» Fahrzeuge mit einem Garantiegewicht über 3,50 t bis höchstens 12,00 t;
- f. «Klasse N₃» Fahrzeuge mit einem Garantiegewicht über 12,00 t.

² Für die Klasseneinteilung eines Zugfahrzeuges, das zum Ziehen eines Sattelanhängers oder eines Zentralachsanhängers bestimmt ist, ist die Stütz- bzw. Sattellast mitzuberücksichtigen.

³ «Geländefahrzeuge» sind Motorwagen der Klasse M oder N, die den Bedingungen des Anhangs II der Richtlinie Nr. 70/156 des Rates vom 6. Februar 1970 zur Angleichung der Rechtsvorschriften der Mitgliedstaaten über die Betriebserlaubnis für Kraftfahrzeuge und deren Anhänger entsprechen.

⁶⁷ Fassung gemäss Ziff. I der V vom 10. Juni 2005, in Kraft seit 1. Okt. 2005 (AS 2005 4111).

⁶⁸ Fassung gemäss Ziff. I der V vom 2. Sept. 1998 (AS 1998 2352).

⁶⁹ Fassung des dritten Satzes gemäss Ziff. I der V vom 21. Aug. 2002, in Kraft seit 1. Jan. 2003 (AS 2002 3218).

Art. 13 Arten von Arbeitsmotorwagen

¹ «Arbeitsmotorwagen» sind Motorwagen, mit denen keine Sachentransporte ausgeführt werden, sondern die zur Verrichtung von Arbeiten (wie Sägen, Fräsen, Spalten, Dreschen, Heben und Verschieben von Lasten, Erdbewegungen, Schneeräumung usw.) gebaut sind und höchstens einen geringen Tragraum für Werkzeuge und Betriebsstoffe aufweisen. Ihr Motor kann neben dem Antrieb der Arbeitsgeräte auch für die Fortbewegung des Fahrzeugs dienen.

² Den Arbeitsmotorwagen sind gleichgestellt:

- a. Motorwagen nach Absatz 1, die eine Möglichkeit zur vorübergehenden Aufnahme von zu bearbeitendem Gut während des Arbeitsprozesses aufweisen;
- b. Motorwagen mit Lademulden, die zur Erdbewegung auf Bau- und Arbeitsplätzen dienen und auf öffentlichen Strassen nur leer überführt werden;
- c. Motorwagen mit Arbeitsgeräten, die über kurze Distanzen ein Ladegut befördern, das sie beim Unterhalt der Strasse auf der Fahrt aufnehmen oder abgeben;
- d. Feuerwehrmotorwagen, bei denen mindestens ein Drittel der Nutzlast oder des Laderaums von stets mitgeführten Feuerwehrgeräten beansprucht wird. Daneben können Einrichtungen zum Transport von Mannschaftsangehörigen oder Brandbekämpfungsmitteln vorhanden sein.

³ Es werden folgende Arten von Arbeitsmotorwagen unterschieden:

- a. «Arbeitsmaschinen» sind Arbeitsmotorwagen mit einer bauartbedingten Höchstgeschwindigkeit von mehr als 30 km/h (Messtoleranz 10 %);
- b. «Arbeitskarren» sind Arbeitsmotorwagen mit einer bauartbedingten Höchstgeschwindigkeit bis 30 km/h (Messtoleranz 10 %).

⁴ Arbeitsmotorwagen können als Transportmotorwagen immatrikuliert werden, wenn sie allen anwendbaren Vorschriften entsprechen und die Arbeitsgeräte weder die Sicht des Führers oder der Führerin erheblich einschränken noch den Verkehr behindern.

3. Kapitel: Übrige Motorfahrzeuge

Art. 14 Motorräder

«Motorräder» sind:

- a.⁷⁰ einspurige Motorfahrzeuge mit zwei Rädern, die nicht Motorfahrräder nach Artikel 18 Buchstaben a und b sind, mit oder ohne Seitenwagen;

⁷⁰ Fassung gemäss Ziff. I der V vom 28. März 2007, in Kraft seit 1. Juli 2007 (AS 2007 2109).

- b.⁷¹ «Kleinmotorräder», d. h. zwei- oder dreirädrige Motorfahrzeuge mit einer bauartbedingten Höchstgeschwindigkeit von höchstens 45 km/h und einem Hubraum von höchstens 50 cm³ bei Verbrennungsmotoren. Dreirädrige Kleinmotorräder haben ein Gewicht nach Artikel 136 Absatz 1 von höchstens 0,27 t;
- c.⁷² «Motorschlitten», d. h. mit Raupen versehene Motorfahrzeuge, die nicht durch Abbremsen einer Raupe gelenkt werden und auch nicht die Merkmale von Motoreinachsern oder Motorhandwagen nach Artikel 17 aufweisen, höchstens 1,30 m breit und 3,50 m lang sind sowie ein Gewicht nach Artikel 136 Absatz 1 von nicht mehr als 0,40 t haben.

Art. 15 Leicht-, Klein- und dreirädrige Motorfahrzeuge

¹ «Dreirädrige Motorfahrzeuge» sind Fahrzeuge mit drei symmetrisch angeordneten Rädern und einem Gewicht nach Artikel 136 Absatz 1 von höchstens 1,00 t, die nicht als Kleinmotorräder gelten.⁷³

² «Leichtmotorfahrzeuge» sind Motorfahrzeuge mit vier Rädern, einem Gewicht nach Artikel 136 Absatz 1 von höchstens 0,35 t, einer bauartbedingten Höchstgeschwindigkeit von nicht mehr als 45 km/h und einem Hubraum von höchstens 50 cm³ bei Fremdzündungsmotoren. Bei anderen Motoren beträgt die maximale Nennleistung 4 kW. Für Leichtmotorfahrzeuge gelten die Vorschriften für Kleinmotorräder.⁷⁴

³ «Kleinmotorfahrzeuge» sind Motorfahrzeuge mit vier Rädern, einem Gewicht nach Artikel 136 Absatz 1 von höchstens 0,40 t beziehungsweise 0,55 t bei Fahrzeugen zum Sachentransport und einer maximalen Motornennleistung bis zu 15 kW. Für diese Fahrzeuge gelten die Vorschriften für dreirädrige Motorfahrzeuge.⁷⁵

⁴ Leicht-, Klein- und dreirädrige Motorfahrzeuge, mit denen keine Sachentransporte ausgeführt werden, sondern die zur Verrichtung von Arbeit gebaut sind und höchstens einen geringen Tragraum für Werkzeuge und Betriebsstoffe aufweisen, gelten als Arbeitsmotorwagen nach Artikel 10 Absatz 1 und Artikel 13.

Art. 16 Doppelräder

Für die Einteilung von Motorfahrzeugen nach den Artikeln 14 und 15 gelten zwei nebeneinander liegende Räder als ein Rad (Doppelrad), wenn der Abstand zwischen den Mittelpunkten der Aufstandsflächen der Reifen auf der Fahrbahn weniger als 460 mm beträgt.

⁷¹ Fassung gemäss Ziff. I der V vom 10. Juni 2005, in Kraft seit 1. Okt. 2005 (AS 2005 4111).

⁷² Fassung gemäss Ziff. I der V vom 10. Juni 2005, in Kraft seit 1. Okt. 2005 (AS 2005 4111).

⁷³ Fassung gemäss Ziff. I der V vom 10. Juni 2005, in Kraft seit 1. Okt. 2005 (AS 2005 4111).

⁷⁴ Fassung gemäss Ziff. I der V vom 10. Juni 2005, in Kraft seit 1. Okt. 2005 (AS 2005 4111).

⁷⁵ Fassung gemäss Ziff. I der V vom 10. Juni 2005, in Kraft seit 1. Okt. 2005 (AS 2005 4111).

Art. 17 Motoreinachser, Motorhandwagen

¹ «Motoreinachser» sind Motorfahrzeuge mit zwei nebeneinander liegenden Rädern oder mit einem einzigen Rad, die von einer zu Fuss gehenden Person geführt oder mit einem Anhänger schwenkbar verbunden werden. Stützrollen hindern die Einreihung als Motoreinachser nicht.

² «Motorhandwagen» sind mehrachsige Motorfahrzeuge mit drei oder mehr Rädern, die ausschliesslich für die Führung durch eine zu Fuss gehende Person eingerichtet sind.

Art. 18⁷⁶ Motorfahrräder

«Motorfahrräder» sind:

- a.⁷⁷ «Leicht-Motorfahrräder», das heisst einplätzig, einspurige Fahrräder, speziell eingerichtete Fahrräder für das Mitführen einer behinderten Person und spezielle Fahrrad-/Behindertenfahrstuhlkombinationen mit elektrischer Tretunterstützung bis 25 km/h und einer maximalen Nennleistung von 0,25 kW;
- b. andere einplätzig Fahrzeuge mit einer bauartbedingten Höchstgeschwindigkeit von nicht mehr als 30 km/h in eingefahrenem Zustand auf ebener Strasse und einem Hubraum von höchstens 50 cm³ bei Verbrennungsmotoren;
- c.⁷⁸ motorisierte «Behindertenfahrstühle», das heisst einplätzig Rollstühle mit drei oder mehr Rädern und eigenem Antrieb zur Benützung durch behinderte Personen mit einer bauartbedingten Höchstgeschwindigkeit von nicht mehr als 30 km/h in eingefahrenem Zustand auf ebener Strasse und einem Hubraum von höchstens 50 cm³ bei Verbrennungsmotoren.

4. Kapitel: Motorlose Fahrzeuge**Art. 19** Anhänger

¹ «Anhänger» sind Fahrzeuge ohne eigenen Antrieb, die gebaut sind, um von anderen Fahrzeugen gezogen zu werden und mit diesen durch eine geeignete Verbindungseinrichtung schwenkbar verbunden sind. Abschlepprollis gelten nicht als Anhänger.⁷⁹

² Für Motorfahrzeuge, die mit Hilfe einer Deichsel wie ein Anhänger gezogen werden, gelten die Vorschriften für Anhänger sinngemäss.

⁷⁶ Fassung gemäss Ziff. I der V vom 3. Juli 2002, in Kraft seit 1. April 2003 (AS 2002 3216).

⁷⁷ Fassung gemäss Ziff. I der V vom 28. März 2007, in Kraft seit 1. Juli 2007 (AS 2007 2109).

⁷⁸ Fassung gemäss Ziff. I der V vom 28. März 2007, in Kraft seit 1. Juli 2007 (AS 2007 2109).

⁷⁹ Fassung gemäss Ziff. I der V vom 10. Juni 2005, in Kraft seit 1. Okt. 2005 (AS 2005 4111).

Art. 20 Transportanhänger nach schweizerischem Recht

¹ «Transportanhänger» sind Anhänger zum Personen- oder Sachentransport. Anhänger, deren Aufbau als Nutzraum (Werkstatt, Verkaufsladen, Ausstellungslokal, Büro, Laboratorium usw.) dient, sind den Transportanhängern gleichgestellt.⁸⁰

² Es werden folgende Arten von Transportanhängern unterschieden:

- a. «Sachentransportanhänger» sind Anhänger mit Ladebrücken, Tanks oder anderen Laderäumen zur Beförderung von Sachen.
- b. «Personentransportanhänger» sind Anhänger, die zur Personenbeförderung besonders eingerichtet sind.
- c.⁸¹ «Wohnanhänger» sind Anhänger, bei denen mindestens drei Viertel des zur Verfügung stehenden Volumens (inkl. Gepäckraum) als Wohnraum eingerichtet ist.
- d. «Sportgerätenanhänger» sind Anhänger mit besonderen Einrichtungen zum Transport von Flug- und Wassersportgeräten sowie von Wettbewerbsfahrzeugen usw.; ihnen sind gleichgestellt die Anhänger zur Beförderung von Reitpferden.

³ Nach der Bauweise werden unterschieden:

- a. «Normalanhänger» sind Anhänger, deren Zugvorrichtung (Deichsel) am Anhänger in senkrechter Richtung schwenken kann.
- b.⁸² «Langmaterialanhänger» sind Anhänger, deren Ladung, mit oder ohne Hilfsbrücke, mittels eines Drehkranzes oder einer anderen geeigneten Verbindungseinrichtung auch auf dem Zugwagen oder einem weiteren Anhänger schwenkbar aufliegt.
- c. «Sattelanhänger» sind Anhänger, die so an ein Motorfahrzeug (Sattelschlepper) angekuppelt werden, dass sie teilweise auf diesem aufliegen. Ein wesentlicher Teil des Gewichts des Anhängers und seiner Ladung wird vom Zugfahrzeug getragen.
- d. «Zentralachsanhänger» sind Anhänger, deren Zugvorrichtung (Deichsel) in senkrechter Richtung nicht geschwenkt werden kann; sie können eine oder mehrere Achsen aufweisen, die möglichst nahe beim Schwerpunkt des Anhängers angeordnet sind und dadurch nur eine geringe vertikale Stützlast auf das Zugfahrzeug übertragen.
- e. «Starre Anhänger» sind Anhänger, die mit dem Zugwagen so verbunden sind, dass sie nur in senkrechter Richtung schwenken können.

⁸⁰ Fassung gemäss Ziff. I der V vom 28. März 2007, in Kraft seit 1. Juli 2007 (AS **2007** 2109).

⁸¹ Fassung gemäss Ziff. I der V vom 6. Sept. 2000, in Kraft seit 15. Okt. 2000 (AS **2000** 2433).

⁸² Fassung gemäss Ziff. I der V vom 2. Sept. 1998 (AS **1998** 2352).

Art. 21 Klasseinteilung von Transportanhängern nach EG-Recht

¹ Die Transportanhänger werden in folgende Klassen eingeteilt:

- a. «Klasse O₁» Anhänger mit einem Garantiegewicht von höchstens 0,75 t;
- b. «Klasse O₂» Anhänger mit einem Garantiegewicht von über 0,75 t bis höchstens 3,50 t;
- c. «Klasse O₃» Anhänger mit einem Garantiegewicht von über 3,50 t bis höchstens 10,00 t;
- d. «Klasse O₄» Anhänger mit einem Garantiegewicht von über 10,00 t.

² Für die Klasseinteilung von Sattelanhängern und Zentralachsanhängern ist das massgebliche Garantiegewicht gleich der von der oder den Achsen des Anhängers auf den Boden übertragenen Last, wenn der Anhänger mit dem Zugfahrzeug verbunden und bis zum technisch zulässigen Höchstgewicht beladen ist. Die Stütz- bzw. Sattellast wird beim Zugfahrzeug berücksichtigt.

Art. 22 Arten von Arbeitsanhängern

¹ «Arbeitsanhänger» sind Anhänger, mit denen keine Sachtransporte ausgeführt werden, sondern die als Arbeitsgerät dienen und höchstens einen geringen Tragraum für Werkzeuge und Betriebsstoffe aufweisen.⁸³

² Ihnen gleichgestellt sind Anhänger:

- a. nach Absatz 1, die eine Möglichkeit zur vorübergehenden Aufnahme von zu bearbeitendem Gut während des Arbeitsprozesses aufweisen;
- b. zum Transport von Bestandteilen, Werkzeugen und Betriebsstoffen des Arbeitsmotorwagens, an dem sie mitgeführt werden;
- c. ...⁸⁴
- d. mit Arbeitsgeräten, die über kurze Distanzen ein Ladegut befördern, das sie beim Unterhalt der Strasse auf der Fahrt aufnehmen oder abgeben;
- e. die so gebaut sind, dass sie nur ein bestimmtes Arbeitsgerät aufnehmen können und keine anderweitige Lademöglichkeit aufweisen;
- f. der Feuerwehr und des Zivilschutzes.

³ Arbeitsanhänger können als Transportanhänger immatrikuliert werden, wenn sie allen anwendbaren Vorschriften entsprechen und die Arbeitsgeräte den Verkehr nicht behindern.

⁴ Anhänger nach Absatz 2 werden als Arbeitsanhänger, solche mit aufgebaute Nutzaum (Art. 20 Abs. 1) als Anhänger bezeichnet und durch die Angabe ihres Gebrauchszweckes näher bestimmt.

⁸³ Fassung gemäss Ziff. I der V vom 2. Sept. 1998 (AS 1998 2352).

⁸⁴ Aufgehoben durch Ziff. I der V vom 28. März 2007, mit Wirkung seit 1. Juli 2007 (AS 2007 2109).

Art. 23 Handwagen, Tierfuhrwerke, Abschlepprollis

¹ «Handwagen», «Stosskarren» und «Handschlitten» sind Fahrzeuge ohne eigenen Antrieb, die von einer zu Fuss gehenden Person gezogen oder gestossen werden.

² «Tierfuhrwerke» sind Fahrzeuge ohne eigenen Antrieb, inbegriffen Schlitten, die für den Tierzug eingerichtet sind.

³ «Abschlepprollis» sind Fahrzeuge ohne eigenen Antrieb, die zum Abschleppen von Fahrzeugen eingerichtet sind.

Art. 23a⁸⁵ Behindertenfahrstühle

Für Behindertenfahrstühle ohne Motor, die von einer Begleitperson gestossen oder von der behinderten Person selbst, z. B. mittels Griffingen an den Rädern oder Handkurbeln, fortbewegt werden, gelten die Vorschriften für Handwagen (Art. 211) sinngemäss.

Art. 24⁸⁶ Fahrräder und Kinderräder

¹ «Fahrräder» sind Fahrzeuge mit wenigstens zwei Rädern, die durch mechanische Vorrichtungen ausschliesslich mit der Kraft der darauf sitzenden Personen fortbewegt werden. Kinderräder und Behindertenfahrstühle gelten nicht als Fahrräder.⁸⁷

² «Kinderräder» sind Fahrzeuge, welche der Definition des Fahrrades entsprechen, jedoch speziell für die Verwendung durch Kinder im vorschulpflichtigen Alter vorgesehen sind.⁸⁸

³ Für Fahrrad-/Behindertenfahrstuhlkombinationen, ausgenommen Fahrräder mit Nachlaufteilen (Art. 210 Abs. 5), gelten die Vorschriften für mehrspurige Fahrräder sinngemäss.⁸⁹

5. Kapitel:⁹⁰ Ausnahmefahrzeuge**Art. 25** Definition

¹ «Ausnahmefahrzeuge» sind Fahrzeuge, die wegen ihres besonderen Verwendungszwecks oder aus anderen zwingenden Gründen den Vorschriften über Abmessungen, Gewichte oder Kreisfahrtbedingungen nicht entsprechen können.

⁸⁵ Eingefügt durch Ziff. I der V vom 10. Juni 2005 (AS 2005 4111). Fassung gemäss Ziff. I der V vom 28. März 2007, in Kraft seit 1. Juli 2007 (AS 2007 2109).

⁸⁶ Fassung gemäss Ziff. I der V vom 15. Mai 2002, in Kraft seit 1. Aug. 2002 (AS 2002 1938).

⁸⁷ Fassung gemäss Ziff. I der V vom 28. März 2007, in Kraft seit 1. Juli 2007 (AS 2007 2109).

⁸⁸ Fassung gemäss Ziff. I der V vom 10. Juni 2005, in Kraft seit 1. Okt. 2005 (AS 2005 4111).

⁸⁹ Eingefügt durch Ziff. I der V vom 17. Aug. 2005 (AS 2005 4515.). Fassung gemäss Ziff. I der V vom 28. März 2007, in Kraft seit 1. Juli 2007 (AS 2007 2109).

⁹⁰ Fassung gemäss Ziff. I der V vom 6. Sept. 2000, in Kraft seit 15. Okt. 2000 (AS 2000 2433).

² Ausnahmefahrzeuge werden nur zugelassen, soweit ein Abweichen von den Vorschriften erforderlich ist und die Verkehrssicherheit nicht beeinträchtigt wird.

³ Die Erteilung von Bewilligungen für die Verwendung von Ausnahmefahrzeugen richtet sich nach den Artikeln 78–85 VRV.

Art. 26 Raupenfahrzeuge

¹ Raupenfahrzeuge gelten als Ausnahmefahrzeuge.

² Ausgenommen sind mit Raupen versehene Motorhandwagen und Motoreinachser, die von einer zu Fuss gehenden Person geführt werden und keinen Anhänger ziehen.

Art. 27 Landwirtschaftliche Fahrzeuge mit Überbreite

¹ Landwirtschaftliche Arbeitskarren und Arbeitsanhänger mit Überbreite werden als Ausnahmefahrzeuge (Art. 25) bis zu einer Breite von 3,50 m zugelassen.⁹¹

^{1bis} Andere landwirtschaftliche Fahrzeuge, welche die Breite von 2,55 m nur wegen der montierten Breitreifen und allenfalls vorhandenen Radabdeckungen aus nachgiebigem Material überschreiten, werden als Ausnahmefahrzeuge bis zu einer Breite von 3,00 m zugelassen. Als Breitreifen gelten Reifen, deren Breite mindestens einen Drittel des Reifenaussendurchmessers beträgt. Vom betreffenden Fahrzeugtyp muss eine Ausführung mit einer Breite von maximal 2,55 m existieren. Die Breite eines solchen Anhängers darf die Breite des Zugfahrzeugs (Art. 38 Abs. 1^{bis}) nicht überschreiten.⁹²

² Folgende landwirtschaftliche Fahrzeuge mit Überbreite dürfen ohne Bewilligung verkehren und gelten nicht als Ausnahmefahrzeuge:

- a. landwirtschaftliche Motorfahrzeuge mit vorübergehend angebrachten, erforderlichen Zusatzgeräten mit einer Breite bis zu 3,50 m;
- b. landwirtschaftliche Motorfahrzeuge mit vorübergehend angebrachten, erforderlichen Doppelbereifungen oder Gitterrädern bis zu einer Breite von 3,00 m;
- c. landwirtschaftliche Anhänger mit vorübergehend angebrachten, erforderlichen Doppelbereifungen, Gitterrädern oder Zusatzgeräten bis zur Breite des Zugfahrzeugs.

Art. 28 Andere Fahrzeuge mit Überbreite

Folgende Fahrzeuge mit Überbreite dürfen ohne Bewilligung verkehren und gelten nicht als Ausnahmefahrzeuge:

⁹¹ Fassung gemäss Ziff. I der V vom 10. Juni 2005, in Kraft seit 1. Okt. 2005 (AS 2005 4111).

⁹² Eingefügt durch Ziff. I der V vom 10. Juni 2005 (AS 2005 4111). Fassung gemäss Ziff. I der V vom 28. März 2007, in Kraft seit 1. Juli 2007 (AS 2007 2109).

- a.⁹³ Motorfahrzeuge mit vorübergehend angebrachten, erforderlichen Zusatzgeräten mit einer Breite bis zu 3,50 m oder vorübergehend angebrachten, erforderlichen Schneeräumungsgeräten;
- b. gewerblich immatrikulierte Traktoren mit einer Höchstgeschwindigkeit bis 40 km/h und Motorkarren, an denen für Fahrten zur Bewirtschaftung eines Landwirtschaftsbetriebes (Art. 87 VRV) erforderliche Doppelbereifungen oder Gitterräder bis zu einer Breite von 3,00 m vorübergehend angebracht sind;
- c. gewerblich immatrikulierte Anhänger, an denen für Fahrten zur Bewirtschaftung eines Landwirtschaftsbetriebes (Art. 87 VRV) erforderlichen Doppelbereifungen, Gitterrädern oder Zusatzgeräten bis zur Breite des Zugfahrzeugs vorübergehend angebracht sind.

2. Teil: Zulassung, Nachprüfung, Abgaswartung

1. Kapitel: Einzelprüfung vor der Zulassung

Art. 29 Grundsatz

¹ Alle Motorfahrzeuge und Anhänger müssen vor ihrer Zulassung zum Verkehr einzeln amtlich geprüft und die für die Zulassung erforderlichen Angaben ermittelt werden. Die Anhänger werden an geeigneten Zugfahrzeugen geprüft. Das Zulassungsverfahren richtet sich nach den Artikeln 71 ff. VZV, bei Motorfahrrädern nach den Artikeln 90–96 VZV.

² Die Zulassungsprüfung erfolgt durch kantonale Sachverständige. Zuständig ist die Zulassungsbehörde des Kantons, in dem das Fahrzeug zugelassen wird.⁹⁴

³ Für Militärfahrzeuge sowie Fahrzeuge, die der Verordnung vom 25. November 1998⁹⁵ über die Personenbeförderungskonzession (VPK) unterstehen, entfällt die kantonale Zulassungsprüfung.⁹⁶

⁴ Es sind geeignete, marktübliche Prüfmittel zu verwenden. Sie sind regelmässig zu eichen; zuständig ist das METAS. Ist keine Eichung möglich, so müssen die Prüfmittel nach einer massgebenden Norm hergestellt sein und die Messresultate gemäss dieser Norm ausweisen. In diesem Fall sind sie mindestens einmal im Jahr nach den Herstellerangaben durch die Prüfstelle oder durch Dritte zu warten.⁹⁷

⁹³ Fassung gemäss Ziff. I der V vom 21. Aug. 2002, in Kraft seit 1. Jan. 2003 (AS **2002** 3218).

⁹⁴ Fassung des Satzes gemäss Ziff. I der V vom 2. Sept. 1998 (AS **1998** 2352).

⁹⁵ SR **744.11**

⁹⁶ Fassung gemäss Anhang Ziff. II 3 der V vom 23. Febr. 2005 über die Fahrzeuge des Bundes und ihre Führer und Führerinnen (SR **514.31**).

⁹⁷ Eingefügt durch Ziff. I vom 15. Juni 2001 (AS **2002** 1181), Fassung gemäss Ziff. I der V vom 29. Nov. 2006, in Kraft seit 1. Febr. 2007 (AS **2007** 91).

⁵ Für Änderungen an Fahrzeugen, die zwischen der Zulassungsprüfung und der Zulassung vorgenommen werden, gilt Artikel 34 Absatz 2.⁹⁸

Art. 30 Einzelprüfung vor der Zulassung mittels Funktionskontrolle

¹ Die Einzelprüfung beschränkt sich auf eine Funktionskontrolle der wichtigsten Vorrichtungen (namentlich Lenkung, Bremsen, Beleuchtung) und den Verbindungseinrichtungen von Zugfahrzeugen und Anhängern bei:

- a. Fahrzeugen, für die der ausgefüllte und vom Inhaber der Typengenehmigung unterzeichnete Prüfungsbericht (Form. 13.20 A) vorliegt;
- b. Fahrzeugen, für die eine Übereinstimmungsbescheinigung nach der Richtlinie Nr. 70/156 des Rates vom 6. Februar 1970 zur Angleichung der Rechtsvorschriften der Mitgliedstaaten über die Betriebserlaubnis für Kraftfahrzeuge und deren Anhänger oder nach der Richtlinie Nr. 92/61 des Rates vom 30. Juni 1992 über die Betriebserlaubnis für zweirädrige oder dreirädrige Kraftfahrzeuge vorliegt;
- c. Fahrzeugen von Haltern oder Halterinnen, die diplomatische oder konsularische Vorrechte und Immunitäten geniessen;
- d. Fahrzeugen, Fahrzeugsystemen und Fahrzeugteilen, soweit Genehmigungen und Konformitätszeichen vorliegen, die von ausländischen Staaten nach nationalem oder internationalem Recht erteilt wurden, das in Anhang 2 aufgeführt oder den schweizerischen Vorschriften mindestens gleichwertig ist; der Antragsteller oder die Antragstellerin hat den Nachweis zu erbringen;
- e. Fahrzeugen, Fahrzeugsystemen und Fahrzeugteilen, soweit Konformitätserklärungen nach den Artikeln 2 Buchstabe f und 14 TGV vorliegen;
- f.⁹⁹ Fahrzeugen, Fahrzeugsystemen und Fahrzeugteilen, soweit Prüfberichte vorliegen, die nach den in Anhang 2 aufgeführten Vorschriften von Prüfstellen erstellt wurden, welche für diese Prüfungen in Anhang 2 TGV aufgeführt oder vom ASTRA nach Artikel 17 Absatz 2 TGV anerkannt sind.¹⁰⁰

² Die Unterlagen müssen in deutscher, französischer, italienischer oder englischer Sprache abgefasst sein.¹⁰¹ Anderssprachige Unterlagen können anerkannt werden, wenn zusätzlich eine beglaubigte Übersetzung in einer der genannten Sprachen vorliegt.

⁹⁸ Eingefügt durch Ziff. I der V vom 21. Aug. 2002, in Kraft seit 1. Jan. 2003 (AS 2002 3218).

⁹⁹ Eingefügt durch Ziff. I der V vom 21. Aug. 2002, in Kraft seit 1. Jan. 2003 (AS 2002 3218).

¹⁰⁰ Fassung gemäss Ziff. I der V vom 2. Sept. 1998 (AS 1998 2352).

¹⁰¹ Fassung gemäss Ziff. I der V vom 21. Aug. 2002, in Kraft seit 1. Jan. 2003 (AS 2002 3218).

Art. 31 Einzelprüfung vor der Zulassung mittels umfassender technischer Prüfung

¹ Alle nicht unter Artikel 30 fallenden Fahrzeuge, Fahrzeugsysteme und Fahrzeugteile werden einer umfassenden technischen Überprüfung unterzogen. Es wird dabei insbesondere geprüft, ob das Fahrzeug den Abgas- und Geräuschvorschriften entspricht und für den beabsichtigten Gebrauch betriebssicher ist.

² Bei nur teilweise in der Schweiz typengenehmigten oder geänderten Fahrzeugen müssen die Änderungen sowie die nicht in der Schweiz homologierten Teile gemäss Absatz 1 geprüft werden.

Art. 32 Delegation der Einzelprüfung vor der Zulassung (Selbstabnahme)

¹ Die Zulassungsbehörde kann die Einzelprüfung vor der Zulassung mittels Funktionskontrolle auf Gesuch hin an Personen delegieren, die zur Verwendung der Typengenehmigungen berechtigt sind und für eine einwandfreie Auslieferung Gewähr bieten.

² Diese Ermächtigung kann sich auf leichte Motorwagen, Anhänger mit einem Gesamtgewicht bis 3,50 t, Motorräder, Leicht-, Klein- und dreirädrige Motorfahrzeuge erstrecken.¹⁰²

³ Sie gilt nicht für Fahrzeuge, die von der typengenehmigten Ausführung abweichen.

⁴ Die ermächtigte Person hat jedes Fahrzeug in allen wesentlichen Punkten zu prüfen und den Prüfungsbericht zu erstellen. Die Zulassungsbehörde führt Stichproben durch. Der ermächtigten Person kann die Ermächtigung entzogen werden, wenn schwere oder wiederholte Mängel festgestellt werden.

2. Kapitel: Einzelprüfung nach der Zulassung

Art. 33 Periodische Prüfungspflicht

¹ Alle mit Kontrollschildern zugelassenen Fahrzeuge unterliegen der amtlichen, periodischen Nachprüfung. Die Zulassungsbehörde kann diese Nachprüfungen Betrieben oder Organisationen übertragen, welche für die vorschriftsgemässe Durchführung Gewähr bieten.

^{1bis} Die Nachprüfung umfasst:

- a. die Identifikation des Fahrzeugs;
- b. die Bremsanlagen;
- c. die Lenkvorrichtung;
- d. die Sichtverhältnisse;
- e. die Beleuchtungseinrichtungen und die elektrische Anlage;

¹⁰² Fassung gemäss Ziff. I der V vom 21. Aug. 2002, in Kraft seit 1. Jan. 2003 (AS 2002 3218).

- f. die Fahrgestelle, Achsen, Räder, Reifen und Aufhängungen;
- g. die übrigen Ein- und Vorrichtungen;
- h. das Emissionsverhalten.¹⁰³

² Es gelten folgende Prüfungsintervalle:

- a. erstmals ein Jahr nach der ersten Inverkehrsetzung, dann jährlich:
 - 1. Fahrzeuge zum berufsmässigen Personentransport, ausgenommen Fahrzeuge, die nach Artikel 4 Absatz 1 Buchstabe d ARV 2 verwendet werden,
 - 2. Gesellschaftswagen,
 - 3. Anhänger zum Personentransport,
 - 4. Lastwagen mit einer Höchstgeschwindigkeit von mehr als 45 km/h,
 - 5. Sattelschlepper mit einem Gesamtgewicht über 3,50 t und einer Höchstgeschwindigkeit von mehr als 45 km/h,
 - 6. Sachtransportanhänger mit einem Gesamtgewicht über 3,50 t und einer zugelassenen Höchstgeschwindigkeit von mehr als 45 km/h,
 - 7. Fahrzeuge zum Transport gefährlicher Güter, für die gemäss SDR eine jährliche Nachprüfung erforderlich ist;
- b. erstmals vier Jahre nach der ersten Inverkehrsetzung, anschliessend nach drei Jahren, dann alle zwei Jahre:
 - 1. Motorräder,
 - 2. Leicht-, Klein- und dreirädrige Motorfahrzeuge,
 - 3. leichte und schwere Personenwagen,
 - 4. Kleinbusse,
 - 5. Lieferwagen sowie Lastwagen mit einer Höchstgeschwindigkeit von nicht mehr als 45 km/h,
 - 6. Sattelschlepper mit einem Gesamtgewicht bis 3,5 t oder einer Höchstgeschwindigkeit von nicht mehr als 45 km/h,
 - 7. Wohnmotorwagen und Fahrzeuge mit aufgebautem Nutzraum;
- c. erstmals fünf Jahre nach der ersten Inverkehrsetzung, anschliessend alle drei Jahre, folgende mit Kontrollschildern versehene Fahrzeuge:
 - 1. gewerbliche Traktoren,
 - 2. Arbeitsmaschinen,
 - 3. Transportanhänger mit einem Gesamtgewicht über 0,75 t, ausgenommen Anhänger nach Buchstabe a Ziffern 3, 6 und 7 sowie Buchstabe d Ziffer 5;
- d. erstmals fünf Jahre nach der ersten Inverkehrsetzung, anschliessend alle fünf Jahre, folgende mit Kontrollschildern versehene Fahrzeuge:
 - 1. Motorkarren,
 - 2. Arbeitskarren,

¹⁰³ Eingefügt durch Ziff. I vom 15. Juni 2001, in Kraft seit 1. Juni 2002 (AS 2002 1181).

3. landwirtschaftliche Fahrzeuge,
 4. Motoreinachser,
 5. Anhänger aller dieser Fahrzeugarten,
 6. Transportanhänger mit einem Gesamtgewicht bis 0,75 t, ausgenommen die Motorradanhänger mit einer zugelassenen Höchstgeschwindigkeit von nicht mehr als 45 km/h,
 7. Arbeitsanhänger, ausgenommen die Anhänger der Feuerwehr und des Zivilschutzes;
- e. bei einem Halter- oder Halterinnenwechsel sind Fahrzeuge nach den Buchstaben b, c und d zu prüfen, wenn die letzte Prüfung mehr als ein Jahr und die erste Inverkehrsetzung mehr als zehn Jahre zurückliegt.¹⁰⁴

³ Auf Wunsch des Halters oder der Halterin kann jedes Fahrzeug auch ausserhalb der in Absatz 2 aufgeführten Prüfungsintervalle nachgeprüft werden.

⁴ Die Zulassungsbehörde kann auch bei Motorfahrrädern Nachprüfungen durchführen.

⁵ Werden die vorgeschriebenen Nachprüfungen bei kantonally immatrikulierten Militärfahrzeugen durch die Armee ausgeführt, so erstattet diese Meldung über den Vollzug an die kantonale Zulassungsbehörde. Die kantonale Prüfung entfällt.¹⁰⁵

⁶ Fahrzeuge von Haltern oder Halterinnen, die diplomatische oder konsularische Vorrechte und Immunitäten geniessen, sind von der periodischen Prüfpflicht befreit.¹⁰⁶

⁷ Hinsichtlich der Prüfmittel gilt Artikel 29 Absatz 4.¹⁰⁷

⁸ Die Nachprüfung muss nach einem von den Kantonen gemeinsam festgelegten Qualitätssicherungssystem durchgeführt werden.¹⁰⁸

Art. 34 Ausserordentliche Prüfungspflicht

¹ Die Polizei meldet der Zulassungsbehörde Fahrzeuge, die bei Unfällen starke Schäden erlitten haben oder bei Kontrollen erhebliche Mängel aufwiesen. Diese müssen nachgeprüft werden.

¹⁰⁴ Fassung gemäss Ziff. I der V vom 10. Juni 2005, in Kraft seit 1. Okt. 2005 (AS 2005 4111).

¹⁰⁵ Fassung gemäss Anhang Ziff. II 3 der V vom 23. Febr. 2005 über die Fahrzeuge des Bundes und ihre Führer und Führerinnen (SR 514.31).

¹⁰⁶ Fassung gemäss Ziff. I der V vom 2. Sept. 1998 (AS 1998 2352).

¹⁰⁷ Eingefügt durch Ziff. I vom 15. Juni 2001, in Kraft seit 1. Juni 2002 (AS 2002 1181).

¹⁰⁸ Eingefügt durch Ziff. I der V vom 28. März 2007, in Kraft seit 1. Juli 2007 (AS 2007 2109).

² Der Halter oder die Halterin hat der Zulassungsbehörde Änderungen an den Fahrzeugen zu melden. Geänderte Fahrzeuge sind vor der Weiterverwendung nachzuprüfen. Namentlich betrifft dies:¹⁰⁹

- a. Änderungen der Fahrzeugeinteilung;
- b. Änderungen der Abmessungen, des Achsabstands, der Spurweite, der Gewichte;
- c. Eingriffe, die die Abgas- oder Geräuschemissionen verändern. Hierbei ist nachzuweisen, dass die bei der ersten Inverkehrsetzung gültigen Vorschriften über Abgase und Geräusche eingehalten sind;
- d. nicht für den Fahrzeugtyp genehmigte Auspuffanlagen;
- e. Änderungen an der Kraftübertragung (Getriebe- und Achsübersetzung);
- f. nicht für den Fahrzeugtyp genehmigte Räder;
- g. Änderungen der Lenkanlage, der Bremsanlage;
- h. das Anbringen einer Anhängervorrichtung;
- i.¹¹⁰ das Ausserbetriebsetzen von Rückhaltesystemen oder Teilen davon (z. B. Airbag, Gurtstraffer), soweit dies nicht vom Hersteller oder von der Herstellerin vorgesehen ist, vom Führer oder von der Führerin selbst vorgenommen werden kann und jeweils angezeigt wird;
- j.¹¹¹ das Nichtinstandsetzen von defekten oder nicht betriebsfähigen Rückhaltesystemen oder Teilen davon (z.B. Airbag, Gurtstraffer);
- k.¹¹² alle weiteren wesentlichen Änderungen.

^{2bis} Von der Melde- und Prüfpflicht ausgenommen sind Fahrzeuge nach den Artikeln 27 Absatz 2 und 28, Fahrzeuge, welche vorübergehend die gleiche Ausrüstung ohne Überbreite aufweisen, sowie das Auswechseln von Wechselaufbauten.¹¹³

³ Der Halter oder die Halterin hat der Zulassungsbehörde weitere im Fahrzeugausweis einzutragende neue Tatsachen zu melden.

⁴ Fahrzeuge sind nachzuprüfen, wenn sie an das Gebrechen einer körperlich behinderten Person, die das Fahrzeug führt, angepasst werden.

⁵ Hinsichtlich der Prüfmittel gilt Artikel 29 Absatz 4.¹¹⁴

¹⁰⁹ Fassung gemäss Ziff. I der V vom 6. Sept. 2000, in Kraft seit 15. Okt. 2000 (AS **2000** 2433).

¹¹⁰ Fassung gemäss Ziff. I der V vom 6. Sept. 2000, in Kraft seit 15. Okt. 2000 (AS **2000** 2433).

¹¹¹ Eingefügt durch Ziff. I der V vom 6. Sept. 2000, in Kraft seit 15. Okt. 2000 (AS **2000** 2433).

¹¹² Eingefügt durch Ziff. I der V vom 6. Sept. 2000, in Kraft seit 15. Okt. 2000 (AS **2000** 2433).

¹¹³ Eingefügt durch Ziff. I der V vom 6. Sept. 2000 (AS **2000** 2433). Fassung gemäss Ziff. I der V vom 28. März 2007, in Kraft seit 1. Juli 2007 (AS **2007** 2109).

¹¹⁴ Eingefügt durch Ziff. I vom 15. Juni 2001, in Kraft seit 1. Juni 2002 (AS **2002** 1181).

3. Kapitel: Abgaswartung und -Nachkontrolle

Art. 35 Abgaswartung

¹ Die Abgaswartung bei leichten Motorwagen mit Fremdzündungsmotor und einer bauartbedingten Höchstgeschwindigkeit von 50 km/h und mehr (Art. 59a Abs. 1 VRV) umfasst:

- a. die Kontrolle der für die Abgasemissionen massgeblichen Fahrzeugteile und ihrer Einstellung nach den Angaben des Herstellers oder der Herstellerin;
- b. wenn notwendig, die Einstellung, die Instandstellung oder den Ersatz der massgeblichen Teile;
- c.¹¹⁵ bei Fahrzeugen, welche nicht über ein anerkanntes OBD-System verfügen, eine Messung des Gehalts an Kohlenmonoxid (CO), Kohlenwasserstoffen (HC) und Kohlendioxid (CO₂) im Abgas bei Leerlaufdrehzahl, bei Fahrzeugen mit einem geregelten Dreiweg-Katalysator zusätzlich eine Messung des Gehaltes an CO und HC im Abgas bei erhöhter Drehzahl, jeweils ermittelt bei unbelastetem Motor nach den Sollwerten und Messbedingungen des Herstellers oder der Herstellerin mit einem für amtliche Kontrollen zugelassenen Messgerät.

² Die Abgaswartung bei Motorwagen mit Selbstzündungsmotor (Art. 59a Abs. 1 VRV) umfasst:

- a. die Kontrolle der für die Abgas- und Rauchemissionen massgeblichen Fahrzeugteile und ihre Einstellung nach den Angaben des Herstellers oder der Herstellerin sowie der im Abgas-Wartungsdokument aufgeführten Plomben und Versiegelungen;
- b. wenn notwendig, die Einstellung, die Instandstellung oder den Ersatz der massgeblichen Teile;
- c.¹¹⁶ bei Fahrzeugen, welche nicht über ein anerkanntes OBD-System verfügen, eine Messung der Rauchemissionen bei freier Beschleunigung mit einem für amtliche Kontrollen zugelassenen Messgerät.

³ Personen und Betriebe auf dem Gebiet der Schweizerischen Eidgenossenschaft oder dem schweizerischen Zollgebiet dürfen die Abgaswartung ausführen, wenn sie über die für die fachgerechte Abgaswartung notwendigen Kenntnisse, Werkstattunterlagen, Werkzeuge und Einrichtungen sowie über vom Eidgenössischen Justiz- und Polizeidepartement¹¹⁷ zugelassene Abgas- oder Rauchmessgeräte verfügen.

¹¹⁵ Fassung gemäss Ziff. I der V vom 21. Aug. 2002, in Kraft seit 1. Jan. 2003 (AS 2002 3218).

¹¹⁶ Fassung gemäss Ziff. I der V vom 21. Aug. 2002, in Kraft seit 1. Jan. 2003 (AS 2002 3218).

¹¹⁷ Die Bezeichnung der Verwaltungseinheit wurde in Anwendung von Art. 16 Abs. 3 der Publikationsverordnung vom 17. Nov. 2004 (SR 170.512.1) angepasst.

⁴ Vor der ersten Inverkehrsetzung muss der Hersteller oder die Herstellerin, der Inhaber oder die Inhaberin der schweizerischen Typengenehmigung, der Markenvertreter oder die Markenvertreterin dem Halter oder der Halterin ein Abgas-Wartungsdokument abgeben. Darin müssen bei Fahrzeugen ohne anerkannte OBD-Systeme die Einstelldaten, Messbedingungen und Sollwerte eingetragen sein, die gemäss den Angaben des Herstellers oder der Herstellerin das einwandfreie Funktionieren der abgasrelevanten Bauteile gewährleisten. Bei Fahrzeugen mit Selbstzündungsmotoren müssen zudem die vorhandenen Plomben und Versiegelungen an abgasrelevanten Bauteilen oder Einstellvorrichtungen vermerkt sein.¹¹⁸

⁵ Nach jeder durchgeführten Abgaswartung muss die Person, welche die Wartung durchgeführt hat, oder ein Verantwortlicher des entsprechenden Betriebes, dies im Abgaswartungsdokument durch einen Eintrag bestätigen. Der Halter oder die Halterin erhält einen Kleber, der gut sichtbar am gewarteten Fahrzeug angebracht werden soll.

Art. 36 Abgas-Nachkontrollen

¹ Die Zulassungsbehörde führt in der Regel anlässlich der amtlichen Nachprüfungen Abgas-Nachkontrollen durch.

² Die Abgas-Nachkontrollen sind nach den Kontrolldaten, Messbedingungen und Sollwerten im Abgas-Wartungsdokument vorzunehmen.

³ Eine erneute Wartung oder Nachkontrolle wird angeordnet, wenn:

- a. die Wartung nicht oder nicht vorschriftsgemäss durchgeführt wurde;
- b. Defekte, Mängel oder Falscheinstellungen der abgasrelevanten Ausrüstung vorliegen;
- c. die Sollwerte nicht eingehalten sind.

3. Teil: Technische Anforderungen

1. Titel: Definitionen und allgemeine Anforderungen

Art. 37

Die nachstehenden Vorschriften gelten für alle Fahrzeugarten vorbehältlich zusätzlicher oder abweichender Bestimmungen für die jeweilige Fahrzeugart.

¹¹⁸ Fassung gemäss Ziff. I der V vom 21. Aug. 2002, in Kraft seit 1. Jan. 2003 (AS 2002 3218).

1. Kapitel: Abmessungen, Gewichte, Kennzeichnung

Art. 38 Abmessungen

¹ Die Fahrzeuglänge ist zu messen über die äussersten, fest mit dem Fahrzeug verbundenen Teile, jedoch ohne:

- a. Wischer- und Wascheinrichtungen;
- b. vordere und hintere Kontrollschilder;
- c. Schutz- und Befestigungsvorrichtungen für Zollplomben;
- d. Einrichtungen zur Sicherung der Fahrzeugblachen und dazugehörige Schutzvorrichtungen;
- e. Beleuchtungsvorrichtungen;
- f.¹¹⁹ Spiegel und andere Systeme für indirekte Sicht sowie deren Halterungen, Profilanzeiger;
- g.¹²⁰ Sichthilfen;
- h. Luftansaugleitungen;
- i. Längsanschläge für Wechselaufbauten;
- k.¹²¹ Trittstufen und Handgriffe;
- l.¹²² Stossstangen- und Anfahrergummis oder ähnliche Vorrichtungen;
- m.¹²³ Hebebühnen, Beladerampen und vergleichbare Einrichtungen in Fahrstellung bis höchstens 0,30 m, sofern die Ladekapazität nicht erhöht wird;
- n. Verbindungseinrichtungen an Motorfahrzeugen;
- o.¹²⁴ Stützvorrichtungen an Fahrzeugen zum Transport von mehrspurigen Motorfahrzeugen (Art. 65 Abs. 3 VRV), wenn diese Stützvorrichtungen verschiebbar sind;

¹¹⁹ Fassung gemäss Ziff. I der V vom 10. Juni 2005, in Kraft seit 1. Okt. 2005 (AS 2005 4111).

¹²⁰ Fassung gemäss Ziff. I der V vom 10. Juni 2005, in Kraft seit 1. Okt. 2005 (AS 2005 4111).

¹²¹ Fassung gemäss Ziff. I der V vom 10. Juni 2005, in Kraft seit 1. Okt. 2005 (AS 2005 4111).

¹²² Fassung gemäss Ziff. I der V vom 10. Juni 2005, in Kraft seit 1. Okt. 2005 (AS 2005 4111).

¹²³ Fassung gemäss Ziff. I der V vom 10. Juni 2005, in Kraft seit 1. Okt. 2005 (AS 2005 4111).

¹²⁴ Eingefügt durch Ziff. I der V vom 21. Aug. 2002, in Kraft seit 1. Jan. 2003 (AS 2002 3218).

p.¹²⁵ Stromabnehmer von Elektrofahrzeugen im Linienverkehr;

q.¹²⁶ aussen am Fahrzeug angebrachte Sonnenblenden.¹²⁷

^{1b} Die Fahrzeugbreite ist zu messen über die äussersten, fest mit dem Fahrzeug verbundenen Teile, jedoch ohne:

- a. Schutz- und Befestigungsvorrichtungen für Zollplomben;
- b. Einrichtungen zur Sicherung der Fahrzeugblachen und dazugehörige Schutzvorrichtungen, Spannverschlüsse für Schiebeplanensysteme;
- c. Vorrichtungen für die Kontrolle, die Überwachung oder die Anzeige des Reifendrucks;
- d. biegsame Kotschutzlappen oder Spritzschutzvorrichtungen;
- e. Beleuchtungsvorrichtungen;
- f.¹²⁸ bei Fahrzeugen der Klassen N₂ und N₃: Hebebühnen, Beladerampen und vergleichbare Einrichtungen in betriebsbereitem Zustand bis höchstens 1 cm pro Seite;
- g.¹²⁹ Spiegel und andere Systeme für indirekte Sicht sowie deren Halterungen, Sichthilfen, Profilanzeiger;
- h. einziehbare oder ausklappbare Trittstufen;
- i. Reifenabplattungen;
- k. Schneeketten;
- l. an Fahrzeugblachen seitlich angebrachte Luftstabilisatoren aus weichem Material mit einem Querschnitt von ca. 5 cm × 5 cm;
- m.¹³⁰ einziehbare Spurführungseinrichtungen (in ausgefahrener Stellung) von Gesellschaftswagen (einschliesslich Gelenk- und Trolleybussen), die in Spurbussystemen verwendet werden.¹³¹

^{1ter} Die Fahrzeughöhe ist zu messen über die äussersten, fest mit dem Fahrzeug verbundenen Teile, jedoch ohne:

- a. Antennen;
- b. Stromabnehmer in gehobener Stellung für Fahrzeuge im Linienverkehr.¹³²

¹²⁵ Eingefügt durch Ziff. I der V vom 10. Juni 2005, in Kraft seit 1. Okt. 2005 (AS 2005 4111).

¹²⁶ Eingefügt durch Ziff. I der V vom 10. Juni 2005, in Kraft seit 1. Okt. 2005 (AS 2005 4111).

¹²⁷ Fassung gemäss Ziff. I der V vom 2. Sept. 1998 (AS 1998 2352).

¹²⁸ Fassung gemäss Ziff. I der V vom 6. Sept. 2000, in Kraft seit 15. Okt. 2000 (AS 2000 2433).

¹²⁹ Fassung gemäss Ziff. I der V vom 10. Juni 2005, in Kraft seit 1. Okt. 2005 (AS 2005 4111).

¹³⁰ Eingefügt durch Ziff. I der V vom 10. Juni 2005, in Kraft seit 1. Okt. 2005 (AS 2005 4111).

¹³¹ Eingefügt durch Ziff. I der V vom 2. Sept. 1998 (AS 1998 2352).

¹³² Eingefügt durch Ziff. I der V vom 10. Juni 2005, in Kraft seit 1. Okt. 2005 (AS 2005 4111).

² Die Länge der Normalanhänger schliesst die ausgezogene Zugvorrichtung (Deichsel) in waagrechter Stellung bis Mitte (Drehpunkt) der Anhängervorrichtung ein.¹³³

³ Nach vorne dürfen Fahrzeugteile oder Arbeitsgeräte höchstens 3,00 m vor die Mitte der Lenkvorrichtung reichen.

⁴ Die Länge, Breite und Höhe bei Fahrzeugen mit Wechselaufbauten schliesst die Vorrichtungen für die Aufnahme der Aufbauten sowie den Aufbau selber ein.¹³⁴

Art. 39 Gewichte

¹ Für Fahrzeuge der Klassen M₂, M₃, N₂, N₃, O₃ und O₄ sind die in den folgenden Richtlinien festgelegten Abmessungen und Gewichte als technische Parameter massgebend, auch wenn sie von den schweizerischen Vorschriften abweichen:

- a. Richtlinie Nr. 96/53 des Rates vom 25. Juli 1996 zur Festlegung der höchstzulässigen Abmessungen für bestimmte Strassenfahrzeuge im innerstaatlichen und grenzüberschreitenden Verkehr in der Gemeinschaft sowie zur Festlegung der höchstzulässigen Gewichte im grenzüberschreitenden Verkehr;
- b. Richtlinie Nr. 97/27 des Europäischen Parlaments und des Rates vom 22. Juli 1997 über die Massen und Abmessungen bestimmter Klassen von Kraftfahrzeugen und zur Änderung der Richtlinie Nr. 70/156/EWG.¹³⁵

² Beim leeren, nur mit dem Fahrzeugführer oder der -führerin besetzten Fahrzeug müssen auf ebener Strasse die Lenkachsen mindestens 20 Prozent des Betriebsgewichts tragen.

³ Beim leeren, nur mit dem Fahrzeugführer oder der -führerin besetzten Fahrzeug darf das Adhäsionsgewicht nicht weniger als 25 Prozent des Betriebsgewichts des Fahrzeuges oder der Fahrzeugkombination betragen.

Art. 40 Kreisfahrt und Ausschwenkmass¹³⁶

¹ Motorfahrzeuge und Fahrzeugkombinationen müssen sich leer und beladen in einer Kreisringfläche mit einem äusseren Durchmesser von 25,00 m und einem inneren Durchmesser von 10,60 m bewegen können, ohne dass die Projektion eines Fahrzeugteils – ausgenommen der Rückspiegel und der vorderen Richtungsblinker – auf der Fahrbahn ausserhalb der Kreisringfläche zu liegen kommt.

² Von Absatz 1 ausgenommen sind landwirtschaftliche Motorfahrzeuge und landwirtschaftliche Fahrzeugkombinationen.

¹³³ Fassung gemäss Ziff. I der V vom 21. Aug. 2002, in Kraft seit 1. Jan. 2003 (AS 2002 3218).

¹³⁴ Eingefügt durch Ziff. I der V vom 28. März 2007, in Kraft seit 1. Juli 2007 (AS 2007 2109).

¹³⁵ Fassung gemäss Ziff. I der V vom 2. Sept. 1998 (AS 1998 2352).

¹³⁶ Fassung gemäss Ziff. I der V vom 10. Juni 2005, in Kraft seit 1. Okt. 2005 (AS 2005 4111).

³ Bezüglich Ausschwenkmass gelten für Fahrzeuge der Klassen N, M₂ und M₃ die Anforderungen des Anhangs I der Richtlinie Nr. 97/27 des Europäischen Parlaments und des Rates vom 22. Juli 1997 über die Massen und Abmessungen bestimmter Klassen von Kraftfahrzeugen und Kraftfahrzeuganhängern.¹³⁷

Art. 41 Hersteller oder Herstellerin, Gewichtsgarantien

¹ «Hersteller» oder «Herstellerinnen» sind die Personen oder Stellen, die gegenüber der Typengenehmigungs- bzw. der Zulassungsstelle für alle Belange des Typengenehmigungs- bzw. Zulassungsverfahrens sowie für die Sicherstellung der Übereinstimmung der Produktion verantwortlich sind. Es ist nicht von Bedeutung, ob sie direkt an allen Herstellungsphasen des Fahrzeugs, Systems oder Fahrzeugteils beteiligt sind, das Gegenstand des Typengenehmigungs- bzw. des Zulassungsverfahrens ist.

² Der Hersteller oder die Herstellerin hat eine Garantie über das technisch zulässige Höchstgewicht, über die technisch zulässige Anhängelast und bei Motorwagen und ihren Anhängern über die Tragkraft der einzelnen Achsen abzugeben.¹³⁸

^{2bis} Eine Garantieerklärung nach Absatz 2 wird anerkannt, wenn:

- a. der Hersteller oder die Herstellerin über die für die Durchführung der Prüfung notwendige Infrastruktur verfügt oder die Prüfung von einer Prüfstelle durchführen lässt, welche die Anforderungen der harmonisierten Normen über den Betrieb von Prüflaboratorien (EN 45001)¹³⁹ erfüllt oder von der zuständigen Behörde des jeweiligen Landes bevollmächtigt ist;
- b. der Hersteller oder die Herstellerin eine systematische innerbetriebliche Qualitätskontrolle durchführt (z. B. mit ISO 9001 bzw. EN 29001 Zertifizierung); und
- c. das ASTRA und die Zulassungsbehörde auf die Prüfungs- und Berechnungsunterlagen sowie -ergebnisse Zugriff hat.¹⁴⁰

³ Das Garantiegewicht muss für alle Fahrzeuge gleicher Version einer Variante des Typs gleich gross sein. Für die Begriffe Version, Variante und Typ gelten die Definitionen des Anhangs II Buchstabe B der Richtlinie Nr. 70/156 des Rates vom 6. Februar 1970 zur Angleichung der Rechtsvorschriften der Mitgliedstaaten über die Betriebserlaubnis für Kraftfahrzeuge und deren Anhänger. Für Motorräder, Leicht-, Klein- und dreirädrige Motorfahrzeuge gelten die Definitionen nach Artikel 2 der Richtlinie Nr. 92/61 des Rates vom 30. Juni 1992 über die Betriebserlaubnis für zweirädrige oder dreirädrige Kraftfahrzeuge.¹⁴¹ Vorbehalten sind Änderungen des Garantiegewichtes durch den Fahrzeughersteller oder die -herstellerin im Zusammenhang mit einem Modellwechsel.

¹³⁷ Eingefügt durch Ziff. I der V vom 16. Okt. 2002 (AS **2002** 3567). Fassung gemäss Ziff. I der V vom 10. Juni 2005, in Kraft seit 1. Okt. 2005 (AS **2005** 4111).

¹³⁸ Fassung gemäss Ziff. I der V vom 10. Juni 2005, in Kraft seit 1. Okt. 2005 (AS **2005** 4111).

¹³⁹ Schweizer Norm SN oder Euro Norm EN 45001, erhältlich bei SNV-Geschäftsstelle, Zürich.

¹⁴⁰ Eingefügt durch Ziff. I der V vom 2. Sept. 1998 (AS **1998** 2352).

¹⁴¹ Satz eingefügt durch Ziff. I der V vom 2. Sept. 1998 (AS **1998** 2352).

⁴ Erweckt eine Garantie Zweifel, so kann das ASTRA – bei Fahrzeugen, die von der Typengenehmigungspflicht befreit sind, die Zulassungsbehörde – eine Untersuchung durch eine vom ASTRA¹⁴² anerkannte Prüfstelle verlangen. Die anordnende Behörde legt in Absprache mit der Prüfstelle den erforderlichen Prüfumfang fest. Garantien, welche offensichtlich zu tief angesetzt sind, werden abgelehnt. Die Garantie wird ebenfalls zurückgewiesen, wenn der Hersteller oder die Herstellerin sie für die Schweiz erheblich tiefer ansetzt als im Ausland.

⁵ Liegt für ein umgebautes Fahrzeug keine Garantie nach Absatz 2 vor, so kann der Umbauer diese abgeben, wenn ein Bericht einer vom ASTRA¹⁴³ anerkannten Prüfstelle die Betriebs- und Verkehrssicherheit bestätigt. Die Zulassungsbehörde legt in Absprache mit der Prüfstelle den erforderlichen Prüfumfang fest.

Art. 42 Änderung des Garantiegewichts, Gewichte im Ausland¹⁴⁴

¹ Die Heraufsetzung des Garantiegewichts oder der Tragkraft der Achsen im Einzelfall setzt voraus, dass die tragenden Teile des Fahrzeugs oder der Achse mit vorausgehender Zustimmung der Zulassungsbehörde entsprechend verstärkt oder andere gewichtsrelevante Änderungen vorgenommen werden.¹⁴⁵ Die Erhöhung des Garantiegewichtes erfordert eine neue Garantie des Herstellers oder der Herstellerin nach Artikel 41 Absatz 2.

² Änderungen am Fahrzeug, die eine Herabsetzung des Garantiegewichts bewirken, sind unzulässig.¹⁴⁶ Ausgenommen ist die Anpassung des Fahrzeuges an eine bestehende Typengenehmigung.¹⁴⁷

³ Für Fahrten im Ausland können höhere Gewichte, als sie in der Schweiz gestattet sind, zugelassen werden, wenn alle vom ASTRA¹⁴⁸ bestimmten schweizerischen Bedingungen betreffend Bau und Ausrüstung eingehalten sind, die auch für den internationalen Verkehr als geboten erscheinen.

Art. 43 Dachlast

Das Gewicht von Dachlastenträgern u. dergl. darf zusammen mit ihrer Zuladung höchstens 50 kg betragen. Gestützt auf eine Garantie des Fahrzeugherstellers oder der -herstellerin kann die Zulassungsbehörde durch Eintrag im Fahrzeugausweis ein höheres Gewicht bewilligen.

¹⁴² Ausdruck gemäss Ziff. I der V vom 6. Sept. 2000, in Kraft seit 15. Okt. 2000 (AS 2000 2433).

¹⁴³ Ausdruck gemäss Ziff. I der V vom 6. Sept. 2000, in Kraft seit 15. Okt. 2000 (AS 2000 2433).

¹⁴⁴ Fassung gemäss Ziff. I der V vom 3. Juli 2002, in Kraft seit 1. April 2003 (AS 2002 3216).

¹⁴⁵ Fassung gemäss Ziff. I der V vom 21. Aug. 2002, in Kraft seit 1. Jan. 2003 (AS 2002 3218).

¹⁴⁶ Fassung gemäss Ziff. I der V vom 3. Juli 2002, in Kraft seit 1. April 2003 (AS 2002 3216).

¹⁴⁷ Satz eingefügt durch Ziff. I der V vom 2. Sept. 1998 (AS 1998 2352).

¹⁴⁸ Ausdruck gemäss Ziff. I der V vom 6. Sept. 2000, in Kraft seit 15. Okt. 2000 (AS 2000 2433).

Art. 44 Fahrzeugidentifikation, Motorkennzeichnung

¹ An leicht zugänglicher Stelle muss, unter Vorbehalt von Absatz 3, ein Schild aus dauerhaftem Material angebracht sein, das unverwischbar den Namen des Herstellers oder der Herstellerin, die Fahrzeugidentifikationsnummer (Fahrgestellnummer, z. B. VIN-Code mit 17 Stellen), das Garantiegewicht, das garantierte Gesamtzugsgewicht (bei Zugfahrzeugen), bei Motorwagen und ihren Anhängern zusätzlich die garantierte Achslast der einzelnen Achsen, bei Sattelanhängern zusätzlich die garantierte Sattellast sowie eine allfällige EG-Genehmigungsnummer enthält.¹⁴⁹

² Bei Fahrzeugen, die mittels EG-Mehrstufen-Typengenehmigungsverfahren zugelassen werden, müssen zusätzliche, der Anzahl der Fertigungsstufen entsprechende Schilder vorhanden sein. Auf diesen müssen der Name des Umbauers, die neue EG-Typengenehmigungsnummer, die Genehmigungsstufe sowie die gegenüber dem Grundschild geänderten Angaben angebracht sein.

³ An Fahrzeugen, die über keine EG-Typengenehmigung verfügen, genügt ein Schild, das den Namen des Herstellers, der Herstellerin oder die Fabrikmarke, die Fahrgestellnummer und bei Motorwagen und ihren Anhängern das Garantiegewicht und die Tragkraft der einzelnen Achsen enthält.¹⁵⁰

⁴ Die Fahrzeugidentifikationsnummer muss auch am Fahrgestell, Rahmen oder einem anderen gleichwertigen Fahrzeugteil gut sichtbar eingeschlagen oder eingeprägt sein. Sie ist bei allen Fahrzeugen desselben Typs an der gleichen Stelle anzubringen.

5 ...¹⁵¹

Art. 45 Landeszeichen, Kontrollschilder, amtliche Zeichen

¹ Motorfahrzeuge und Anhänger, die ins Ausland fahren, müssen hinten ein Landeszeichen nach Anhang 4 tragen.

² Kontrollschilder und Landeszeichen sind gut lesbar und möglichst senkrecht (Neigung nach oben max. 30°, nach unten max. 15°) anzubringen. Sie müssen sich in einer Höhe zwischen 0,20 m (unterer Rand) und 1,50 m (oberer Rand) befinden, wenn nicht technische oder betriebliche Gründe entgegenstehen. Das hintere Kontrollschild muss in der Längsachse des Fahrzeuges und beidseits davon innerhalb eines Winkels von 30° lesbar sein.¹⁵²

³ Kontrollschilder und Landeszeichen dürfen nicht verändert, verbogen, zerschnitten oder unleserlich gemacht werden. Es darf nur das Landeszeichen des Immatrikulationslandes angebracht sein.

¹⁴⁹ Fassung gemäss Ziff. I der V vom 10. Juni 2005, in Kraft seit 1. Okt. 2005 (AS 2005 4111).

¹⁵⁰ Fassung gemäss Ziff. I der V vom 6. Sept. 2000, in Kraft seit 15. Okt. 2000 (AS 2000 2433).

¹⁵¹ Aufgehoben durch Ziff. I der V vom 10. Juni 2005, mit Wirkung seit 1. Okt. 2005 (AS 2005 4111).

¹⁵² Satz eingefügt durch Ziff. I der V vom 2. Sept. 1998 (AS 1998 2352).

⁴ Zusätzliche, vom UVEK zugelassene amtliche Zeichen können, soweit erforderlich, von der Zulassungsbehörde mit Eintrag im Fahrzeugausweis bewilligt werden. Nichtamtliche Schilder oder Zeichen, die mit amtlichen verwechselt werden oder die Lesbarkeit der amtlichen Schilder beeinträchtigen könnten, sind untersagt.

2. Kapitel: Antrieb, Abgase, Geräusche

Art. 46 Motorleistung

¹ «Nutzleistung» oder «Netto-Motorleistung» von Verbrennungsmotoren ist die Leistung in Kilowatt (kW), die bei entsprechender Drehzahl an der Kurbelwelle oder am entsprechenden Bauteil auf einem Prüfstand mit den erforderlichen Hilfseinrichtungen ermittelt wird.

² «Nennleistung» oder «maximale Nutzleistung» von Verbrennungsmotoren ist die grösste Nutzleistung des Motors in Kilowatt (kW), gemessen unter Vollastbedingungen nach den Drehzahlangaben des Herstellers oder der Herstellerin.

³ Die Messmethoden zur Bestimmung der Nutz- und Nennleistung richten sich nach dem aktuellen Stand der Technik, wie er insbesondere in den Bestimmungen der Richtlinie Nr. 80/1269 des Rates vom 16. Dezember 1980 zur Angleichung der Rechtsvorschriften der Mitgliedstaaten über die Motorleistung von Kraftfahrzeugen und der Richtlinie Nr. 95/1 des Europäischen Parlaments und des Rates vom 2. Februar 1995 über die bauartbedingte Höchstgeschwindigkeit sowie das maximale Drehmoment und die maximale Nutzleistung des Motors von zweirädrigen oder dreirädrigen Kraftfahrzeugen festgelegt ist.¹⁵³

⁴ «Dauerleistung» von Elektromotoren ist die mechanische Ausgangsleistung in Kilowatt (kW), die der Motor im Prüffeld für eine unbegrenzte Zeit abgeben kann.

⁵ Die Messmethoden zur Bestimmung der Dauerleistung richten sich nach dem aktuellen Stand der Technik, wie er insbesondere in den Bestimmungen der Norm 60349 der IEC für die Leistungsmessungen im Kurzzeitbetrieb (S2) festgelegt ist.¹⁵⁴

⁶ Wird bei einem Fahrzeug die für die Kategorieneinteilung oder die Führerausweiskategorie massgebende Motorleistung begrenzt, so müssen die getroffenen Massnahmen dauerhaft sein, ausser wenn sie durch amtlich anerkannte Plomben gesichert sind. Die Plomben sind im Fahrzeugausweis zu vermerken.¹⁵⁵

Art. 47 Kenngrösse des Motors

¹ Die Kenngrösse wird bei Verbrennungsmotoren durch den Hubraum in Kubikzentimetern (cm³), bei Elektromotoren durch die Dauerleistung an der Motorenwelle ausgedrückt.

¹⁵³ Fassung gemäss Ziff. I der V vom 2. Sept. 1998 (AS 1998 2352).

¹⁵⁴ Fassung gemäss Ziff. I der V vom 10. Juni 2005, in Kraft seit 1. Okt. 2005 (AS 2005 4111).

¹⁵⁵ Eingefügt durch Ziff. I der V vom 28. März 2007, in Kraft seit 1. Juli 2007 (AS 2007 2109).

² Das UVEK legt nach Anhören der Kantone fest, welche Kenngrösse für Rotationskolbenmotoren, Turbinenmotoren usw. anzuwenden sind.

Art. 48 Benzin-Ölmischverhältnis, Drehzahlregler, Plomben, Herabsetzung der Höchstgeschwindigkeit

¹ Antriebsmotoren mit Gemischschmierung müssen für den Betrieb mit höchstens 2 Prozent Ölbeimischung zum Treibstoff gebaut sein. Bei Motoren mit Frischölschmierung darf der Ölverbrauch im Verhältnis zum Treibstoffverbrauch im Durchschnitt nicht höher als 2 Prozent sein.

² Wird bei einem Fahrzeug die für die Kategorieneinteilung oder die Führerausweiskategorie massgebende Höchstgeschwindigkeit durch einen Geschwindigkeitsbeziehungsweise Drehzahlregler begrenzt oder ist eine Geschwindigkeitsbegrenzungseinrichtung nach Artikel 99 vorgeschrieben, so muss dieser so beschaffen sein, dass er nicht ausser Betrieb gesetzt werden kann. Die für die Geschwindigkeitsbeziehungsweise Drehzahlbegrenzung notwendigen Vorrichtungen müssen zweckmässig gegen unbefugtes Verstellen gesichert oder mit amtlich anerkannten Plomben versehen sein. Werden Änderungen am Getriebe oder Sperrungen von Gängen oder Schaltstufen vorgenommen, so müssen diese gleich wirksam gesichert sein.¹⁵⁶

³ Die Plomben sind im Fahrzeugausweis zu vermerken. Das Fahrzeug darf weiterverwendet werden, wenn es zur Ersetzung einer weggefallenen Plombe schriftlich angemeldet ist.

⁴ Nach der erstmaligen Zulassung in der Schweiz darf die bauartbedingte Höchstgeschwindigkeit nicht durch Änderungen herabgesetzt werden, um die Kategorien-einteilung zu wechseln oder technische Erleichterungen in Anspruch zu nehmen.¹⁵⁷

⁵ Von Absatz 4 sind ausgenommen:

- a. der Umbau in landwirtschaftliche Fahrzeuge;
- b. der Einbau einer Geschwindigkeitsbegrenzungseinrichtung nach Artikel 99;
- c.¹⁵⁸ die Anpassung des Fahrzeuges an eine bestehende Typengenehmigung;
- d.¹⁵⁹ einspurige Fahrzeuge mit einem Hubraum bis 125 cm³.

Art. 49 Behälter und Leitungen

¹ Behälter und Leitungen für Treibstoffe, Brems- und andere Flüssigkeiten müssen dicht und gegenüber ihrem Inhalt widerstandsfähig sein. Sie dürfen nicht aus leicht entflammbarem Material bestehen und sind vom Motor und andern Teilen, die sich stark erhitzen, zu trennen oder abzuschirmen. Abtropfender oder verdunstender Treibstoff darf sich nicht ansammeln oder an heissen Teilen entzünden können.

¹⁵⁶ Fassung gemäss Ziff. I der V vom 28. März 2007, in Kraft seit 1. Juli 2007 (AS 2007 2109).

¹⁵⁷ Fassung gemäss Ziff. I der V vom 2. Sept. 1998 (AS 1998 2352).

¹⁵⁸ Eingefügt durch Ziff. I der V vom 2. Sept. 1998 (AS 1998 2352).

¹⁵⁹ Eingefügt durch Ziff. I der V vom 2. Sept. 1998 (AS 1998 2352).

² Behälter und Leitungen müssen gegen Beschädigungen durch Zusammenstösse, bewegte Fahrzeugteile usw. möglichst geschützt sein.

³ Bei Dampfmaschinen und Ersatztreibstoffanlagen dürfen keine festen und flüssigen Rückstände auf die Fahrbahn fallen.

⁴ Generatoren, Behälter und Leitungen für Treibgas müssen dicht und gegen Flammenrückschlag gesichert sein. Ihre Absperr- und Reguliervorrichtungen müssen deutlich erkennen lassen, ob sie offen oder geschlossen sind.

⁵ Behälter und Leitungen, in denen Gase oder Flüssigkeiten unter Druck stehen oder unter Druck treten können, müssen genügend stark gebaut und mit den nötigen Sicherheitsventilen versehen sein. Mit dem Fahrzeug fest verbundene Brenn- und Treibgasbehälter sowie Gefässe für verflüssigte tiefkalte Gase unterstehen, soweit sie nicht den in Anhang 2 aufgeführten Vorschriften entsprechen, den Normen für entsprechende Transportbehälter.¹⁶⁰

Art. 50 Treibstoffsystem, Einfüllstutzen

¹ Verschlüsse und Entlüftungen müssen so gestaltet sein, dass auch bei Kurvenfahrt kein Treibstoff und keine Öle ausfliessen können.

² Bei Fahrzeugen mit Fremdzündungsmotoren muss das Treibstoffsystem hinsichtlich Verdampfungsemissionen dem Anhang 5 entsprechen.

³ ...¹⁶¹

Art. 51 Elektrischer Antrieb

¹ Auf elektrischen Antriebsmotoren müssen auch in eingebautem Zustand dauerhaft und deutlich lesbar folgende Angaben vermerkt sein:

- a. Name oder Marke des Motorenherstellers;
- b. die Betriebsspannung in Volt;
- c. die Dauerleistung in kW (Art. 46 Abs. 4);
- d. die Drehzahl in 1/min entsprechend der Dauerleistung.¹⁶²

² Der Strom für den Antrieb muss durch einen Schalter unterbrochen und die Inbetriebnahme des Fahrzeugs durch Unbefugte verhindert werden können. Bei Überlastung des elektrischen Antriebs muss eine Hauptsicherung den Stromkreis unterbrechen.

³ Der Strom für den Antrieb muss bei Vollbremsung selbsttätig ausschalten oder mitbremsen. Eine Stromrekuperation ist zulässig. Eine Bremse muss eine Reibungsbremse sein.

⁴ Vorbehalten bleiben die Bestimmungen der NEV.

¹⁶⁰ Fassung des zweiten Satzes gemäss Ziff. I der V vom 21. Aug. 2002, in Kraft seit 1. Jan. 2003 (AS **2002** 3218).

¹⁶¹ Aufgehoben durch Ziff. I der V vom 6. Sept. 2000 (AS **2000** 2433).

¹⁶² Fassung gemäss Ziff. I der V vom 28. März 2007, in Kraft seit 1. Juli 2007 (AS **2007** 2109).

Art. 52 Abgase, Auspuffanlage, Katalysator¹⁶³

¹ Die Abgase müssen durch dichte Rohre abgeführt werden, die bei normalen Betriebsbedingungen des Fahrzeugs ausreichend gegen Schwingungen und Korrosionseinflüsse beständig sind.

² Die Auspuffanlage muss nötigenfalls gegen brennbare Teile und austretende brennbare Flüssigkeiten abgeschirmt und kurze Auspuffrohre müssen mit einem Flammen- oder Funkenschutz versehen sein.

³ Die Auspuffanlage muss so gebaut sein, dass keine Abgase in das Fahrzeuginnere eindringen können. Die Auspuffrohre dürfen seitlich nicht vorstehen.

⁴ Von Absatz 3 ausgenommen sind Auspuffrohre an:

- a. Fahrzeugen der Klasse M₁, die den Anforderungen der Richtlinie Nr. 74/483 des Rates vom 17. September 1974 zur Angleichung der Rechtsvorschriften der Mitgliedstaaten über die vorstehenden Aussenkanten von Kraftfahrzeugen entsprechen;
- b. Fahrzeugen der Klasse N, die den Anforderungen der Richtlinie Nr. 92/114 des Rates vom 17. Dezember 1992 über die vorstehenden Aussenkanten vor der Führerhausrückwand von Kraftfahrzeugen der Klasse N entsprechen;
- c. Leicht- und dreirädrigen Motorfahrzeugen mit Aufbau, die den Anforderungen nach Kapitel 3 der Richtlinie Nr. 97/24 des Europäischen Parlaments und des Rates vom 17. Juni 1997 über bestimmte Bauteile und Merkmale von zweirädrigen oder dreirädrigen Kraftfahrzeugen entsprechen.¹⁶⁴

⁵ Antriebsmotoren und ihre Auspuffanlagen müssen die Vorschriften über Rauch, Abgase und Kurbelgehäuse-Entlüftung nach Anhang 5 einhalten. Ziffer 211a dieses Anhangs gilt auch für Selbstzündungsmotoren von Arbeitsmotorwagen sowie für Arbeitsmotoren, die nicht dem Antrieb des Fahrzeugs dienen.¹⁶⁵

⁶ Schadhafte Katalysatoren sind durch für den Fahrzeugtyp genehmigte zu ersetzen.¹⁶⁶

Art. 53 Geräusch, Schalldämpfer

¹ Die durch das Fahrzeug erzeugten Geräusche dürfen das technisch vermeidbare Mass, insbesondere die Grenzwerte des Anhangs 6, nicht überschreiten. Auspuff- und Ansaugvorrichtungen sind mit wirksamen und dauerhaften Schalldämpfern auszurüsten. Wenn andere Teile vermeidbaren Lärm verursachen, so sind schalldämpfende Massnahmen zu treffen.

¹⁶³ Fassung gemäss Ziff. I der V vom 2. Sept. 1998 (AS 1998 2352).

¹⁶⁴ Fassung gemäss Ziff. I der V vom 2. Sept. 1998 (AS 1998 2352).

¹⁶⁵ Fassung gemäss Ziff. I der V vom 28. März 2007, in Kraft seit 1. Juli 2007 (AS 2007 2109).

¹⁶⁶ Eingefügt durch Ziff. I der V vom 2. Sept. 1998 (AS 1998 2352).

¹bis Für Arbeitsmotoren sind zusätzlich die Anforderungen der Maschinenlärmverordnung des UVEK vom 22. Mai 2007¹⁶⁷ zu beachten.¹⁶⁸

² Abgenutzte oder schadhafte Schalldämpferanlagen sind zu ersetzen. Ersatzschalldämpfer müssen ebenso wirksam sein wie die ursprünglich zugelassenen.

³ Zulässig sind Schalldämpferanlagen, die für den entsprechenden Fahrzeugtyp über eine der folgenden Genehmigungen verfügen:

- a. nach den Anhängen II und IV der Richtlinie Nr. 70/157 des Rates vom 6. Februar 1970 zur Angleichung der Rechtsvorschriften der Mitgliedstaaten über den zulässigen Geräuschpegel und die Auspuffvorrichtung von Kraftfahrzeugen;
- b. nach Anhang II der Richtlinie Nr. 78/1015 des Rates vom 23. November 1978 zur Angleichung der Rechtsvorschriften der Mitgliedstaaten über den zulässigen Geräuschpegel und die Auspuffanlage von Krafträdern;
- c. nach dem ECE-Reglement Nr. 51 über einheitliche Bedingungen für die Genehmigung von Kraftfahrzeugen mit mindestens vier Rädern hinsichtlich ihrer Geräuschentwicklung;
- d. nach dem ECE-Reglement Nr. 59 über einheitliche Bedingungen für die Genehmigung von Austauschschalldämpfern;
- e. nach Kapitel 9 der Richtlinie Nr. 97/24 des Europäischen Parlaments und des Rates vom 17. Juni 1997 über bestimmte Bauteile und Merkmale von zweirädrigen oder dreirädrigen Kraftfahrzeugen; oder
- f. nach dem ECE-Reglement Nr. 92 über einheitliche Bedingungen für die Genehmigung der Austauschschalldämpferanlagen von Krafträdern.¹⁶⁹

⁴ Unnötige lärmsteigernde Eingriffe am Fahrzeug sind dagegen untersagt, selbst wenn die zulässige Geräuschgrenze eingehalten bleibt.

3. Kapitel: Kraftübertragung

Art. 54 Kupplung, Anfahrvermögen

¹ Der Motor, das Getriebe oder die Kupplung müssen ein ruckloses Anfahren sowie sehr langsames Fahren ermöglichen.

² Der Antriebsmotor muss – ausgenommen bei Fahrzeugen mit elektrischem Antrieb – auch bei haltendem Fahrzeug weiterdrehen können.

³ Motorfahrzeuge und Fahrzeugkombinationen müssen mit voller Ladung in Steigungen bis 15 Prozent, oder alternativ dazu in Steigungen von 12 Prozent fünfmal in fünf Minuten, einwandfrei anfahren können.

¹⁶⁷ SR 814.412.2

¹⁶⁸ Eingefügt durch Ziff. I der V vom 16. Jan. 2008, in Kraft seit 1. Juli 2008 (AS 2008 355).

¹⁶⁹ Fassung gemäss Ziff. I der V vom 2. Sept. 1998 (AS 1998 2352).

Art. 55 Geschwindigkeitsmesser

¹ Motorfahrzeuge müssen im Blickfeld des Führers oder der Führerin einen auch nachts ablesbaren Geschwindigkeitsmesser haben; die Anzeige muss bis zur möglichen Höchstgeschwindigkeit des Fahrzeugs reichen und in Kilometer pro Stunde (km/h) erfolgen. Eine zusätzliche Anzeige der Geschwindigkeit in Meilen pro Stunde ist zulässig.

² Die am Geschwindigkeitsmesser angezeigte Fahrgeschwindigkeit darf nie unter der tatsächlichen Geschwindigkeit liegen. Im Bereich zwischen 40 km/h und 120 km/h muss zwischen der vom Geschwindigkeitsmesser angezeigten Geschwindigkeit V_1 und der tatsächlichen Geschwindigkeit V_2 folgende Beziehung bestehen:

$$0 \leq V_1 - V_2 \leq \frac{V_2}{10} + 4 = (\text{km/h})$$

³ Die Anforderungen von Absatz 2 gelten nicht für Geschwindigkeitsmesser, die in einem Fahrtschreiber eingebaut sind.¹⁷⁰

⁴ Ein zusätzlicher Geschwindigkeitsmesser ist nicht erforderlich, wenn ein Fahrtschreiber oder Datenaufzeichnungsgerät nach Artikel 100 oder 102 vorhanden ist, der die in Absatz 1 an Geschwindigkeitsmesser gestellten Anforderungen erfüllt.¹⁷¹

4. Kapitel: Achsen, Radaufhängung**Art. 56** Achsabstand, Spurverbreiterung

¹ Eine Änderung¹⁷² des Achsabstandes sowie eine Verbreiterung der Spur dürfen nur vom Fahrzeughersteller oder von der -herstellerin vorgenommen werden, oder wenn er oder sie erklärt, dass sich das Fahrzeug dafür eignet.

² Jede Änderung des Achsabstandes, die nicht vom Hersteller oder von der Herstellerin ausgeführt wird, bedarf einer vorherigen Bewilligung der Zulassungsbehörde, die nur erteilt wird, wenn für fachgerechte Arbeit, inbegriffen Anpassung der Lenkung, Kraftübertragung und Bremsen, Gewähr besteht. Das Fahrzeug ist vor und nach Anbringen des Aufbaus nachzuprüfen.

³ Eine Spurverbreiterung, die ausschliesslich durch Anbringen von nicht mit dem Fahrzeug geprüften Rädern mit anderer Einpresstiefe entsteht, ist ohne Eignungserklärung des Fahrzeugherstellers oder der -herstellerin zulässig, sofern die Einpresstiefe je Rad um nicht mehr als 1 Prozent der Spurweite abweicht. Dabei ist von der ursprünglichen bzw. der grössten auf der Typengenehmigung aufgeführten Spurweite und der kleinsten aufgeführten Einpresstiefe auszugehen.

¹⁷⁰ Fassung gemäss Ziff. I der V vom 28. März 2007, in Kraft seit 1. Juli 2007 (AS 2007 2109).

¹⁷¹ Fassung gemäss Ziff. I der V vom 28. März 2007, in Kraft seit 1. Juli 2007 (AS 2007 2109).

¹⁷² Ausdruck gemäss Ziff. I der V vom 2. Sept. 1998 (AS 1998 2352).

Art. 57¹⁷³ Federung, Anfahrhilfen

¹ Als Luftfederung oder als gleichwertig anerkannte Federung gilt eine Federung nach den Anforderungen des Anhangs I der Richtlinie Nr. 97/27 des Europäischen Parlaments und des Rates vom 22. Juli 1997 über die Massen und Abmessungen bestimmter Klassen von Kraftfahrzeugen und Kraftfahrzeuganhängern.

² Anfahrhilfen, die den Anforderungen des Anhangs IV der Richtlinie Nr. 97/27 des Europäischen Parlaments und des Rates vom 22. Juli 1997 über die Massen und Abmessungen bestimmter Klassen von Kraftfahrzeugen und Kraftfahrzeuganhängern entsprechen, sind zulässig.

5. Kapitel: Räder, Reifen**Art. 58** Räder und Reifen

¹ Die Räder müssen mit ausreichend tragfähigen Luftreifen oder andern, etwa gleich elastischen Reifen versehen sein, die sich für die Felgen eignen.

² Reifen müssen sich für die mögliche Höchstgeschwindigkeit des Fahrzeugs eignen.

³ Alle Reifen eines Fahrzeuges müssen dieselbe Bauart (Radial- oder Diagonalreifen) aufweisen.

⁴ Bei Luftreifen darf das Gewebe nicht verletzt oder blossgelegt sein. Die Reifen müssen auf der ganzen Lauffläche mindestens 1,6 mm tiefe Profilirillen aufweisen.

⁵ Doppelreifen dürfen sich nicht berühren, sofern dies der Hersteller oder die Herstellerin nicht ausdrücklich gestattet.

⁶ Reifentragkraft, Geschwindigkeits-Index, Felgen-Reifenkombinationen und Abrollumfang müssen dem aktuellen Stand der Technik entsprechen, wie er insbesondere in den Bestimmungen der ECE-Reglemente Nr. 30 (Motorfahrzeuge und deren Anhänger) und Nr. 54 (Nutzfahrzeuge und deren Anhänger), in denjenigen des Kapitels I der Richtlinie Nr. 97/24 des Europäischen Parlaments und des Rates vom 17. Juni 1997 über bestimmte Bauteile und Merkmale von zweirädrigen oder dreirädrigen Kraftfahrzeugen sowie in den Normen der ETRTO festgelegt ist. Der Hersteller oder die Herstellerin, die Reifentragkraft und der Geschwindigkeits-Index müssen auf den Reifen dauerhaft vermerkt sein. Für nicht genormte Reifen, für Reifen oder Felgen-Reifenkombinationen, die von den Normen abweichen, und für Reifen, deren Verwendung nicht der Kennzeichnung entspricht, ist eine Garantie des Fahrzeug- oder des Reifenherstellers erforderlich. In diesen Fällen sind Marke, Typ und Dimensionen und allenfalls abweichende Kennzeichnungen der Reifen und die erforderlichen Auflagen im Fahrzeugausweis einzutragen.¹⁷⁴

¹⁷³ Fassung gemäss Ziff. I der V vom 2. Sept. 1998 (AS 1998 2352).

¹⁷⁴ Fassung gemäss Ziff. I der V vom 10. Juni 2005, in Kraft seit 1. Okt. 2005 (AS 2005 4111).

⁷ Reifen von Motorwagen, Motorrädern, Klein- und dreirädrigen Motorfahrzeugen müssen ein Genehmigungs- oder ein Prüfzeichen nach internationalen Normen aufweisen.¹⁷⁵

⁸ An Fahrzeugen der Klassen M, N und O mit einer bauartbedingten oder zulässigen Höchstgeschwindigkeit von 80 km/h und mehr müssen Reifen montiert sein, die den Anforderungen der Richtlinie Nr. 92/23 des Rates vom 31. März 1992 über Reifen von Kraftfahrzeugen und Kraftfahrzeuganhängern und über ihre Montage entsprechen.¹⁷⁶

Art. 59 Ersatzräder, Noträder, Winterreifen

¹ Ersatzräder müssen die gleichen Anforderungen wie die für das Fahrzeug zugelassenen Räder erfüllen.

² Abweichend von Absatz 1 sind bei Fahrzeugen der Klasse M₁ Noträder zulässig. Sie müssen die Anforderungen der Richtlinie Nr. 92/23 des Rates vom 31. März 1992 über Reifen von Kraftfahrzeugen und Anhängern und über ihre Montage oder des ECE-Reglementes Nr. 64 erfüllen und entsprechend gekennzeichnet sein.

³ Reifen mit der Zusatzbezeichnung M+S (Winterreifen) müssen entweder die Anforderungen von Artikel 58 Absatz 2 erfüllen oder bei Motorwagen für mindestens 160 km/h und bei Motorrädern, Klein- oder dreirädrigen Motorfahrzeugen für mindestens 130 km/h geeignet sein. Sind die Bedingungen von Artikel 58 Absatz 2 nicht erfüllt, so muss der Reifenverkäufer eine Aufschrift abgeben, die auf die für die Reifen zugelassene Höchstgeschwindigkeit hinweist.¹⁷⁷

Art. 60 Besondere Reifenarten, Nachrillen von Reifen

¹ Vollgummireifen, Eisenreifen und Raupenbänder sind nur zulässig, wo Luftreifen unzumutbar wären. Metallische Reifen oder Bänder dürfen keine Rippen oder Stollen aufweisen.

² Bei Luftkammer-, Vollgummi-, Hohlkammer- und Weichreifen darf der Gewichtsanteil je Zentimeter Breite der Auflagefläche 0,20 t, bei Eisenreifen 0,10 t nicht übersteigen. Bei Raupenbändern darf der Gewichtsanteil je cm² der Auflagefläche höchstens 8,2 kg betragen. Als Auflagefläche gilt nur derjenige Teil der Raupenbänder, der auf einer ebenen Fahrbahn tatsächlich aufliegt.¹⁷⁸

³ Reifen für Fahrzeuge der Klassen M₁ mit einem Gesamtgewicht über 3,50 t, M₂, M₃, N, O₃ und O₄, die nachschneidbar sind, müssen mit dem Symbol Ω oder mit dem Wort «REGROOVABLE» versehen sein.

¹⁷⁵ Eingelegt durch Ziff. I der V vom 10. Juni 2005, in Kraft seit 1. Okt. 2005 (AS 2005 4111).

¹⁷⁶ Eingelegt durch Ziff. I der V vom 10. Juni 2005, in Kraft seit 1. Okt. 2005 (AS 2005 4111).

¹⁷⁷ Fassung gemäss Ziff. I der V vom 27. Sept. 1999 (AS 1999 2494).

¹⁷⁸ Fassung gemäss Ziff. I der V vom 10. Juni 2005, in Kraft seit 1. Okt. 2005 (AS 2005 4111).

⁴ Das Nachrillen von Reifen für Fahrzeuge der Klassen M₁ mit einem Gesamtgewicht bis 3,50 t, O₁ und O₂ sowie von Reifen für Motorräder, Leicht-, Klein- und dreirädrige Motorfahrzeuge ist unzulässig.¹⁷⁹

⁵ Aufgummierte Reifen müssen den Namen oder ein Merkmal des Aufgummierungswerkes sowie Angaben über Reifengrösse, Höchstgeschwindigkeit, Tragfähigkeit, Zahl der Einlagen und Bauart tragen. Die Angaben müssen gut erkennbar sein.

Art. 61 Spikesreifen

¹ «Spikesreifen» sind Reifen mit eingelassenen Stiften.

² Spikesreifen sind nur in Radialbauweise und mit Metallkarkasse (Stahlgürtelreifen) zulässig. Es müssen alle Räder eines Fahrzeuges damit ausgerüstet sein.

³ Spikesstifte dürfen ein Gewicht von höchstens 3 g aufweisen. Der Flanschdurchmesser darf nicht mehr als 6 mm betragen. Sie müssen im Reifen gut verankert sein und dürfen nicht mehr als 1,5 mm über die Lauffläche vorstehen.

⁴ Reifen mit einem Durchmesser bis zu 13 Zoll dürfen höchstens 110, solche mit einem Durchmesser über 13 Zoll höchstens 130 Spikesstifte aufweisen.

Art. 62 Verwendungseinschränkungen, Kennzeichnung

¹ Spikesreifen dürfen nur an leichten Motorwagen, Motorrädern, Leicht-, Klein- und dreirädrigen Motorfahrzeugen sowie den von ihnen mitgeführten Anhängern und nur während der Zeit vom 1. November bis zum 30. April verwendet werden.¹⁸⁰

² Fahrzeuge, die mit Spikesreifen ausgerüstet sind, müssen an der Rückseite ein Höchstgeschwindigkeitszeichen mit der Zahl 80 nach Anhang 4 tragen. Abweichend von Ziffer 1 des Anhangs 4 darf der Rand schwarz sein und das Zeichen symbolische Spikes aufweisen.

³ Das Zeichen ist zu entfernen oder deutlich durchzustreichen, wenn das Fahrzeug ohne Spikesreifen verwendet wird.

⁴ Ausgenommen von Absatz 2 sind Fahrzeuge, deren bauartbedingte Höchstgeschwindigkeit niedriger ist. Eine allenfalls vorhandene Höchstgeschwindigkeitstafel muss angebracht bleiben.

Art. 63 Schneeketten und Gleitschutzvorrichtungen

¹ Schneeketten sowie ähnliche Gleitschutzvorrichtungen müssen auf Schnee und Eis das Anfahren, Bremsen und die Seitenführung gewährleisten; sie dürfen die Strasse nicht übermässig beschädigen.

¹⁷⁹ Fassung gemäss Ziff. I der V vom 21. Aug. 2002, in Kraft seit 1. Jan. 2003 (AS 2002 3218).

¹⁸⁰ Fassung gemäss Ziff. I der V vom 6. Sept. 2000, in Kraft seit 15. Okt. 2000 (AS 2000 2433).

² An Motorwagen müssen mindestens auf den angetriebenen Rädern einer Achse bei einer vom Fahrzeughersteller oder von der -herstellerin vorgesehenen Reifendimension Schneeketten montiert werden können.

6. Kapitel: Lenkung

Art. 64

¹ Die Lenkung darf nur wenig Spiel haben und muss leicht bedienbar sein.

² Erfordert die Betätigung der Lenkung beim Befahren einer engen Kurve im 1. Gang eine Kraft von mehr als 300 N, so ist eine Lenkhilfe erforderlich; fällt diese aus, so darf die Betätigungskraft in den ersten sechs Sekunden 500 N nicht übersteigen.¹⁸¹

³ Lenkmechanismus und Lenkgeometrie müssen so ausgelegt und eingestellt sein, dass Lenkungsschwingungen unterbleiben und das Fahrzeug bei Normallage der Lenkung geradeaus fährt.

⁴ Bei Fahrzeugen mit hydraulischen oder elektrischen Lenkungen ist nötigenfalls eine Warnvorrichtung anzubringen oder die Geschwindigkeit zu beschränken.

7. Kapitel: Bremsen

Art. 65

¹ Motorfahrzeuge und ihre Anhänger müssen mit Bremsanlagen versehen sein, die es gestatten, das Fahrzeug bei allen vorkommenden Geschwindigkeiten und Belastungen zum Stehen zu bringen.

² Sie müssen, je nach ihrer Kategorieneinteilung, mit einer Betriebs-, Hilfs-, Feststell- und Dauerbremsanlage sowie einem automatischen Blockierverhinderer (ABV) ausgerüstet sein.

8. Kapitel: Aufbau, Innenraum

Art. 66 Fahrzeugaufbauten, Verschiedenes

¹ Die Verbindung von festen und wegnehmbaren Aufbauten mit dem Fahrgestell muss den im Betrieb auftretenden Kräften gewachsen sein. Wechselaufbauten wie Container, Tankaufbauten, Silos und Wechselladebrücken gelten als Fahrzeugteile. Kippbare Führerkabinen und Ladebrücken müssen gegen ein Zurückkippen zuverlässig gesichert werden können.¹⁸²

¹⁸¹ Fassung gemäss Ziff. I der V vom 2. Sept. 1998 (AS **1998** 2352).

¹⁸² Fassung gemäss Ziff. I der V vom 28. März 2007, in Kraft seit 1. Juli 2007 (AS **2007** 2109).

² Führer, Führerinnen, Mitfahrer und Mitfahrerinnen müssen gegen eine Berührung mit den Rädern geschützt sein. Der Aufbau bzw. die Kotflügel müssen bei Geradeausfahrt die ganze Breite der Reifenlauffläche oben und nach hinten bis 0,10 m über die Höhe der Achsmittle decken.

³ Sanitäre Anlagen auf Fahrzeugen müssen so gebaut sein, dass keine Flüssigkeiten oder andere Abfälle auf die Fahrbahn gelangen können.

⁴ Türen, Kofferdeckel, Schiebedächer usw. müssen leise schliessbar sein. Bremsen, Seitenladen, Anhängerkupplungen, angebaute Geräte usw. dürfen keinen vermeidbaren Lärm verursachen.

Art. 67 Fahrzeuggestaltung, gefährliche Fahrzeugteile, Abdeckung von drehenden Teilen

¹ Fahrzeuge dürfen keine scharfen Spitzen, Kanten oder Vorsprünge aufweisen, die bei Kollisionen, namentlich mit Fussgängern, Fussgängerinnen, Zweiradfahrern oder Zweiradfahrerinnen, eine zusätzliche Verletzungsgefahr darstellen.

² Fahrzeugteile, namentlich Rückspiegel, Beleuchtungsvorrichtungen, Scharniere, Türgriffe, müssen so gestaltet, angebracht oder geschützt sein, dass die Verletzungsgefahr für Strassenbenützer und -benützerinnen bei Unfällen möglichst gering und die Bestimmungen des Anhangs 8 eingehalten sind. Stets untersagt sind unnötige, gefährliche Teile aussen am Fahrzeug; ausgenommen Frontschutzbügel, Zierfiguren und Verzierungen, wenn sie die Bestimmungen des Anhangs 8 einhalten.

³ Anschlüsse für den Antrieb von Anhängerachsen, Zapfwellen und dergleichen müssen mit wirksamen Schutzvorrichtungen versehen sein.

Art. 68 Markierungen

¹ Mit auffälligen, schrägen, rund 0,10 m breiten, gelb-schwarzen oder rot-weissen Streifen, die retroreflektierend sein dürfen, sind zu versehen:

- a. Fahrzeuge, die wegen ihrer Bauart oder ihrer Verwendung für andere Strassenbenützer eine nicht leicht erkennbare Gefahr bilden. Die Markierungen können vorn und hinten angebracht sein;
- b. Fahrzeugteile, Anbau- oder andere Geräte, die nicht leicht erkennbar mehr als 0,15 m seitlich oder mehr als 1,00 m nach vorne oder nach hinten vorstehen.

² Fahrzeugteile, Anbau- oder andere Geräte können nötigenfalls durch eine Haube oder einen Aufsatz mit der gleichen Kennzeichnung auffällig gemacht werden.

³ Lastwagen, schwere Arbeitsmaschinen, Traktoren mit einer bauartbedingten Höchstgeschwindigkeit von mehr als 30 km/h und ihre Anhänger mit einem Garantiegewicht von mehr als 0,75 t dürfen hinten mit retroreflektierenden Markierungstafeln entsprechend den Bestimmungen des ECE-Reglementes Nr. 70 und des Anhangs 4 gekennzeichnet sein.¹⁸³

¹⁸³ Fassung gemäss Ziff. I der V vom 2. Sept. 1998 (AS 1998 2352).

⁴ Motorwagen, Leicht-, Klein- und dreirädrige Motorfahrzeuge mit einer bauartbedingten Höchstgeschwindigkeit bis 45 km/h und ihre Anhänger sowie Anhänger, deren Höchstgeschwindigkeit auf maximal 45 km/h beschränkt ist, müssen mit einer Heckmarkierungstafel entsprechend den Bestimmungen des ECE-Reglementes Nr. 69 und von Anhang 4 Ziffer 10 gekennzeichnet sein. Ausgenommen sind Traktoren sowie Fahrzeuge mit einer Breite von höchstens 1,30 m.¹⁸⁴

⁵ Hebebühnen in Arbeitsstellung oder heruntergeklappte Heckladen können mit Warnblinklichtern gemäss Artikel 78 Absatz 2 sichtbar gemacht werden.

Art. 69 Aufschriften und Bemalungen, auffällige Markierungen¹⁸⁵

¹ Aufschriften und Bemalungen auf Fahrzeugen dürfen die Aufmerksamkeit anderer Strassenbenützer und -benützerinnen nicht übermässig ablenken. Sie dürfen weder selbstleuchtend, beleuchtet noch lumineszierend sein und retroreflektierend nur, wenn der Nachweis erbracht wird, dass sie den Anforderungen des ECE-Reglementes Nr. 104 entsprechen.¹⁸⁶

² Motorwagen und Anhänger, mit Ausnahme von Fahrzeugen der Klasse M₁ bis 3,50 t, dürfen nach hinten wirkende gelbe, rote oder weisse und nach der Seite wirkende gelbe oder weisse retroreflektierende Streifen zur Kenntlichmachung nach dem ECE-Reglement Nr. 104 aufweisen. Fahrzeuge der Klassen N₂ mit einem Gesamtgewicht über 7,50 t und N₃, ausgenommen Sattelschlepper, sowie O₃ und O₄ müssen bei einer Breite über 2,10 m nach hinten oder bei einer Länge über 6,00 m nach der Seite gemäss dem ECE-Reglement Nr. 48 kenntlich gemacht sein.¹⁸⁷

³ Fahrzeuge der Polizei, Feuerwehr und Sanität, die mit Blaulichtern und wechseltonigem Zweiklanghorn (Art. 78 Abs. 3 und 82 Abs. 2) versehen sind, dürfen mit lumineszierender, fluoreszierender oder retroreflektierender Farbe gekennzeichnet sein.¹⁸⁸

Art. 70¹⁸⁹ Werbung

Für Werbung an Fahrzeugen gelten die Anforderungen von Artikel 69 Absatz 1. Die nach kantonalem Recht zuständige Behörde kann bei Veranstaltungen Ausnahmen gestatten.

¹⁸⁴ Fassung gemäss Ziff. I der V vom 16. Jan. 2008, in Kraft seit 1. Juli 2008 (AS 2008 355).

¹⁸⁵ Fassung gemäss Ziff. I der V vom 16. Jan. 2008, in Kraft seit 1. Juli 2008 (AS 2008 355).

¹⁸⁶ Fassung gemäss Ziff. I der V vom 2. Sept. 1998 (AS 1998 2352).

¹⁸⁷ Fassung gemäss Ziff. I der V vom 16. Jan. 2008, in Kraft seit 1. Juli 2008 (AS 2008 355).

¹⁸⁸ Fassung gemäss Ziff. I der V vom 21. Aug. 2002, in Kraft seit 1. Jan. 2003 (AS 2002 3218).

¹⁸⁹ Fassung gemäss Ziff. I der V vom 28. März 2007, in Kraft seit 1. Juli 2007 (AS 2007 2109).

Art. 71 Türen, Fenster, Sicht

¹ Türen müssen gegen ungewolltes Öffnen gesichert sein.

² Für Türen zu Räumen, in denen sich während der Fahrt Personen aufhalten, gilt:

- a. Seitliche Türen, bei Doppeltüren der sich zuerst öffnende Teil, müssen die Scharniere vorn haben; ausgenommen davon sind Türen von Arbeitsmotorwagen, oben angeschlagene Türen, die im geöffneten Zustand das seitliche Fahrzeugprofil nicht überragen, und Türen, bei denen eine zusätzliche Sicherung vorhanden ist, die ein ungewolltes Öffnen während der Fahrt verhindert.
- b. Automatische oder ferngesteuerte Türen müssen einen Klemmschutz haben und mit einer Notlösevorrichtung von innen geöffnet werden können.¹⁹⁰

³ Türen in der Rückwand müssen eine Sicherung aufweisen, die verhindert, dass sie beim Öffnen ungewollt seitlich über die äussersten fest mit dem Fahrzeug verbundenen Teile hinausragen können. Ausgenommen sind Türen, die zum Be- und Entladen bis zum Anliegen an die Längsseiten des Fahrzeugs geöffnet und in dieser Stellung arretiert werden können. Die Türen von Aufbauten zur Personenbeförderung müssen sich von innen öffnen lassen, ausgenommen bei Fahrzeugen für polizeiliche Transporte.¹⁹¹

⁴ Alle Fensterscheiben bei Räumen für Führer, Führerinnen, Mitfahrer und Mitfahrerinnen müssen aus Sicherheitsglas oder einem ähnlichen Material bestehen, das bei Bruch keine erheblichen Verletzungen verursachen kann. Scheiben, die für die Sicht des Führers oder der Führerin nötig sind, müssen eine klare, verzerrungsfreie Durchsicht gestatten, witterungsfest sein und auch nach längerem Gebrauch mindestens 70 Prozent Licht durchlassen. Windschutzscheiben müssen bei Bruch dem Führer oder der Führerin noch eine ausreichende Durchsicht ermöglichen.

⁵ Der Führer oder die Führerin muss, bei einer Augenhöhe von 0,75 m über der Sitzfläche, ausserhalb eines Halbkreises von 12,0 m Radius die Fahrbahn frei überblicken können. Die Zulassungsbehörde verfügt die erforderlichen Auflagen (zusätzliche Spiegel, Mitfahrer, Begleitfahrzeug), wenn diese Bedingung bei Arbeitsmotorwagen nicht erfüllt ist.

Art. 72 Innenraum, Gurtverankerungen, Sicherheitsgurten, Airbag, Bedienungseinrichtungen¹⁹²

¹ Führer, Führerinnen, Mitfahrer und Mitfahrerinnen von Motorwagen müssen gegen das Herausfallen und gegen die Berührung mit äusseren Hindernissen geschützt sein; Trittstufen und Einstiege müssen einen Gleitschutz aufweisen. Spitzen, scharfe Kanten und hervorstehende Teile im Fahrzeuginnern sind zu vermeiden, abzuschirmen oder zu polstern.

¹⁹⁰ Fassung gemäss Ziff. I der V vom 2. Sept. 1998 (AS 1998 2352).

¹⁹¹ Fassung gemäss Ziff. I der V vom 10. Juni 2005, in Kraft seit 1. Okt. 2005 (AS 2005 4111).

¹⁹² Fassung gemäss Ziff. I der V vom 2. Sept. 1998 (AS 1998 2352).

- ² Die Verankerungen der Sicherheitsgurten müssen genügen:
- a. den Anforderungen der Richtlinie Nr. 76/115 des Rates vom 18. Dezember 1975 zur Angleichung der Rechtsvorschriften der Mitgliedstaaten über die Verankerungen von Sicherheitsgurten in Kraftfahrzeugen;
 - b. dem Kapitel 11 der Richtlinie Nr. 97/24 des Europäischen Parlaments und des Rates vom 17. Juni 1997 über bestimmte Bauteile und Merkmale von zweirädrigen oder dreirädrigen Kraftfahrzeugen;
 - c. dem ECE-Reglement Nr. 14.¹⁹³
- ³ Die Verankerungen der Sicherheitsgurten von quer zur Fahrtrichtung angeordneten Sitzen müssen den Anforderungen an Verankerungen für Beckengurten von nach vorne gerichteten Sitzen der jeweiligen Fahrzeugklasse entsprechen, wobei die Prüfkraft in Fahrtrichtung aufzubringen sind.¹⁹⁴
- ⁴ Die Prüfkraft für Sicherheitsgurt-Verankerungen von Sitzen, die für Kinder vorgesehen sind, betragen 50 Prozent der Kräfte, die für Verankerungen der entsprechenden Erwachsenen-Sitze vorgesehen sind.¹⁹⁵
- ⁵ Die Sicherheitsgurten müssen den Anforderungen der Richtlinie Nr. 77/541 des Rates vom 28. Juni 1977 zur Angleichung der Rechtsvorschriften der Mitgliedstaaten über Sicherheitsgurte und Haltesysteme für Kraftfahrzeuge oder des ECE-Reglements Nr. 16 genügen.¹⁹⁶
- ⁶ Plätze, die für den Transport von Personen in Behindertenfahrstühlen vorgesehen sind, müssen ausreichende Sicherungsmöglichkeiten für die Behindertenfahrstühle und die darin befindlichen Personen aufweisen. Davon ausgenommen sind Fahrzeuge mit bewilligten Stehplätzen.¹⁹⁷
- ⁷ Freiwillig eingebaute Sicherheitsgurten müssen eine Schutzwirkung entfalten können, typengenehmigt und zweckmässig angeordnet sein. Ihre Verankerungspunkte müssen genügend stark sein.¹⁹⁸
- ⁸ Werden Airbags durch andere als vom Hersteller oder der Herstellerin vorgesehene ersetzt oder zusätzliche Airbags eingebaut, müssen diese nach dem ECE-Reglement Nr. 114 geprüft und gekennzeichnet sein.¹⁹⁹
- ⁹ Sind Beifahrerplätze mit Airbags versehen, muss die Aufschrift «Airbag» oder ein dauerhafter, jederzeit sichtbarer Hinweis vorhanden sein, der vor dem Anbringen von nach hinten gerichteten Kinderrückhaltevorrichtungen auf diesen Sitzen warnt.

¹⁹³ Fassung gemäss Ziff. I der V vom 2. Sept. 1998 (AS 1998 2352).

¹⁹⁴ Fassung gemäss Ziff. I der V vom 17. Aug. 2005, in Kraft seit 1. März 2006 (AS 2005 4515).

¹⁹⁵ Fassung gemäss Ziff. I der V vom 17. Aug. 2005, in Kraft seit 1. März 2006 (AS 2005 4515).

¹⁹⁶ Eingefügt durch Ziff. I der V vom 17. Aug. 2005, in Kraft seit 1. März 2006 (AS 2005 4515).

¹⁹⁷ Eingefügt durch Ziff. I der V vom 17. Aug. 2005 (AS 2005 4515). Fassung gemäss Ziff. I der V vom 28. März 2007, in Kraft seit 1. Juli 2007 (AS 2007 2109).

¹⁹⁸ Eingefügt durch Ziff. I der V vom 17. Aug. 2005, in Kraft seit 1. März 2006 (AS 2005 4515).

¹⁹⁹ Eingefügt durch Ziff. I der V vom 17. Aug. 2005, in Kraft seit 1. März 2006 (AS 2005 4515).

Ausgenommen sind Systeme, bei denen jede diesbezügliche Gefahr ausgeschlossen ist.²⁰⁰

¹⁰ Die Bedienungseinrichtungen müssen zweckmässig und die Kontrollgeräte leicht ablesbar sein.²⁰¹

9. Kapitel: Beleuchtung

Art. 73 Allgemeine Anforderungen an Lichter und Rückstrahler

¹ Die Lichter müssen solide befestigt sein. Gegen das Eindringen von Wasser und Staub müssen sie durch Glas oder durch Kunststoff, der sich nicht verformt, schwer brennbar ist und stets klar bleibt, geschützt sein. Bei farbigem Licht muss die Färbung dauerhaft sein. Glühlampen müssen internationalen Vorschriften entsprechen.²⁰²

² Paarweise zusammengehörende Lichter und Rückstrahler gleicher Art müssen die gleiche Form, Stärke und Farbe aufweisen sowie symmetrisch zur Längsachse des Fahrzeugs in gleicher Höhe über dem Boden angebracht sein. Sie müssen mit Ausnahme der Parklichter und der Abbiegescheinwerfer gleichzeitig aufleuchten oder erlöschen.²⁰³

³ Zwei oder mehrere Lichter oder Rückstrahler gleicher Funktion gelten als ein einziges Licht oder ein einziger Rückstrahler, wenn die Summe ihrer Projektionsflächen in der Hauptstrahlrichtung mindestens 60 Prozent des Inhalts eines sie so eng wie möglich umfassenden Rechtecks ausmacht und wenn sie zusammen die Anforderungen an ein einziges Licht oder einen einzigen Rückstrahler erfüllen. Diese Regelung gilt nicht für Blaulichter und gelbe Gefahrenlichter sowie bei Motorwagen für Fern-, Abblend-, Nebel- und Nebelschlusslichter.²⁰⁴

⁴ Lichter verschiedener Art und Rückstrahler können in einem Beleuchtungskörper vereinigt werden, wenn die Vorschriften für jedes Element eingehalten bleiben und sie einander nicht beeinträchtigen.

⁵ Für Farbe, Anbau, Beleuchtungsstärke und Einstellung gilt Anhang 10.

²⁰⁰ Ursprünglich Abs. 3^{bis}. Eingefügt durch Ziff. I der V vom 2. Sept. 1998 (AS 1998 2352). Fassung gemäss Ziff. I der V vom 17. Aug. 2005, in Kraft seit 1. März 2006 (AS 2005 4515).

²⁰¹ Eingefügt durch Ziff. I der V vom 17. Aug. 2005, in Kraft seit 1. März 2006 (AS 2005 4515).

²⁰² Vierter Satz eingefügt durch Ziff. I der V vom 21. Aug. 2002, in Kraft seit 1. Jan. 2003 (AS 2002 3218).

²⁰³ Fassung gemäss Ziff. I der V vom 10. Juni 2005, in Kraft seit 1. Okt. 2005 (AS 2005 4111).

²⁰⁴ Fassung gemäss Ziff. I der V vom 28. März 2007, in Kraft seit 1. Juli 2007 (AS 2007 2109).

Art. 74 Fern- und Abblendlichter, Lichthupe

¹ Fernlichter müssen die Fahrbahn auf eine Entfernung von wenigstens 100 m ausreichend beleuchten. Ihr Leuchten muss dem Fahrzeugführer oder der -führerin durch ein leicht sichtbares Kontrolllicht angezeigt werden. Beim Umschalten auf die Abblendlichter und umgekehrt darf kein Lichtunterbruch wahrnehmbar sein.

² Abblendlichter müssen einen nach oben deutlich begrenzten Lichtfleck oder eine deutliche Hell-Dunkel-Grenze aufweisen, die entweder durchgehend waagrecht oder links der Scheinwerferachse waagrecht verläuft und rechts davon um höchstens 15° ansteigt. Abblendlichter dürfen gleichzeitig mit den Fernlichtern leuchten.

³ Als Lichthupe kann das Fernlicht oder das Abblendlicht verwendet werden. Beim Loslassen der Betätigungsvorrichtung müssen die Lichtzeichen aufhören. Beim Betätigen der Lichthupe müssen die übrigen Lichter nicht mitleuchten.

⁴ Abblendlichter mit Gasentladungs-Lichtquellen müssen eine selbsttätig arbeitende Scheinwerfer-Verstelleinrichtung und eine Scheinwerfer-Reinigungsanlage nach den Anforderungen des ECE-Reglementes Nr. 48 aufweisen.²⁰⁵

Art. 75 Stand-, Schluss-, Markier-, Park-, Bremslichter und Kontrollschildbeleuchtung

¹ Stand-, Schluss-, Markier- und Parklichter dürfen nicht blenden und müssen nachts bei klarem Wetter auf eine Entfernung von 300 m sichtbar sein.

² Stand-, Schluss-, Markierlichter und Kontrollschildbeleuchtung müssen stets leuchten, wenn die Fern-, Abblend- oder Nebellichter eingeschaltet sind. Die Stand-, Schluss- und Markierlichter können auch als Parklichter dienen, wenn sie nicht mehr als 0,40 m vom Fahrzeugrand angebracht sind.²⁰⁶

³ Bremslichter müssen bei Tag auf wenigstens 100 m und in der Nacht auf wenigstens 300 m deutlich erkennbar sein, ohne zu blenden. Sie müssen bei Betätigung jeder Betriebsbremse aufleuchten. Ebenfalls aufleuchten dürfen sie bei Betätigung der Dauerbremse oder einer ähnlichen Einrichtung. Wenn sie mit den Schlusslichtern vereinigt sind, müssen sie sich durch die Leuchtstärke deutlich von ihnen unterscheiden.

⁴ Das zusätzliche Bremslicht muss hinten in der Mitte innen oder aussen am Fahrzeug angebracht sein. Eine Kombination mit andern Lichtern ist nicht zulässig. Ist eine Anbringung in der Mitte aus technischen Gründen nicht möglich, z. B. bei Doppeltüren hinten, so können wahlweise ein um 150 mm seitlich versetztes oder zwei möglichst nahe beieinander liegende zusätzliche Bremslichter angebracht werden.

⁵ Die Kontrollschildbeleuchtung muss das hintere Kontrollschild möglichst gleichmässig beleuchten, so dass es nachts bei klarem Wetter aus einer Entfernung von wenigstens 20 m leicht abgelesen werden kann. Es darf kein direktes Licht von hin-

²⁰⁵ Eingefügt durch Ziff. I der V vom 2. Sept. 1998 (AS 1998 2352).

²⁰⁶ Fassung gemäss Ziff. I der V vom 10. Juni 2005, in Kraft seit 1. Okt. 2005 (AS 2005 4111).

ten sichtbar sein. Die Bestimmung von Artikel 73 Absatz 2 betreffend die symmetrische Anordnung zur Längsachse des Fahrzeugs ist nicht anwendbar.²⁰⁷

Art. 76 Nebel- und Nebelschlusslichter,
Tagfahrlichter und Abbiegescheinwerfer²⁰⁸

¹ Nebellichter müssen ein breitstrahlendes, nach oben gut abgegrenztes Licht erzeugen; sie dürfen nur zu den Standlichtern, den Abblendlichtern, den Fernlichtern oder einer Kombination dieser Lichter zugeschaltet werden können. Der obere Rand ihrer Leuchtfläche darf nicht über jenem der Abblendlichter liegen.

² Nebelschlusslichter müssen wenigstens 100 mm von den Bremslichtern entfernt angebracht sein. Werden zwei Nebelschlusslichter montiert, muss eines in der linken Hälfte, das andere in der rechten Hälfte der Fahrzeurückseite symmetrisch zur Längsachse in gleicher Höhe angebracht sein. Ist nur ein Nebelschlusslicht montiert, muss es in der linken Hälfte oder in der Mitte der Fahrzeurückseite angebracht sein.²⁰⁹

³ Nebelschlusslichter müssen der Richtlinie Nr. 77/538 des Rates vom 28. Juni 1977 zur Angleichung der Rechtsvorschriften der Mitgliedstaaten über Nebelschlussleuchten für Kraftfahrzeuge und ihre Anhänger oder dem ECE-Reglement Nr. 38 entsprechen.

⁴ Die elektrische Schaltung der Nebelschlusslichter muss den Anforderungen des ECE-Reglementes Nr. 48 entsprechen.²¹⁰

⁵ Die Anforderungen an Tagfahrlichter richten sich nach dem ECE-Reglement Nr. 87, die Anforderungen an den Anbau nach dem ECE-Reglement Nr. 48.²¹¹

⁶ Die Anforderungen an Abbiegescheinwerfer richten sich nach dem ECE-Reglement Nr. 119, die Anforderungen an den Anbau nach dem ECE-Reglement Nr. 48.²¹²

Art. 77 Rückfahrlichter und Rückstrahler

¹ Rückfahrlichter dürfen nicht blenden und nur die nähere Umgebung hinter dem Fahrzeug beleuchten. Haben sie gerichtetes Licht, so muss die Mitte des Strahlenbündels in höchstens 15 m Entfernung auf die Fahrbahn auftreffen. Zusätzliche Rückfahrlichter nach Artikel 110 Absatz 2 Buchstabe f und Artikel 193 Absatz 1 Buchstabe q dürfen auch die nähere Umgebung neben dem Fahrzeug beleuchten. Die Rückfahrlichter müssen bei Vorwärtsfahrt und beim Ausschalten der Zündung

²⁰⁷ Satz eingefügt durch Ziff. I der V vom 2. Sept. 1998 (AS **1998** 2352).

²⁰⁸ Fassung gemäss Ziff. I der V vom 10. Juni 2005, in Kraft seit 1. Okt. 2005 (AS **2005** 4111).

²⁰⁹ Fassung des Satzes gemäss Ziff. I der V vom 6. Sept. 2000, in Kraft seit 15. Okt. 2000 (AS **2000** 2433).

²¹⁰ Fassung gemäss Ziff. I der V vom 2. Sept. 1998 (AS **1998** 2352).

²¹¹ Eingefügt durch Ziff. I der V vom 2. Sept. 1998 (AS **1998** 2352).

²¹² Eingefügt durch Ziff. I der V vom 10. Juni 2005, in Kraft seit 1. Okt. 2005 (AS **2005** 4111).

erlöschen oder, wenn das Fahrzeug keine elektrische Zündung hat, beim Ausschalten des Hauptkontaktes oder der Fern- und Abblendlichter.²¹³

² Rückstrahler müssen der Richtlinie Nr. 76/757 des Rates vom 27. Juli 1976 zur Angleichung der Rechtsvorschriften der Mitgliedstaaten über Rückstrahler für Kraftfahrzeuge und Kraftfahrzeuganhänger oder dem ECE-Reglement Nr. 3 entsprechen.

³ Sie sind so anzubringen, dass sie das Licht am stärksten waagrecht und in der Fahrzeuglängsachse, bei seitlichen Rückstrahlern senkrecht zu dieser Achse zurückwerfen und sie im Scheine eines Motorfahrzeug-Fernlichtes auf eine Entfernung von mindestens 150 m auffallen.

Art. 78 Blaulichter und gelbe Gefahrenlichter sowie weitere Beleuchtungseinrichtungen²¹⁴

¹ Als Warnblinklichter zur Kennzeichnung des Fahrzeugs können die Richtungsblinker oder die Bremslichter so geschaltet werden, dass sie zusammen aufleuchten und erlöschen. Zum Einschalten ist ein separater Schalter erforderlich. Die Blinkfrequenz muss 90 ± 30 pro Minute betragen. Eine Kontrolllampe muss dem Fahrzeugführer oder der -führerin anzeigen, wenn die Warnblinkanlage eingeschaltet ist.

² Als Warnblinklichter zur Kennzeichnung von Hebebühnen, heruntergeklappten Heckladen oder geöffneten Hecktüren gelten festangebrachte Blinklichter an denselben. Sie müssen durch einen Schalter zu den Warnblinklichtern gemäss Absatz 1 zugeschaltet oder unabhängig von diesen betätigt werden können. Eine Kontrolllampe muss dem Fahrzeugführer oder der Fahrzeugführerin anzeigen, wenn die Vorrichtung eingeschaltet ist. Die Vorrichtung muss gelbes Blinklicht mit einer Blinkfrequenz von 90 ± 30 pro Minute ausstrahlen. Anhang 10 Ziffern 21, 312 und 322 sind nicht anwendbar.²¹⁵

³ Die Anforderungen an Blaulichter und gelbe Gefahrenlichter richten sich nach dem ECE-Reglement Nr. 65. Blaulichter müssen, unter Vorbehalt von Artikel 110 Absatz 3 Buchstabe a und von Artikel 141 Absatz 2 Buchstabe a, rundum, gelbe Gefahrenlichter rundum oder vorwärts und rückwärts blinken. Ihr Leuchten muss dem Fahrzeugführer oder der -führerin durch ein Kontrolllicht angezeigt werden.

⁴ Das Notfallkennzeichen für Ärztfahrzeuge wird auf dem Fahrzeugdach befestigt. Die Vorrichtung darf gelbes Blinklicht mit der gleichen Blinkfrequenz ausstrahlen wie die Warnblinklichter. Es sind folgende Ausführungen möglich:

- a. ein keilförmiges Gehäuse aus gelbem, durchscheinendem Kunststoff (Grundfläche ca. $0,26 \text{ m} \times 0,18 \text{ m}$, Höhe ca. $0,13 \text{ m}$), das als Symbol auf allen vier Seiten ein schwarzes Kreuz auf weissem Feld und auf der Vorder- und Rückseite in schwarzer Farbe die Aufschrift «Arzt/Notfall» oder «Ärztin/Notfall» trägt;

²¹³ Fassung gemäss Ziff. I der V vom 10. Juni 2005, in Kraft seit 1. Okt. 2005 (AS 2005 4111).

²¹⁴ Fassung gemäss Ziff. I der V vom 28. März 2007, in Kraft seit 1. Juli 2007 (AS 2007 2109).

²¹⁵ Fassung gemäss Ziff. I der V vom 6. Sept. 2000, in Kraft seit 15. Okt. 2000 (AS 2000 2433).

- b. ein höchstens 0,20 m hohes, nach vorne und nach hinten wirkendes Kennzeichen mit der in schwarzer Farbe auf gelbem Grund versehenen Aufschrift «Arzt/Notfalleinsatz» oder «Ärztin/Notfalleinsatz».

⁵ Arbeitslichter dürfen nicht blenden und nur das Fahrzeug und seine unmittelbare Umgebung beleuchten. Ihr Leuchten muss durch eine Kontrolllampe angezeigt werden, wenn es für den Fahrzeugführer oder die -führerin nicht leicht sichtbar ist.

Art. 79 Richtungsblinker

¹ Richtungsblinker müssen bei klarer Sicht nachts wenigstens auf 300 m und tagsüber wenigstens auf 100 m sichtbar sein, ohne zu blenden.

² Die Richtungsblinker müssen spätestens eine Sekunde nach dem Einschalten aufleuchten und eine Blinkfrequenz von 90 ± 30 pro Minute aufweisen. Sie müssen je Seite vorn, seitlich und hinten gleichzeitig aufleuchten oder erlöschen.

³ Eine Kontrolleinrichtung muss die Funktion anzeigen. Sie kann akustisch oder optisch oder beides sein.

⁴ Die allgemeinen Anforderungen an die Lichter nach Artikel 73 gelten sinngemäss.

10. Kapitel: Weitere Anforderungen und Zusatzausrüstungen

Art. 80 Elektrische Anlage, Funkentstörung

¹ Elektrische Leitungen müssen den auftretenden Stromstärken genügen, isoliert, gegen Reibung und Entflammung möglichst geschützt und nötigenfalls mit Sicherungen versehen sein.

² Die Batterien sind so anzubringen oder zu schützen, dass keine Flüssigkeit auslaufen kann und kein Kurzschluss oder Brand zu befürchten ist.

³ Die elektrische Anlage, auch zusätzliche Motoren, darf den Radio- und Fernsehempfang nicht stören. Die Funkentstörung richtet sich nach Anhang 12.

Art. 81²¹⁶ Scheibenwischer, Scheibenwaschanlage, Defroster und Ventilation

¹ Windschutzscheiben, über die der Führer oder die Führerin nicht leicht hinwegsehen kann, müssen mit kräftigen Scheibenwischern, die ein ausreichendes Sichtfeld bestreichen, und mit einer Scheibenwaschanlage versehen sein.

² Die Scheibenwischer müssen selbsttätig wirken und mindestens 40 einfache Bewegungen pro Minute ausführen können.

³ In geschlossenen Führerkabinen muss eine Vorrichtung (Defroster, Ventilation) das Beschlagen oder Vereisen der Windschutzscheibe während der Fahrt mindestens im Wirkungsbereich der Scheibenwischer verhindern.

²¹⁶ Fassung gemäss Ziff. I der V vom 10. Juni 2005, in Kraft seit 1. Okt. 2005 (AS 2005 4111).

Art. 82 Akustische Warnvorrichtungen, andere Tonerzeuger, Aussenlautsprecher

¹ Motorfahrzeuge müssen mit mindestens einer akustischen Warnvorrichtung ausgerüstet sein. Zulässig sind nur Vorrichtungen, die einen ununterbrochenen, gleichbleibenden Ton oder Akkord erzeugen. Die Prüfbedingungen und Lautstärken richten sich nach Anhang 11.

² Motorfahrzeuge mit Blaulicht sind mit einem wechseltönigen Zweiklanghorn zu versehen; Fahrzeuge im Linienverkehr auf Bergpoststrassen dürfen ein wechseltöniges Dreiklanghorn aufweisen. Die Prüfbedingungen und Lautstärken richten sich nach Anhang 11.

³ Von den Gemeinden bezeichnete Motorfahrzeuge des Zivilschutzes, der Polizei und anderer gemeindeeigener Dienste sowie Militärfahrzeuge dürfen mit einer Zivilschutzalarmanlage ausgerüstet sein. Diese Alarmanlage untersteht nicht der Typengenehmigung.²¹⁷

⁴ Nicht vorgesehene Tonerzeuger, besonders Sirenen und andere gellende Warnvorrichtungen, Phantasiesignale wie Glocken, Klingeln und Tierstimmen sowie Auspuffhörner sind verboten.

⁵ Aussenlautsprecher sind nur in den folgenden Fällen mit Bewilligung der zuständigen Behörde zulässig:

- a. für Fahrzeuge nach Absatz 3;
- b. für Fahrzeuge im Linienverkehr;
- c. für Fahrzeuge der Polizei und der Feuerwehr;
- d. für Militärfahrzeuge;
- e. für Fahrzeuge, die infolge Sonderschutzmassnahmen (Panzerung) Seitenscheiben aufweisen, die nicht oder nur zum Teil geöffnet werden können;
- f. für Fahrzeuge, die während besonderen Veranstaltungen zum Einsatz kommen.

Art. 83 Allgemeine Anforderungen an Fahrzeugalarmsysteme

¹ «Fahrzeugalarmsysteme» (FAS) sind fest eingebaute Einrichtungen, die Schutz vor Einwirkungen am oder im Fahrzeug bieten und der widerrechtlichen Verwendung eines damit ausgerüsteten Fahrzeuges entgegenwirken sollen. Sind sie nicht nach der Richtlinie Nr. 74/61 des Rates vom 17. Dezember 1973 zur Angleichung der Rechtsvorschriften der Mitgliedstaaten über die Sicherungseinrichtung gegen unbelegte Benützung von Kraftfahrzeugen oder den ECE-Reglementen Nr. 97 oder Nr. 116 genehmigt, müssen sie den Anforderungen der Artikel 83–88 entsprechen.²¹⁸

²¹⁷ Fassung gemäss Ziff. I der V vom 28. März 2007, in Kraft seit 1. Juli 2007 (AS 2007 2109).

²¹⁸ Fassung gemäss Ziff. I der V vom 10. Juni 2005, in Kraft seit 1. Okt. 2005 (AS 2005 4111).

² Ein FAS muss mindestens das Öffnen einer Fahrzeigtüre, der Motorhaube oder des Deckels des Kofferraumes feststellen und ein akustisches Warnsignal auslösen können.

³ Zulässig sind zusätzliche Komponenten wie «Ultraschall-Innenraumsensoren», «Infrarot-Innenraumsensoren», «Wegfahrsperrern», «Neigungsgeber» und «Panikalarmfunktionen».

⁴ Nicht zulässig sind FAS, die während der Fahrt auf Motor, Getriebe, Bremsanlage oder Lenkung einwirken können, und Komponenten, die auf Erschütterungen des Fahrzeuges reagieren.

⁵ Das FAS muss bezüglich Betriebssicherheit folgenden Anforderungen genügen:

- a. der Einbau darf die Betriebssicherheit des damit ausgerüsteten Fahrzeuges nicht beeinträchtigen;
- b. eine Funktionsstörung des FAS darf keinen Einfluss auf die Betriebssicherheit des Fahrzeuges haben;
- c. die Einzelteile des FAS und die damit verbundenen Komponenten müssen so gebaut und im Fahrzeug untergebracht sein, dass das Risiko einer Ausserbetriebssetzung oder Zerstörung von nicht berechtigter Seite her möglichst klein ist.

Art. 84 Anfälligkeit auf Fehllarme

Das FAS muss so gebaut und im Fahrzeug installiert sein, dass die Wahrscheinlichkeit eines Fehllarms so gering wie möglich ist. Dazu darf das System insbesondere bei Schlageinwirkung auf das Fahrzeug, beim Auftreten elektromagnetischer Spannungen, bei Abfall der Batteriespannung durch Selbstentladung oder bei Betätigung der Innenraumbeleuchtung ohne Öffnen der Fahrzeigtüren nicht reagieren.

Art. 85 Ein- und Ausschaltung, Stromversorgung

¹ Das Ausschalten bzw. Entschärfen des FAS darf in keinem Fall einen Fehllarm verursachen. Das Einschalten bzw. Scharfstellen des Systems muss entweder über das Türschloss oder die Zentralverriegelung, über eine elektrische bzw. elektronische Vorrichtung, wie z. B. mittels einer Fernbedienungseinrichtung, oder über einen Schalter mit oder ohne Schlüssel oder über eine elektrische bzw. elektronische Einrichtung im Innenraum des Fahrzeuges erfolgen.

² Die im Innenraum angebrachten Vorrichtungen müssen über eine Ein- und Ausschaltverzögerung verfügen. Die Verzögerungen müssen zwischen 15 Sekunden und 45 Sekunden beim Einschalten des Systems und zwischen 5 Sekunden und 15 Sekunden beim Ausschalten des Systems betragen. Beide Verzögerungen dürfen innerhalb des vorgeschriebenen Bereiches einstellbar sein.

³ Verfügt das FAS über eine Fernbedienung, muss diese dem aktuellen Stand der Technik entsprechen, wie er insbesondere in den Normen des ETSI festgelegt ist. Funkteile von FAS oder anderen Systemen unterliegen den Bestimmungen des Fernmelderechtes; zuständige Behörde ist das BAKOM.²¹⁹

⁴ Die Stromversorgung des FAS kann über die Fahrzeugbatterie erfolgen. Besteht eine andere Stromversorgung, so muss diese aufladbar sein und darf nur an das FAS Strom abgeben.

⁵ Bei einem Stromunterbruch an der akustischen Warnvorrichtung muss das Weiterfunktionieren der übrigen Stromkreise des FAS sichergestellt sein. Ein Defekt oder ein Unterbruch des Stromflusses der Lichter, z. B. der Innenraumbelichtung, darf die Funktion des Systems nicht beeinträchtigen.

Art. 86 Warnsignal des FAS

¹ Das FAS muss bei Einwirkungen am oder im Fahrzeug ein akustisches Warnsignal abgeben. Zusätzlich sind optische Signale (Beleuchtungseinrichtungen) oder Funktionssignale möglich. Ebenfalls zulässig sind Warnsignale, die aus einer Kombination von zwei oder allen drei Signalarten bestehen.

² Nach jeder Auslösung des Warnsignals muss sich das System selbständig wieder in die Ausgangsstellung bringen. Anschliessend darf das Warnsignal nur bei andauernder oder wiederholter Manipulation am Fahrzeug wieder einsetzen. Zwischen den Alarmphasen muss ein Unterbruch von mindestens 10 Sekunden Dauer sein.

³ Die akustische Warnvorrichtung des FAS muss ein gut hörbares Signal abgeben, das sich von den übrigen Signalen im Strassenverkehr merklich unterscheidet. Das akustische Signal muss mindestens 25 Sekunden dauern und darf 30 Sekunden Dauer nicht überschreiten. Das Signal darf als Dauerton, als auf- und abschwellender Ton oder als intermittierender Ton abgegeben werden. Die Lautstärke, die Frequenzen sowie die Messbedingungen richten sich nach Anhang 11.

⁴ Das optische Warnsignal darf über die Richtungsblinker und/oder über die Innenbeleuchtung des Fahrzeugs (einschliesslich aller Lichter des selben Stromkreises) geschaltet sein. Es muss mindestens 25 Sekunden und höchstens 5 Minuten dauern. Wird die Anlage entschärft, so muss gleichzeitig das optische Signal unterbrochen werden. Ist das FAS mit einer akustischen Warnvorrichtung und einem optischen Warnsignal ausgerüstet, so dürfen die optischen Signale alternierend zu den akustischen Signalen abgegeben werden.

⁵ Das FAS darf mit einem durch Funk betätigten Warnsignal ausgerüstet sein. Vorbehalten bleibt die Zulassung durch das BAKOM.

Art. 87 Wegfahrsperr

¹ Zur Verhinderung einer widerrechtlichen Verwendung kann ein Fahrzeug mit einer mechanischen, elektrischen oder elektronischen Wegfahrsperr ausgerüstet sein.

²¹⁹ Fassung gemäss Ziff. I der V vom 2. Sept. 1998 (AS 1998 2352).

² Diese muss mindestens eine der drei für die Inbetriebnahme des Motors notwendigen Einrichtungen (Anlassersystem, Treibstoffversorgung oder Zündsystem) sperren können.

³ Die Aktivierung der Wegfahrsperrung darf selbstschärfend (auch zeitverzögert), gleichzeitig mit der Scharfstellung der übrigen Komponenten des FAS oder über einen separaten Schalter (mit oder ohne Schlüssel) erfolgen.

⁴ Die Wegfahrsperrung muss so abgesichert sein, dass sie nicht aktiviert werden kann, wenn der Motor läuft.

Art. 88 Weitere fakultative Komponenten des FAS

¹ Das FAS kann mit einer optischen oder akustischen Kontrolleinrichtung ausgestattet sein, die den Betriebszustand anzeigt. Diese Vorrichtung darf sich innen oder aussen am Fahrzeug befinden.

² Die optische Anzeige des Betriebszustandes erfolgt durch Kontrolllichter oder das Aufleuchten der Warnblinklichter oder der Standlichter (einschliesslich aller Lichter des selben Stromkreises). Die Lichtstärke der Kontrolllichter aussen am Fahrzeug darf 0,5 Candela nicht überschreiten.

³ Die akustische Anzeige des Betriebszustandes erfolgt durch ein Signal mit einer Lautstärke von höchstens 60 dB(A) und einer Höchstdauer von 3 Sekunden. Die Messung der Lautstärke erfolgt in einem Abstand von 1,00 m von der Vorrichtung.

⁴ Das FAS kann mit einer Panikalarmpfunktion ausgerüstet sein. Dieser Alarm kann entweder im Innenraum des Fahrzeuges (z. B. mittels Schalter) oder ausserhalb des Fahrzeuges mittels Fernbedienung betätigt werden. Der Panikalarm kann optisch oder akustisch erfolgen. Er muss unabhängig von der Funktion der übrigen Komponenten des FAS ausgelöst werden können und darf diese nicht auslösen.

Art. 89 Anordnung von Arbeitsgeräten und hinteren Lastenträgern

¹ Arbeitsgeräte, hintere Lastenträger und dergleichen dürfen weder die Beleuchtungsvorrichtungen verdecken noch deren Ausstrahlungswinkel einschränken, ausgenommen wenn zusätzliche Beleuchtungsvorrichtungen vorhanden sind, welche die für die jeweiligen Lichter geltenden Anforderungen und Anbauvorschriften erfüllen.

² Arbeitsgeräte, hintere Lastenträger und dergleichen dürfen die Kontrollschilder nicht verdecken. Die Kontrollschilder können jedoch unter Einhaltung von Artikel 45 Absatz 2 an anderer Stelle montiert werden. Für das hintere Kontrollschild muss in jedem Fall eine Kontrollschildbeleuchtung vorhanden sein.

Art. 90 Winkelle, Pannensignal, Unterlegkeil²²⁰

¹ Die Winkelle (Art. 28 Abs. 4 VRV) muss nach Anhang 4 ausgestaltet sein.

² Auf Motorfahrzeugen mit mehr als 1,00 m Breite – ausgenommen Motorräder, Motorräder mit Seitenwagen, Motorhandwagen und Raupenfahrzeuge – sowie auf Anhängern an Motoreinachsern muss ein nach dem ECE-Reglement Nr. 27 geprüf-tes und gekennzeichnetes Pannensignal vorhanden sein.

³ Unterlegkeile müssen aus festem Material bestehen, die Unterseite muss gleitsicher sein und darf keine Strassenschäden verursachen. Sie müssen hinsichtlich des Festhaltens des Fahrzeuges in Steigungen und Gefällen die gleichen Anforderungen erfüllen, wie sie für die Feststellbremse des betreffenden Fahrzeuges gelten.²²¹

Art. 91 Verbindungseinrichtungen

¹ «Verbindungseinrichtungen» sind Anhängerkupplungen an Zugfahrzeugen, Anhängervorrichtungen an Anhängern und Sattelkupplungen.

² Verbindungseinrichtungen müssen dem aktuellen Stand der Technik entsprechen, wie er insbesondere in der Richtlinie Nr. 94/20 des Europäischen Parlaments und des Rates vom 30. Mai 1994 über mechanische Verbindungseinrichtungen von Kraftfahrzeugen und Kraftfahrzeuganhängern sowie ihre Anbringung an diesen Fahrzeugen, im ECE-Reglement Nr. 55 oder im Kapitel 10 der Richtlinie Nr. 97/24 des Europäischen Parlaments und des Rates vom 17. Juni 1997 über bestimmte Bauteile und Merkmale von zweirädrigen oder dreirädrigen Kraftfahrzeugen festgelegt ist.²²²

³ Es müssen mindestens die folgenden Bestimmungen eingehalten sein:

- a. Der Kupplungsteil am Zugwagen muss an genügend starken Teilen befestigt sein und eine Sicherung gegen unbeabsichtigtes Öffnen aufweisen.
- b. Die am Zugfahrzeug angekoppelte Zugöse muss in der Höhe und nach der Seite genügend geschwenkt und um die Längsachse ausreichend verdreht werden können.

⁴ Verbindungseinrichtungen müssen auch in eingebautem Zustand dauerhaft und deutlich lesbar folgende Angaben tragen:

- a. ein internationales Genehmigungszeichen (wie «e» oder «E» gefolgt von einer Zahl) mit einer Genehmigungsnummer oder den Namen des Herstellers oder den Namen der Herstellerin oder die Fabrikmarke;
- b. die höchstzulässige Stützlast;
- c. die theoretische Vergleichskraft für die Deichselkraft zwischen Zugfahrzeug und Anhänger (D-Wert) oder die höchstzulässige Anhängelast.

⁵ Ausgenommen von Absatz 4 Buchstaben b und c sind genormte und entsprechend gekennzeichnete Verbindungseinrichtungen.

²²⁰ Fassung gemäss Ziff. I der V vom 2. Sept. 1998 (AS **1998** 2352).

²²¹ Eingefügt durch Ziff. I der V vom 2. Sept. 1998 (AS **1998** 2352).

²²² Fassung gemäss Ziff. I der V vom 2. Sept. 1998 (AS **1998** 2352).

⁶ Die Anbringungsstelle der Verbindungseinrichtung und die zulässige Stützlast werden vom Fahrzeughersteller oder von der -herstellerin festgelegt. Die vom Hersteller oder von der Herstellerin der Verbindungseinrichtung festgelegte Stützlast darf jedoch nicht überschritten werden.

11. Kapitel: Besondere Bestimmungen

Art. 92 Fahrzeuge für behinderte Führer und Führerinnen²²³

¹ Um Fahrzeuge, namentlich ihre Bedienungsvorrichtungen, der Behinderung des Führers oder der Führerin anzupassen, kann von den Ausrüstungsvorschriften abgewichen werden, soweit es die Betriebssicherheit gestattet.²²⁴

² Fahrzeuge von gehbehinderten oder gehörlosen Fahrzeugführern oder -führerinnen dürfen vorn und hinten mit dem entsprechenden Kennzeichen nach Anhang 4 versehen sein. Dieses muss verdeckt oder entfernt werden, wenn das Fahrzeug von einem Führer oder einer Führerin gelenkt wird, der oder die nicht gehbehindert oder nicht gehörlos ist.

Art. 93 Fahrzeuge für den Transport von Tieren

¹ Bei Fahrzeugen für den regelmässigen Transport von Tieren müssen alle Teile, mit denen Tiere in Kontakt kommen, aus gesundheitsunschädlichem Material bestehen und so beschaffen sein, dass die Verletzungsgefahr gering ist. Die Böden müssen dicht und gleitsicher sein. Trennwände, Gatter oder Stützvorrichtungen müssen verhindern, dass Tiere ausgleiten. Türen, Fenster und Luken müssen während der Fahrt sicher fixiert werden können. Eine genügende Frischluftzufuhr sowie Schutz vor schädlicher Witterung und den Abgasen des Motorfahrzeuges müssen gewährleistet sein.

² Fahrzeuge für den Transport von Grossvieh müssen mit mindestens 1,50 m hohen und solche für den Transport von Kleinvieh mit mindestens 0,60 m hohen Fahrzeugwänden versehen sein. Anbindevorrichtungen, Netze und Überdachungen müssen verhindern, dass die Tiere den Kopf über die Wagenwand heben können.

³ Vorbehalten bleiben die Bestimmungen von Artikel 74 VRV sowie der TSchV.

²²³ Fassung gemäss Ziff. I der V vom 28. März 2007, in Kraft seit 1. Juli 2007 (AS 2007 2109).

²²⁴ Fassung gemäss Ziff. I der V vom 28. März 2007, in Kraft seit 1. Juli 2007 (AS 2007 2109).

2. Titel: Die Motorwagen

1. Kapitel: Abmessungen, Gewichte, Kennzeichnung

Art. 94 Abmessungen

¹ Die Länge eines Motorwagens darf höchstens betragen:

	Meter
a. Motorwagen, ausgenommen Gesellschaftswagen	12,00
b. Gesellschaftswagen mit zwei Achsen	13,50
c. Gesellschaftswagen mit mehr als zwei Achsen	15,00
d. Gelenkbusse	18,75, ²²⁵

^{1bis} Für abnehmbare Zubehörteile wie Skiboxen an den Gelenkbussen und den anderen Gesellschaftswagen gilt Artikel 65 Absatz 2 VRV.²²⁶

² Die Breite von Motorwagen darf höchstens betragen:

a. klimatisierte Fahrzeuge	2,60
b. übrige Motorwagen	2,55. ²²⁷

³ Die Höhe der Motorwagen darf höchstens betragen: 4,00

Art. 95 Gewichte, Achslasten

¹ Das Gesamtgewicht darf, vorbehaltlich der Gewichte im internationalen Verkehr, höchstens betragen:²²⁸

	Tonnen
a. Personenwagen	3,50
b. Kleinbusse	3,50
c. Lieferwagen	3,50
d. Motorwagen mit zwei Achsen	18,00
e. Motorwagen mit drei Achsen	25,00
f. ²²⁹ Motorwagen mit drei Achsen der Klassen M ₃ und N ₃ (ausgenommen dreiachsige Gelenkbusse), bei denen die Antriebsachse mit Doppelbereifung und einer Federung nach Artikel 57 Absatz 1 ausgerüstet ist oder beide hinteren Antriebsachsen mit Doppelbereifung ausgerüstet sind und die Achslast von 9,50 t je Achse nicht überschritten wird	26,00

²²⁵ Fassung gemäss Ziff. I der V vom 16. Okt. 2002, in Kraft seit 1. Dez. 2002 (AS **2002** 3567).

²²⁶ Eingefügt durch Ziff. I der V vom 16. Okt. 2002, in Kraft seit 1. Dez. 2002 (AS **2002** 3567).

²²⁷ Fassung gemäss Ziff. II der V vom 6. Mai 1998 (AS **1998** 1465).

²²⁸ Fassung gemäss Ziff. I der V vom 1. Nov. 2000, in Kraft seit 1. Jan. 2001 (AS **2000** 2888).

²²⁹ Fassung gemäss Ziff. I der V vom 2. Sept. 1998 (AS **1998** 2352).

	Tonnen
g. ²³⁰ Motorwagen mit vier Achsen	32,00
h. ²³¹ Motorwagen mit mehr als vier Achsen	40,00
i. ²³² Motorwagen mit mehr als vier Achsen im unbegleiteten kombinierten Verkehr	44,00
j. ²³³ dreiachsige Gelenkbusse	28,00
k. ... ²³⁴	14,00

² Die Achslasten dürfen (ohne Berücksichtigung einer Anfahrhilfe nach Art. 57 Abs. 2) höchstens betragen für:²³⁵

	Tonnen
a. ²³⁶ nicht angetriebene Einzelachsen	10,00
b. angetriebene Einzelachsen	11,50
c. Doppelachsen mit einem Achsabstand von weniger als 1,00 m	11,50
d. Doppelachsen mit einem Achsabstand von 1,00 m bis weniger als 1,30 m	16,00
e. Doppelachsen mit einem Achsabstand von 1,30 m bis weniger als 1,80 m	18,00
f. ²³⁷ Doppelachsen mit einem Achsabstand von 1,30 m bis weniger als 1,80 m, bei denen die Antriebsachse mit Doppelbereifung und einer Federung nach Artikel 57 Absatz 1 ausgerüstet ist oder beide hinteren Antriebsachsen mit Doppelbereifung ausgerüstet sind und die Achslast von 9,50 t je Achse nicht überschritten wird	19,00
g. ²³⁸ Dreifachachsen mit Achsabständen bis zu 1,30 m	21,00
h. ²³⁹ Dreifachachsen mit Achsabständen von über 1,30 m bis zu 1,40 m	24,00
i. ²⁴⁰ Dreifachachsen mit einem Achsabstand von über 1,40 m	27,00

²³⁰ Fassung gemäss Ziff. I der V vom 30. Juni 2004, in Kraft seit 1. Jan. 2005 (AS **2004** 3525).

²³¹ Fassung gemäss Ziff. I der V vom 30. Juni 2004, in Kraft seit 1. Jan. 2005 (AS **2004** 3525).

²³² Eingefügt durch Ziff. I der V vom 2. Sept. 1998 (AS **1998** 2352). Fassung gemäss Ziff. I der V vom 30. Juni 2004, in Kraft seit 1. Jan. 2005 (AS **2004** 3525).

²³³ Eingefügt durch Ziff. I der V vom 30. Juni 2004, in Kraft seit 1. Jan. 2005 (AS **2004** 3525).

²³⁴ Eingefügt durch Ziff. I der V vom 30. Juni 2004 (AS **2004** 3525). Aufgehoben durch Ziff. I der V vom 28. März 2007, mit Wirkung seit 1. Juli 2007 (AS **2007** 2109).

²³⁵ Fassung gemäss Ziff. I der V vom 2. Sept. 1998 (AS **1998** 2352).

²³⁶ Fassung gemäss Ziff. I der V vom 28. März 2007, in Kraft seit 1. Juli 2007 (AS **2007** 2109).

²³⁷ Fassung gemäss Ziff. I der V vom 2. Sept. 1998 (AS **1998** 2352).

²³⁸ Fassung gemäss Ziff. I der V vom 2. Sept. 1998 (AS **1998** 2352).

²³⁹ Fassung gemäss Ziff. I der V vom 2. Sept. 1998 (AS **1998** 2352).

Art. 96 Kontrollschild

Motorwagen müssen vorn und hinten das für diese Stellen bestimmte Kontrollschild tragen.

2. Kapitel: Antrieb, Abgase und Kraftübertragung**Art. 97** Anlasser, Nutzleistung, Steigerung der Motorleistung,
Treibstoffverbrauch

¹ Der Antriebsmotor muss vom Fahrersitz aus in Gang gesetzt werden können.

² Die Nutzleistung (Art. 46 Abs. 1) des Antriebsmotors muss je Tonne des Gesamtgewichtes mindestens betragen:

a.²⁴¹ 5,0 kW bei Motorwagen und Fahrzeugkombinationen;

b.²⁴² 4,4 kW bei Arbeitsmaschinen;

c.²⁴³ 2,2 kW bei Traktorzügen.

³ Eine Steigerung der Motorleistung um mehr als 20 Prozent darf nur vom Fahrzeughersteller oder von der -herstellerin vorgenommen werden oder wenn er oder sie erklärt, dass sich das Fahrzeug dafür eignet.

⁴ An Fahrzeugen der Klassen M₁ und N₁ sind anlässlich des Typengenehmigungsverfahrens der Treibstoffverbrauch und die CO₂-Emissionen festzustellen. Davon ausgenommen sind Fahrzeuge der Klasse M₁ mit besonderer Zweckbestimmung (Richtlinie 70/156/EWG Anhang XI) und Motoren, die der Richtlinie 88/77/EWG beziehungsweise 2005/55/EG entsprechen und in Fahrzeugen der Klasse N₁ mit weltweit insgesamt weniger als 2000 hergestellten Fahrzeugeinheiten pro Kalenderjahr verwendet werden.²⁴⁴

⁵ Die Ermittlung des Treibstoffverbrauches und der CO₂-Emissionen richtet sich dabei nach den Bestimmungen der Richtlinie 80/1268/EWG des Rates vom 16. Dezember 1980²⁴⁵ über die Kohlendioxidemissionen und den Kraftstoffverbrauch von Kraftfahrzeugen.²⁴⁶

²⁴⁰ Eingefügt durch Ziff. I der V vom 30. Juni 2004, in Kraft seit 1. Jan. 2005 (AS **2004** 3525).

²⁴¹ Fassung gemäss Ziff. I der V vom 2. Sept. 1998 (AS **1998** 2352).

²⁴² Fassung gemäss Ziff. I der V vom 2. Sept. 1998 (AS **1998** 2352).

²⁴³ Fassung gemäss Ziff. I der V vom 10. Juni 2005, in Kraft seit 1. Okt. 2005 (AS **2005** 4111).

²⁴⁴ Fassung gemäss Ziff. I der V vom 28. März 2007, in Kraft seit 1. Juli 2007 (AS **2007** 2109).

²⁴⁵ ABl. L 375 vom 31.12.1980, S. 36, geändert durch die Richtlinien: 89/491/EWG (ABl. L 238 vom 15.8.1989, S. 43) 93/116/EG (ABl. L 329 vom 30.12.1993, S. 39, berichtigt in ABl. L 42 vom 15.2.1994, S.27) 1999/100/EG (ABl. L 334 vom 28.12.1999, S. 36).

²⁴⁶ Fassung gemäss Ziff. III de V vom 4. Sept. 2002 (AS **2002** 3005).

Art. 98 Rückwärtsgang

Motorwagen mit einem Gesamtgewicht von mehr als 0,20 t müssen einen Rückwärtsgang aufweisen. Motorwagen mit Elektromotor können mit einer anderen Rückwärtsfahreinrichtung ausgerüstet sein.

Art. 99 Geschwindigkeitsbegrenzungseinrichtungen

¹ Fahrzeuge der Klassen M₂, M₃, N₂ und N₃ müssen mit einer automatischen Geschwindigkeitsbegrenzungseinrichtung nach der Richtlinie Nr. 92/24 des Rates vom 31. März 1992 über Geschwindigkeitsbegrenzungseinrichtungen und vergleichbare Geschwindigkeitsbegrenzungssysteme für bestimmte Fahrzeugklassen oder nach dem ECE-Reglement Nr. 89 ausgerüstet sein.²⁴⁷

² Von Absatz 1 ausgenommen sind:

- a. Motorwagen der Feuerwehr, der Polizei, der Sanität und des Zivilschutzes;
- b. Militärfahrzeuge;
- c.²⁴⁸ Motorwagen, die eine öffentliche Dienstleistung erbringen und ausschliesslich innerorts verkehren.

³ Die Regelgeschwindigkeiten richten sich nach der Richtlinie Nr. 92/6 des Rates vom 10. Februar 1992 über Einbau und Benutzung von Geschwindigkeitsbegrenzungseinrichtungen für bestimmte Kraftfahrzeugklassen in der Gemeinschaft.

⁴ Prüfung, Nachprüfung und Reparatur von Geschwindigkeitsbegrenzungseinrichtungen richten sich nach Artikel 101.²⁴⁹

Art. 100 Fahrtschreiber

¹ Zur Kontrolle der Arbeits- und Ruhezeit beziehungsweise zur Abklärung von Unfällen müssen ausgerüstet sein:²⁵⁰

- a. Fahrzeuge, deren Führer und Führerinnen der ARV 1 unterstehen, mit einem Fahrtschreiber nach Anhang I B der Verordnung Nr. 3821/85 des Rates vom 20. Dezember 1985 über das Kontrollgerät im Strassenverkehr (digitaler Fahrtschreiber);
- b.²⁵¹ andere schwere Motorwagen als nach Buchstabe a und Fahrzeuge, deren Führer und Führerinnen der ARV 2 unterstehen, mit einem Fahrtschreiber nach Anhang I der Verordnung Nr. 3821/85 des Rates vom 20. Dezember 1985 über das Kontrollgerät im Strassenverkehr (analoger Fahrtschreiber) oder mit einem digitalen Fahrtschreiber. Ausgenommen sind Arbeitsmotor-

²⁴⁷ Fassung gemäss Ziff. I der V vom 16. Juni 2003, in Kraft seit 1. Aug. 2003 (AS **2003** 1819).

²⁴⁸ Fassung gemäss Ziff. I der V vom 2. Sept. 1998 (AS **1998** 2352).

²⁴⁹ Fassung gemäss Ziff. I der V vom 28. März 2007, in Kraft seit 1. Juli 2007 (AS **2007** 2109).

²⁵⁰ Fassung gemäss Ziff. I der V vom 28. März 2007, in Kraft seit 1. Juli 2007 (AS **2007** 2109).

²⁵¹ Fassung gemäss Ziff. I der V vom 28. März 2007, in Kraft seit 1. Juli 2007 (AS **2007** 2109).

wagen, Wohnmotorwagen sowie schwere Personenwagen, die nicht für berufsmässige Personentransporte (Art. 3 ARV 2) verwendet werden. In Fahrzeugen, deren Führer oder Führerinnen nicht der ARV 2 unterstehen, genügt ein Datenaufzeichnungsgerät.²⁵²

² Bau, Einbau und periodische Nachprüfung von Fahrtschreibern richten sich nach der Verordnung Nr. 3821/85 des Rates vom 20. Dezember 1985 über das Kontrollgerät im Strassenverkehr.²⁵³

³ Prüfung, Nachprüfung und Reparatur von Fahrtschreibern richten sich nach Artikel 101.²⁵⁴

⁴ Für die Anzeige der Geschwindigkeit bei Fahrtschreibern genügt ein Bereich bis 120 km/h. Vorbehalten bleibt Artikel 55 Absatz 4.²⁵⁵

Art. 101²⁵⁶ Prüfung, Nachprüfung und Reparatur von
Geschwindigkeitsbegrenzungseinrichtungen und Fahrtschreibern

¹ Geschwindigkeitsbegrenzungseinrichtungen und Fahrtschreiber müssen durch Werkstätten eingebaut, geprüft und repariert werden, die über eine entsprechende Bewilligung verfügen. Die Bewilligung wird von der EZV an Werkstätten erteilt, die für sorgfältige Ausführung dieser Arbeiten Gewähr bieten und über geschultes Personal sowie die erforderlichen Geräte und Einrichtungen verfügen.

² Geschwindigkeitsbegrenzungseinrichtungen und Fahrtschreiber müssen mindestens alle 24 Monate nachgeprüft werden.

³ Geschwindigkeitsbeschränkungseinrichtungen, Fahrtschreiber und Anschlussteile müssen ständig mit den erforderlichen Plomben einer ermächtigten Werkstätte versehen sein.

⁴ Nach Arbeiten am Fahrzeug muss der Halter oder die Halterin sich vergewissern, dass die Plomben unverletzt sind. Fahrtschreiber müssen nachgeprüft werden, wenn die Arbeiten die Genauigkeit der Aufzeichnungen beeinträchtigt haben. Geschwindigkeitsbegrenzungseinrichtungen müssen nachgeprüft werden, wenn die Arbeiten die Regelgeschwindigkeit beeinträchtigt haben.

⁵ Ist das Fahrzeug mit einem digitalen Fahrtschreiber ausgerüstet, so muss die Werkstätte vor der Prüfung, Nachprüfung oder Reparatur alle Daten aus dem Speicher des Fahrtschreibers herunterladen und den Datenberechtigten auf deren Verlangen zur Verfügung stellen. Die Werkstätte hat die heruntergeladenen Daten drei Jahre lang aufzubewahren und nach Ablauf dieser Frist zu löschen.

²⁵² Fassung gemäss Ziff. I der V vom 29. März 2006, in Kraft seit 1. Nov. 2006 (AS 2006 1677).

²⁵³ Fassung gemäss Ziff. I der V vom 21. Aug. 2002, in Kraft seit 1. Jan. 2003 (AS 2002 3218).

²⁵⁴ Fassung gemäss Ziff. I der V vom 28. März 2007, in Kraft seit 1. Juli 2007 (AS 2007 2109).

²⁵⁵ Fassung des Satzes gemäss Ziff. I der V vom 2. Sept. 1998 (AS 1998 2352).

²⁵⁶ Fassung gemäss Ziff. I der V vom 28. März 2007, in Kraft seit 1. Juli 2007 (AS 2007 2109).

Art. 102²⁵⁷ Datenaufzeichnungsgerät

¹ Mit einem Datenaufzeichnungsgerät ausgerüstet sein müssen:

- a. Fahrzeuge, die für berufsmässige Fahrten nach Artikel 4 Absatz 1 Buchstaben a und c sowie Absatz 4 ARV 2 verwendet werden;
- b. Fahrzeuge, die mit Blaulichtern und wechseltönigem Zweiklanghorn (Art. 78 Abs. 3 und 82 Abs. 2) versehen sind.

² Das Datenaufzeichnungsgerät muss mindestens während 30 Sekunden vor einem Ereignis (Kollision usw.) oder auf den letzten 250 m Fahrstrecke die folgenden Daten aufzeichnen:

- a. Geschwindigkeit;
- b. Status des Bremslichtes und der Richtungsblinker;
- c. Status des Blaulichtes und des wechseltönigen Zweiklanghorns;
- d. Status des Abblendlichtes.

³ Die Aufzeichnung darf weder gelöscht noch inhaltlich verfälscht werden können.

⁴ Bau, Einbau, Nachprüfung und Reparatur des Datenaufzeichnungsgerätes richten sich nach den Angaben des Geräteherstellers. Bei der Zulassungsprüfung beziehungsweise bei der Nachprüfung eines umgebauten Fahrzeugs, das neu ein Datenaufzeichnungsgerät benötigt, ist der Zulassungsbehörde eine Einbaubestätigung abzugeben, die mindestens die Angaben zu Gerätemarke, Gerätetyp, Geräteidentifikation, Einbaufirma und Einbaudatum enthält.

Art. 102^a²⁵⁸**3. Kapitel: Bremsen****Art. 103**

¹ Die Bremsanlagen von Fahrzeugen der Klassen M und N müssen den Anforderungen der Richtlinie Nr. 71/320 des Rates vom 26. Juli 1971 zur Angleichung der Rechtsvorschriften der Mitgliedstaaten über die Bremsanlagen bestimmter Klassen von Kraftfahrzeugen und deren Anhänger oder des ECE-Reglementes Nr. 13 entsprechen.²⁵⁹

²⁵⁷ Fassung gemäss Ziff. I der V vom 28. März 2007, in Kraft seit 1. Juli 2007 (AS 2007 2109).

²⁵⁸ Eingefügt durch Ziff. I der V vom 21. Aug. 2002 (AS 2002 3218). Aufgehoben durch Ziff. I der V vom 28. März 2007, mit Wirkung seit 1. Juli 2007 (AS 2007 2109).

²⁵⁹ Fassung gemäss Ziff. I der V vom 2. Sept. 1998 (AS 1998 2352).

¹bis Schwere Motorwagen der Klassen M und N mit mehr als vier Achsen müssen mit automatischen Blockierverhinderern der Kategorie 1 gemäss Ziffer 3.1.1 des Anhangs X der Richtlinie Nr. 71/320/EWG ausgerüstet sein.²⁶⁰

² Bei Fahrzeugen, deren Unterlagen sich auf das nicht fertig karrossierte Fahrzeug beziehen, muss der Umbauer oder die Umbauerin, der oder die das Fahrzeug fertigstellt, eine Bestätigung abgeben, dass anlässlich der Fertigstellung des Fahrzeuges die Aufbauzeichnungen des Fahrzeugherstellers oder der -herstellerin berücksichtigt worden sind.

³ Die Wirkung der Bremsanlagen kann nach Anhang 7 überprüft werden.²⁶¹

⁴ Für Bremsanlagen von Motorwagen, die nicht den Klassen M oder N angehören oder deren Höchstgeschwindigkeit 60 km/h nicht übersteigt, gelten die Bestimmungen der Artikel 126–130.²⁶²

4. Kapitel: Aufbau, Innenraum

Art. 104²⁶³ Radabdeckungen

Der Aufbau bzw. die Kotflügel (Art. 66 Abs. 2) müssen bei Fahrzeugen der Klasse M₁ bei Geradeausfahrt die ganze Breite der Reifenlauffläche oben und nach hinten bis 15 cm über die Höhe der Achsmitte decken.

Art. 104a²⁶⁴ Frontpartie und Frontschutzsysteme

¹ Fahrzeuge der Klasse M₁ mit einem Gesamtgewicht von höchstens 3,50 t müssen hinsichtlich Schutz der Insassen beim Frontaufprall der Richtlinie 96/79/EG oder dem ECE-Reglement Nr. 94 entsprechen. Bei Fahrzeugen eines Typs, von dem nachweisbar jährlich nicht mehr als 50 Stück hergestellt werden, genügt die Bestätigung einer vom ASTRA anerkannten Prüfstelle, dass das Fahrzeug in dieser Hinsicht dem aktuellen Stand der Technik entspricht.

² Die Frontpartie muss bei Fahrzeugen der Klasse M₁ mit einem Gesamtgewicht von höchstens 2,50 t und bei jedem von einem Fahrzeug der Klasse M₁ abgeleiteten Fahrzeug der Klasse N₁ mit einem Gesamtgewicht von höchstens 2,50 t hinsichtlich Fussgängerschutz den Anforderungen der Richtlinie 2003/102/EG entsprechen. Bei Fahrzeugen eines Typs, von dem nachweisbar jährlich nicht mehr als 10 Stück hergestellt werden, genügt die Bestätigung einer vom ASTRA anerkannten Prüfstelle, dass die Fahrzeugfront in dieser Hinsicht ein gleichwertiges Schutzniveau bietet.

²⁶⁰ Eingefügt durch Ziff. I der V vom 30. Juni 2004, in Kraft seit 1. Jan. 2005 (AS 2004 3525).

²⁶¹ Fassung gemäss Ziff. I der V vom 2. Sept. 1998 (AS 1998 2352).

²⁶² Fassung gemäss Ziff. I der V vom 21. Aug. 2002, in Kraft seit 1. Jan. 2003 (AS 2002 3218).

²⁶³ Fassung gemäss Ziff. I der V vom 28. März 2007, in Kraft seit 1. Juli 2007 (AS 2007 2109).

²⁶⁴ Eingefügt durch Ziff. I der V vom 28. März 2007, in Kraft seit 1. Juli 2007 (AS 2007 2109).

³ Frontschutzsysteme an Fahrzeugen der Klasse M₁ mit einem Gesamtgewicht von höchstens 3,50 t und an Fahrzeugen der Klasse N₁ müssen der Richtlinie 2005/66/EG entsprechen.

⁴ Fahrzeuge der Klassen N₂ und N₃ müssen mit einem vorderen Unterfahrschutz nach den Anforderungen der Richtlinie 2000/40/EG oder nach dem ECE-Reglement Nr. 93 ausgerüstet sein.

⁵ Von Absatz 4 ausgenommen sind:

- a. Motorkarren;
- b. Geländefahrzeuge (Art. 12 Abs. 3);
- c. Motorwagen, bei denen die Zulassungsbehörde im Einzelfall eine Ausnahme gestattet, weil das Anbringen eines vorderen Unterfahrschutzes aus technischen oder betrieblichen Gründen nicht möglich ist.

Art. 104b²⁶⁵ Seitliche Schutzvorrichtungen

¹ Fahrzeuge der Klasse M₁ mit einem Gesamtgewicht von höchstens 3,50 t und Fahrzeuge der Klasse N₁ müssen hinsichtlich Schutz der Insassen beim Seitenaufprall der Richtlinie 96/27/EG oder dem ECE-Reglement Nr. 95 entsprechen. Bei Fahrzeugen eines Typs, von dem nachweisbar jährlich nicht mehr als 50 Stück hergestellt werden, genügt die Bestätigung einer vom ASTRA anerkannten Prüfstelle, dass das Fahrzeug in dieser Hinsicht dem aktuellen Stand der Technik entspricht.

² Lastwagen der Klassen N₂ und N₃ müssen mit einer seitlichen Schutzvorrichtung nach den Anforderungen des Anhangs der Richtlinie 89/297/EWG oder den Ziffern 6–8 des ECE-Reglements Nr. 73 ausgerüstet sein.

³ Von Absatz 2 ausgenommen sind:

- a. Motorwagen, bei denen die Zulassungsbehörde im Einzelfall eine Ausnahme gestattet, weil das Anbringen von seitlichen Schutzvorrichtungen aus technischen oder betrieblichen Gründen nicht möglich ist;
- b. Militärfahrzeuge.

Art. 104c²⁶⁶ Hinterer Unterfahrschutz

¹ Fahrzeuge der Klassen M und N müssen mit einem hinteren Unterfahrschutz nach den Anforderungen des Anhangs II der Richtlinie 70/221/EWG oder der Ziffer 7 des ECE-Reglementes Nr. 58 ausgerüstet sein.

² Von Absatz 1 ausgenommen sind:

- a. Motorkarren;
- b. Sattelschlepper;

²⁶⁵ Eingefügt durch Ziff. I der V vom 28. März 2007, in Kraft seit 1. Juli 2007 (AS 2007 2109).

²⁶⁶ Eingefügt durch Ziff. I der V vom 28. März 2007, in Kraft seit 1. Juli 2007 (AS 2007 2109).

- c. Motorwagen, bei denen die Zulassungsbehörde im Einzelfall eine Ausnahme gestattet, weil das Anbringen eines hinteren Unterfahrschutzes aus technischen oder betrieblichen Gründen nicht möglich ist;
- d. Militärfahrzeuge.

Art. 105 Windschutzscheibe, Innenraum

¹ Motorwagen müssen eine Windschutzscheibe haben.

² Bei leichten Motorwagen muss die Windschutzscheibe aus geprüftem Verbundsicherheitsglas (Mehrschichtensicherheitsglas) bestehen.

³ Reparaturen an Windschutzscheiben aus geprüftem Verbundsicherheitsglas von Fahrzeugen der Klasse M₁ innerhalb des Fahrersichtfelds, das die Richtlinie Nr. 77/649 des Rates vom 27. September 1977 zur Angleichung der Rechtsvorschriften der Mitgliedstaaten über das Sichtfeld der Fahrer von Kraftfahrzeugen definiert, sind untersagt.

⁴ Lastwagen müssen eine vom Laderaum getrennte Führerkabine haben.

⁵ Die Führerkabine der Lastwagen und der Personenraum bei Motorwagen zum berufsmässigen Personentransport müssen Schutz gegen die Witterung bieten, gelüftet und geheizt werden können. Räume, in denen Personen transportiert werden, und Führerkabinen müssen einen Notausstieg nach Artikel 123 Absatz 3 haben, wenn sie nur eine Türe aufweisen. Ausgenommen sind speziell eingerichtete Fahrzeuge für den Gefangenentransport.²⁶⁷

Art. 106²⁶⁸ Sicherheitsgurten, Kopfstützen

¹ Die Ausrüstungspflicht und die Anforderungen an Sicherheitsgurten von Motorwagen der Klassen M und N richten sich nach der Richtlinie Nr. 77/541 des Rates vom 28. Juni 1977 zur Angleichung der Rechtsvorschriften der Mitgliedstaaten über Sicherheitsgurte und Haltesysteme für Kraftfahrzeuge. Für Fahrzeuge der Klasse M₁ mit besonderer Zweckbestimmung sind in Anhang XI der Richtlinie Nr. 70/156 des Rates vom 6. Februar 1970 zur Angleichung der Rechtsvorschriften der Mitgliedstaaten über die Betriebserlaubnis für Kraftfahrzeuge und Kraftfahrzeuganhänger spezielle Regelungen enthalten.²⁶⁹

² Sitze in Fahrzeugen der Klassen M und N, die quer zur Fahrtrichtung angeordnet sind, müssen mit Beckengurten versehen sein. Ausgenommen sind Fahrzeuge, die ausschliesslich im regionalen fahrplanmässigen Verkehr konzessionierter Transportunternehmen verwendet werden. Sitze, die bis 45 Grad zur Längsachse des Fahrzeugs angeordnet sind, gelten als nach vorne beziehungsweise nach hinten gerichtet, die übrigen als quer zur Fahrtrichtung angeordnet.²⁷⁰

²⁶⁷ Fassung gemäss Ziff. I der V vom 10. Juni 2005, in Kraft seit 1. Okt. 2005 (AS 2005 4111).

²⁶⁸ Fassung gemäss Ziff. I der V vom 2. Sept. 1998 (AS 1998 2352).

²⁶⁹ Satz eingefügt durch Ziff. I der V vom 6. Sept. 2000, in Kraft seit 15. Okt. 2000 (AS 2000 2433).

²⁷⁰ Fassung gemäss Ziff. I der V vom 17. Aug. 2005, in Kraft seit 1. März 2006 (AS 2005 4515).

³ Für Kinder vorgesehene Sitze in Fahrzeugen der Klassen M und N müssen mindestens mit Beckengurten ausgerüstet sein.²⁷¹

⁴ Motorwagen der Klasse M₁ müssen an den vorderen äusseren Sitzen mit Kopfstützen ausgerüstet sein.²⁷²

Art. 107 Sitz- und Stehplätze

¹ Alle Sitze müssen gut befestigt sein, eine Rückenlehne sowie eine Unterlage für die Füsse aufweisen. Quer zur Fahrtrichtung angebrachte Einzelsitze müssen Seitenlehnen oder Abschlüsse, Längsbänke beidseitig einen Abschluss aufweisen. Der Sitz für den Fahrzeugführer oder die -führerin muss in der Längsrichtung verstellbar sein und ein möglichst ermüdungsfreies Fahren erlauben.²⁷³

^{1bis} Quer zur Fahrtrichtung angeordnete Sitze sind in Fahrzeugen der Klassen M₁ und N₁ sowie M₂ und M₃, die nicht über bewilligte Stehplätze verfügen, nicht zulässig. Ausgenommen sind Fahrzeuge des Militärs, des Zivilschutzes, der Feuerwehr, der Polizei, des Zolls und der Sanität sowie Fahrzeuge der Klasse M₃ mit einem Gesamtgewicht über 10,00 t, in denen im hinteren Teil des Fahrzeugs nach der Seite gerichtete Sitze so gruppiert sind, dass sie einen integrierten Salon bis zu 10 Sitzen bilden.²⁷⁴

² Stehplätze sind nur zulässig bei Gesellschaftswagen und Kleinbussen im regionalen fahrplanmässigen Verkehr konzessionierter Transportunternehmungen sowie bei Motorwagen, auf denen Lade- oder Überwachungspersonal stehend mitgeführt werden muss.²⁷⁵ Im Nahverkehr kann die Zulassungsbehörde nötigenfalls auch in anderen Fällen Stehplätze bewilligen. Bei Stehplätzen sind genügend Haltevorrichtungen anzubringen. Äussere Stehplatten müssen gleitsicher sein.

³ Für die Bestimmung der Platzzahl von Motorwagen gilt Anhang 9.²⁷⁶

Art. 108 Anordnung der Pedale

Das Kupplungspedal muss links vom Bremspedal und das Bremspedal links vom Gaspedal angeordnet sein, ausgenommen bei Traktoren, Arbeitsmotorwagen und Raupenfahrzeugen. Sie müssen genügend Zwischenraum voneinander haben und mit Ausnahme des Gaspedals mit Gleitschutz versehen sein.

²⁷¹ Eingefügt durch Ziff. I der V vom 17. Aug. 2005, in Kraft seit 1. März 2006 (AS 2005 4515).

²⁷² Eingefügt durch Ziff. I der V vom 17. Aug. 2005, in Kraft seit 1. März 2006 (AS 2005 4515).

²⁷³ Fassung gemäss Ziff. I der V vom 17. Aug. 2005, in Kraft seit 1. März 2006 (AS 2005 4515).

²⁷⁴ Eingefügt durch Ziff. I der V vom 28. März 2007, in Kraft seit 1. Juli 2007 (AS 2007 2109).

²⁷⁵ Fassung gemäss Ziff. II 2 der V vom 22. Okt. 1997 (AS 1997 2404).

²⁷⁶ Fassung gemäss Ziff. I der V vom 2. Sept. 1998 (AS 1998 2352).

5. Kapitel: Beleuchtung

Art. 109 Obligatorische Beleuchtungsvorrichtungen

¹ Folgende Lichter und Rückstrahler müssen fest angebracht sein:

- a. vorn: zwei Fernlichter, zwei Abblendlichter und zwei Standlichter;
- b. hinten: zwei Schlusslichter, zwei Rückstrahler, zwei Bremslichter und eine Kontrollschildbeleuchtung.

² Fahrzeuge mit einer Länge von über 8,00 m müssen beidseitig mindestens je einen nach der Seite wirkenden fest angebrachten Rückstrahler in zweckmässiger Anordnung aufweisen.

³ Motorwagen ohne Batterie müssen vorn zwei Rückstrahler tragen.

⁴ An Motorwagen mit über 2,10 m Breite müssen mindestens zwei von vorne und zwei von hinten sichtbare Markierlichter angebracht werden.²⁷⁷

Art. 110 Fakultative Beleuchtungsvorrichtungen

¹ Erlaubt sind folgende zusätzliche Einrichtungen:

a.²⁷⁸ vorn: zwei Fernlichter, zwei Nebellichter, zwei Tagfahrlichter, zwei Abbiegescheinwerfer, zwei Markierlichter und zwei nicht dreieckige Rückstrahler; sind vier einklappbare Fernlichter vorhanden: zwei zusätzliche Fern- oder Abblendlichter ausschliesslich für Lichthupesignale;

b.²⁷⁹ hinten:

1. zwei Markierlichter,
2. ein oder zwei Rückfahrlichter,
3. ein oder zwei Nebelschlusslichter,
4. ein zusätzliches Bremslicht (Art. 75 Abs. 4) oder zwei zusätzliche, hoch angeordnete Bremslichter (Anhang 10 Ziff. 322 ist nicht anwendbar),
5. zwei zusätzliche, hoch angeordnete Richtungsblinker (Anhang 10 Ziff. 21 und 322 sind nicht anwendbar),
6. zwei zusätzliche, hoch angeordnete Schlusslichter, wenn keine entsprechenden Markierlichter vorhanden sind (Anhang 10 Ziff. 21 und 322 sind nicht anwendbar);

c.²⁸⁰ nach der Seite wirkende Rückstrahler sowie seitliche Markierlichter; diese können bei Fahrzeugen bis 6 m Länge mit den Richtungsblinkern mitblenden, wenn sie der Anordnung V in Ziffer 51 des Anhangs 10 entsprechen;

²⁷⁷ Fassung gemäss Ziff. I der V vom 6. Sept. 2000, in Kraft seit 15. Okt. 2000 (AS 2000 2433).

²⁷⁸ Fassung gemäss Ziff. I der V vom 28. März 2007, in Kraft seit 1. Juli 2007 (AS 2007 2109).

²⁷⁹ Fassung gemäss Ziff. I der V vom 6. Sept. 2000, in Kraft seit 15. Okt. 2000 (AS 2000 2433).

²⁸⁰ Fassung gemäss Ziff. I der V vom 6. Sept. 2000, in Kraft seit 15. Okt. 2000 (AS 2000 2433).

- d. eine optische Warnvorrichtung (Lichthupe);
 - e. eine Innenbeleuchtung für den Passagier- und Laderaum, die nicht störend nach aussen wirkt;
 - f. Warnlichter, die an geöffneten Türen nach hinten leuchten;
 - g. Warnblinklichter zur Kennzeichnung des Fahrzeugs;
 - h.²⁸¹ Warnblinklichter zur Kennzeichnung von Hebebühnen, heruntergeklappten Heckladen oder geöffneten Hecktüren (Art. 78 Abs. 2);
 - i.²⁸² Arbeitslichter, sofern mit dem Fahrzeug Arbeiten ausgeführt werden, die diese erfordern, sowie an Einsatzfahrzeugen der Feuerwehr, Polizei und Sanität;
 - j.²⁸³ nicht blendende weisse Lichter, die bei geöffneten Türen den unmittelbaren Einstiegsbereich beleuchten.
- ² Bei einzelnen Arten von Motorwagen sind weiter erlaubt:
- a. an Motorwagen, deren Länge 6,00 m und deren Breite 2,00 m nicht übersteigt: auf beiden Seiten Parklichter;
 - b.²⁸⁴ an Taxis: eine nicht blendende Kennlampe sowie kleine Lichter zur Kontrolle der Taxuhr von aussen;
 - c. an Gesellschaftswagen im Linienverkehr: beleuchtete Strecken- und Fahrzieltafeln;
 - d.²⁸⁵ an Fahrzeugen von Notfallärzten (Art. 24a Bst. c VZV): ein Kennzeichen «Arzt/Notfall», «Ärztin/Notfall», «Arzt/Notfalleinsatz» oder «Ärztin/Notfalleinsatz» (Art. 78 Abs. 4);
 - e.²⁸⁶ an Fahrzeugen, die der leistungsabhängigen Schwerverkehrsabgabe unterliegen: kleine, gelbe, nicht blendende und nicht blinkende Lichter zur Kontrolle des Erfassungsgerätes von aussen;
 - f.²⁸⁷ an Fahrzeugen der Klassen M₂, M₃, N₁, N₂ und N₃ mit einer Länge von mehr als 6 m zusätzlich zu den vorhandenen Rückfährlichtern ein oder zwei nach hinten gerichtete Rückfährlichter; diese dürfen nur zugeschaltet werden können, wenn mindestens das Standlicht eingeschaltet ist;

²⁸¹ Fassung gemäss Ziff. I der V vom 6. Sept. 2000, in Kraft seit 15. Okt. 2000 (AS **2000** 2433).

²⁸² Fassung gemäss Ziff. I der V vom 2. Sept. 1998 (AS **1998** 2352).

²⁸³ Eingefügt durch Ziff. I der V vom 28. März 2007, in Kraft seit 1. Juli 2007 (AS **2007** 2109).

²⁸⁴ Fassung gemäss Anhang Ziff. 3 der V vom 25. März 1998, in Kraft seit 1. Mai 1998 (AS **1998** 1188).

²⁸⁵ Fassung gemäss Ziff. I der V vom 10. Juni 2005, in Kraft seit 1. Okt. 2005 (AS **2005** 4111).

²⁸⁶ Eingefügt durch Ziff. I der V vom 6. März 2000 (AS **2000** 1034).

²⁸⁷ Eingefügt durch Ziff. I der V vom 6. Sept. 2000 (AS **2000** 2433). Fassung gemäss Ziff. I der V vom 10. Juni 2005, in Kraft seit 1. Okt. 2005 (AS **2005** 4111).

g.²⁸⁸ an Fahrzeugen der Klasse N₃ zwei zusätzliche Fernlichter, sofern insgesamt nur deren vier gleichzeitig aufleuchten können.

³ Mit Bewilligung der Zulassungsbehörde, durch Eintrag im Fahrzeugausweis, sind weiter erlaubt:

- a.²⁸⁹ an Fahrzeugen der Feuerwehr, Polizei, Sanität und des Zolls: Blaulichter, höchstens zwei zusätzliche nach vorn gerichtete Blaulichtscheinwerfer, Suchlampen sowie auf dem Dach montierte, nach vorn und hinten sichtbare gelbe Warnblinkleuchten, die über einen separaten Schalter mit den Warnblinklichtern (Art. 78 Abs. 1) zusammengeschaltet sind;
- b.²⁹⁰ an Fahrzeugen, die für die übrigen Verkehrsteilnehmer oder -teilnehmerinnen eine nicht leicht erkennbare Gefahr bilden, und an ihren Begleitfahrzeugen sowie an Fahrzeugen, die für das vorübergehende Anbringen von Zusatzgeräten mit einer Breite von über 3,00 m vorgesehen und ausgerüstet sind: gelbe Gefahrenlichter;
- c. an Fahrzeugen der Polizei: nach vorn und nach hinten gerichtete beleuchtete Aufschriften in Normal- oder Spiegelschrift, z. B. «Stau», «Unfall», «Stop Polizei»;
- d. an Schneepistenfahrzeugen Suchlampen, die den technischen Anforderungen für Fernlichter entsprechen müssen.

⁴ Alle weiteren, aussen am Fahrzeug angebrachten oder nach aussen gerichteten Beleuchtungsvorrichtungen, insbesondere Suchlampen und Weitstrahler, sind untersagt.

Art. 111 Richtungsblinker

Motorwagen müssen mit Richtungsblinkern ausgerüstet sein.

6. Kapitel: Weitere Anforderungen und Zusatzausrüstungen

Art. 112 Spiegel²⁹¹

¹ Motorwagen müssen links und rechts aussen je einen Rückspiegel tragen, womit der Führer oder die Führerin die Fahrbahn seitlich neben dem Aufbau und nach hinten mindestens 100 m weit leicht überblicken kann.

²⁸⁸ Eingefügt durch Ziff. I der V vom 10. Juni 2005, in Kraft seit 1. Okt. 2005 (AS **2005** 4111).

²⁸⁹ Fassung gemäss Anhang 4 Ziff. 34 der Zollverordnung vom 1. Nov. 2006, in Kraft seit 1. Mai 2007 (SR **631.01**).

²⁹⁰ Fassung gemäss Ziff. I der V vom 21. Aug. 2002, in Kraft seit 1. Jan. 2003 (AS **2002** 3218).

²⁹¹ Fassung gemäss Ziff. I der V vom 16. Jan. 2008, in Kraft seit 1. Juli 2008 (AS **2008** 355).

² Bei Fahrzeugen der Klassen M₁ und N₁, die mit einem ausreichend grossen Heckfenster ausgerüstet sind und keine Anhänger mitführen können, kann ein Innenspiegel den rechten Aussenspiegel ersetzen.

³ Rückspiegel müssen möglichst erschütterungsfrei angebracht sein und ein verzerrungsfreies Bild ergeben. Die Spiegelfläche muss bei leichten Motorwagen mindestens 70 cm², bei schweren Motorwagen, wenn sie konvex ist, mindestens 150 cm² und, wenn sie plan ist, mindestens 300 cm² betragen. Der Krümmungsradius konvexer Spiegel darf nicht weniger als 0,80 m messen.

⁴ Motorwagen der Klassen N₂ und N₃ müssen, zusätzlich zu den nach Absatz 1 vorgeschriebenen Rückspiegeln, mit einem Frontspiegel, links und rechts mit einem grosswinkligen Aussenspiegel beziehungsweise mit einem Weitwinkelspiegel und auf der dem Lenkrad gegenüberliegenden Seite mit einem Anfahr- oder Rampenspiegel ausgerüstet sein. Motorwagen der Klasse N₂ mit einem Gesamtgewicht bis 7,50 t benötigen keinen Frontspiegel. Einen Anfahr- oder Rampenspiegel benötigen sie nur dann, wenn dieser in einer Höhe von mindestens 2 Meter über dem Boden angebracht werden kann. Die Anforderungen an diese Spiegel und deren Anbringung richten sich nach der Richtlinie 71/127/EWG beziehungsweise der Richtlinie 2003/97/EG oder dem ECE-Reglement Nr. 46.²⁹²

⁵ Bei Motorwagen, bei denen Fahrzeugteile, Arbeits- oder Zusatzgeräte nach vorne mehr als 3,00 m vor die Mitte der Lenkvorrichtung reichen, sind Seitenblickspiegel erforderlich. Diese müssen eine Spiegelfläche von je 300 cm² aufweisen und sind möglichst weit vorne anzubringen.²⁹³

Art. 113²⁹⁴

Art. 114²⁹⁵ Unterlegkeil, Feuerlöscher

¹ Schwere Motorwagen müssen mit mindestens einem leicht zugänglichen Unterlegkeil (Art. 90 Abs. 3) ausgerüstet sein.

² Auf schweren Transportmotorwagen müssen leicht zugänglich ein oder mehrere typengenehmigte Feuerlöscher mit insgesamt mindestens 6 kg Füllung vorhanden sein.²⁹⁶

³ Die Anforderungen an die Kontrolle und Instandhaltung der nach dieser Verordnung oder nach der SDR vorgeschriebenen Feuerlöscher richten sich nach den Angaben des Geräteherstellers. Eine Wartung ist mindestens alle drei Jahre durchzu-

²⁹² Eingefügt durch Ziff. I der V vom 2. Sept. 1998 (AS 1998 2352). Fassung gemäss Ziff. I der V vom 28. März 2007, in Kraft seit 1. Juli 2007 (AS 2007 2109).

²⁹³ Eingefügt durch Ziff. I der V vom 16. Jan. 2008, in Kraft seit 1. Juli 2008 (AS 2008 355).

²⁹⁴ Aufgehoben durch Ziff. I der V vom 10. Juni 2005, mit Wirkung seit 1. Okt. 2005 (AS 2005 4111).

²⁹⁵ Fassung gemäss Ziff. I der V vom 21. Aug. 2002, in Kraft seit 1. Jan. 2003 (AS 2002 3218).

²⁹⁶ Fassung gemäss Ziff. I der V vom 28. März 2007, in Kraft seit 1. Juli 2007 (AS 2007 2109).

führen; der Termin für die jeweils nächste Wartung ist auf dem Feuerlöscher anzugeben. Vorbehalten bleiben weitergehende Bestimmungen der SDR.²⁹⁷

Art. 115²⁹⁸ Diebstahlsicherung

Personenwagen müssen über Tür- und Zündschloss sowie über eine wirksame, auf der Fahrt ungefährliche Diebstahlsicherung (z. B. Lenk- oder Getriebeschloss, Schalthebelverriegelung) verfügen; bei Personenwagen ohne geschlossenen Aufbau sind Türschlösser nicht erforderlich. Andere Motorwagen müssen eine Vorrichtung aufweisen, mit der sie wirksam gegen unbefugte Benützung gesichert werden können.

Art. 116 Überfallwarnanlagen

Motorwagen zum berufsmässigen Personentransport und Fahrzeuge zum Transport von Geld und Wertsachen dürfen mit Bewilligung der Zulassungsbehörde durch Eintrag im Fahrzeugausweis mit einer Alarmanlage versehen sein, die aus zwei Starktonhupen besteht, von denen eine einen tiefen Dauerton, die andere einen höheren unterbrochenen Ton abgibt.²⁹⁹ Die Lautstärke, die Frequenzen sowie die Messbedingungen richten sich nach Anhang 11.

Art. 116a³⁰⁰ Recyclingfähigkeit

Fahrzeuge der Klassen M₁ und N₁ müssen bezüglich der Recyclingfähigkeit der Richtlinie 2005/64/EG entsprechen. Ausgenommen sind Fahrzeuge eines Typs, von dem nachweisbar jährlich nicht mehr als 50 Stück hergestellt werden.

7. Kapitel: Besondere Bestimmungen für einzelne Motorwagenarten

1. Abschnitt: Motorwagen mit beschränkter Höchstgeschwindigkeit

Art. 117 Kriterien zur Beschränkung der Höchstgeschwindigkeit, Kennzeichnung

¹ Die Geschwindigkeit kann, soweit erforderlich, beschränkt werden, wenn technische Eigenheiten, namentlich ungewöhnliche Lenkungen oder ungenügende Bremsmöglichkeiten oder fehlende Federung, dies erfordern.

² Motorwagen mit einer bauartbedingten, zulässigen oder von der Behörde beschränkten Höchstgeschwindigkeit von weniger als 80 km/h müssen hinten gut sichtbar ein Höchstgeschwindigkeitszeichen mit der entsprechenden Zahl nach

²⁹⁷ Eingefügt durch Ziff. I der V vom 28. März 2007, in Kraft seit 1. Juli 2007 (AS 2007 2109).

²⁹⁸ Fassung gemäss Ziff. I der V vom 10. Juni 2005, in Kraft seit 1. Okt. 2005 (AS 2005 4111).

²⁹⁹ Fassung gemäss Anhang Ziff. 3 der V vom 25. März 1998, in Kraft seit 1. Mai 1998 (AS 1998 1188).

³⁰⁰ Eingefügt durch Ziff. I der V vom 28. März 2007, in Kraft seit 1. Juli 2007 (AS 2007 2109).

Anhang 4 tragen. Die Höchstgeschwindigkeit ist im Fahrzeugausweis einzutragen.³⁰¹

Art. 118 Motorwagen mit einer Höchstgeschwindigkeit bis 45 km/h

Für Motorwagen, deren Höchstgeschwindigkeit 45 km/h nicht überschreiten kann, gelten folgende Ausnahmen:

- a. Eine Mindestmotorleistung wird nicht verlangt (Art. 97 Abs. 2).
- b.³⁰² Reifen unterschiedlicher Bauart (Radialreifen/Diagonalreifen) an demselben Fahrzeug sind zulässig (Art. 58 Abs. 3). Ein Genehmigungs- oder Prüfzeichen ist nicht erforderlich (Art. 58 Abs. 7).
- c.³⁰³ Die Betriebsbremse muss nicht als Zweikreisbremse gebaut sein. Die Betriebsbremse muss auf alle Räder wirken, kann jedoch an einer Achse vor dem Achsdifferential angeordnet sein. Die Dauerbremse ist nicht erforderlich (Art. 103).
- d. Die Windschutzscheibe und die Führerkabine sind nicht erforderlich (Art. 105).
- e. Die Bestimmung über die Türscharniere (Art. 71 Abs. 2) ist nicht anwendbar.
- f. Fernlichter sind nicht erforderlich (Art. 109 Abs. 1 Bst. a).
- g.³⁰⁴ Eine Scheibenwaschanlage ist nicht erforderlich (Art. 81 Abs. 1).
- h. Die Verbindungseinrichtung muss nicht gekennzeichnet sein (Art. 91).
- i.³⁰⁵ Feuerlöscher (Art. 114 Abs. 2) sind nicht erforderlich.

Art. 118a³⁰⁶ Landwirtschaftliche Traktoren mit einer Höchstgeschwindigkeit bis 40 km/h

(Art. 161 Abs. 1 bis)

¹ Für landwirtschaftliche Traktoren mit einer Höchstgeschwindigkeit von 40 km/h gelten neben den Erleichterungen von Artikel 118 auch diejenigen von Artikel 119 Buchstaben a, d–g, i, k und p.³⁰⁷

³⁰¹ Fassung gemäss Ziff. I der V vom 17. Aug. 2005, in Kraft seit 1. März 2006 (AS 2005 4515).

³⁰² Fassung gemäss Ziff. I der V vom 10. Juni 2005, in Kraft seit 1. Okt. 2005 (AS 2005 4111).

³⁰³ Fassung gemäss Ziff. I der V vom 2. Sept. 1998 (AS 1998 2352).

³⁰⁴ Fassung gemäss Ziff. I der V vom 10. Juni 2005, in Kraft seit 1. Okt. 2005 (AS 2005 4111).

³⁰⁵ Eingefügt durch Ziff. I der V vom 21. Aug. 2002, in Kraft seit 1. Jan. 2003 (AS 2002 3218).

³⁰⁶ Eingefügt durch Ziff. I der V vom 2. Sept. 1998 (AS 1998 2352).

³⁰⁷ Fassung gemäss Ziff. I der V vom 6. Sept. 2000, in Kraft seit 15. Okt. 2000 (AS 2000 2433).

² Die Bestimmungen über den seitlichen Abstand der Abblend- und Nebellichter sowie über den Zwischenraum der Abblendlichter gelten nicht (Anh. 10 Ziff. 21 und 23).

³ Fahrtschreiber und Datenaufzeichnungsgeräte sind nicht erforderlich (Art. 100 und 102).³⁰⁸

Art. 119 Motorwagen mit einer Höchstgeschwindigkeit bis 30 km/h

Für Motorwagen, deren Höchstgeschwindigkeit 30 km/h nicht überschreiten kann, gelten zusätzlich zu den Erleichterungen von Artikel 118 folgende Erleichterungen:

- a.³⁰⁹ Das Adhäsionsgewicht darf weniger als 25 Prozent des Betriebsgewichts betragen (Art. 39 Abs. 3).
- b. Der Motor muss nicht vom Fahrersitz aus in Gang gesetzt werden können (Art. 97 Abs. 1).
- c.³¹⁰ Geschwindigkeitsmesser (Art. 55), Fahrtschreiber (Art. 100) oder Datenaufzeichnungsgeräte (Art. 102) sind nicht erforderlich.
- d. Die Reifen müssen kein Profil aufweisen (Art. 58 Abs. 4).
- e. Spikesreifen müssen nicht auf allen Rädern eines Fahrzeuges montiert sein (Art. 61 Abs. 2).
- f.³¹¹ Die Betriebsbremse muss nur auf die Räder einer Achse wirken. Sie kann vor den Achsdifferentialen angeordnet sein, wenn zwei Achsen gebremst sind. Für die Hilfsbremse können alle mechanischen Übertragungsteile der Betriebsbremse benützt werden.
- g. Kotflügel sind nicht erforderlich (Art. 66 Abs. 2).
- h. Der Fahrersitz ist nicht erforderlich. Der Fahrzeugführer oder die -führerin kann stehen. Ist ein Fahrersitz vorhanden, so muss dieser weder verstellbar sein noch eine Rückenlehne aufweisen (Art. 107 Abs. 1).
- i. Sicherheitsgurten sind nicht erforderlich (Art. 106).
- k. Die Abblendlichter müssen die Fahrbahn auf 30 m genügend beleuchten. Eine Hell-Dunkel-Grenze (Art. 74 Abs. 2) ist nicht erforderlich, wenn die Begrenzung des Lichtbündels eine korrekte Einstellung zulässt.
- l. Bremslichter sind nicht erforderlich (Art. 75 Abs. 3).
- m. Die Bestimmungen über den seitlichen Abstand und den Zwischenraum der Abblendlichter, der Richtungsblinker und der Nebellichter (Anh. 10 Ziff. 21 und 23) gelten nicht.

³⁰⁸ Fassung gemäss Ziff. I der V vom 28. März 2007, in Kraft seit 1. Juli 2007 (AS **2007** 2109).

³⁰⁹ Fassung gemäss Ziff. I der V vom 2. Sept. 1998 (AS **1998** 2352).

³¹⁰ Fassung gemäss Ziff. I der V vom 28. März 2007, in Kraft seit 1. Juli 2007 (AS **2007** 2109).

³¹¹ Fassung gemäss Ziff. I der V vom 21. Aug. 2002, in Kraft seit 1. Jan. 2003 (AS **2002** 3218).

- n. Rückspiegel (Art. 112) an Fahrzeugen, die einen offenen Fahrersitz mit freier Sicht nach hinten und keine hintere Ladefläche aufweisen und für die der Fahrzeughersteller oder die -herstellerin keine Garantie für die zulässige Anhängelast abgibt, sind nicht erforderlich.
- o. Die Scheibenwischer dürfen handbetätigt sein (Art. 81).
- p.³¹² Kopfstützen sind nicht erforderlich (Art. 106 Abs. 4).
- q.³¹³ Quer-Schwallwände sind nicht erforderlich (Art. 125 Abs. 1).

Art. 120 Motorwagen mit einer Höchstgeschwindigkeit bis 15 km/h

Für Motorwagen, deren Höchstgeschwindigkeit 15 km/h nicht überschreiten kann, gelten zusätzlich zu den Erleichterungen der Artikel 118 und 119 folgende Erleichterungen:

- a. Die Betriebsbremse kann vor dem Differential (z. B. auf die Getriebeausgangswelle oder die Kardanwelle) wirken (Art. 127 Abs. 1).
- b. Die Hilfsbremse muss nicht abstufbar sein (Art. 128 Abs. 2).
- c. Abblendlichter sind nicht erforderlich (Art. 74 Abs. 2).
- d. Die akustische Warnvorrichtung ist nicht erforderlich (Art. 82 Abs. 1).

Art. 120a³¹⁴ Motorwagen mit einer Höchstgeschwindigkeit bis 10 km/h

Für Motorwagen, deren Höchstgeschwindigkeit 10 km/h nicht überschreiten kann, gelten zusätzlich zu den Erleichterungen der Artikel 118, 119 und 120 folgende Erleichterungen:

- a. Fest angebrachte Beleuchtungsvorrichtungen sind nicht erforderlich (Art. 109). Die Beleuchtung richtet sich nach Artikel 30 Absätze 1 und 4 VRV.
- b. Richtungsblinker sind nicht erforderlich, wenn die Handzeichen zur Richtungsanzeige von vorne und hinten deutlich wahrgenommen werden können.

³¹² Eingefügt durch Ziff. I der V vom 2. Sept. 1998 (AS 1998 2352). Fassung gemäss Ziff. I der V vom 17. Aug. 2005, in Kraft seit 1. März 2006 (AS 2005 4515).

³¹³ Eingefügt durch Ziff. I der V vom 6. Sept. 2000, in Kraft seit 15. Okt. 2000 (AS 2000 2433).

³¹⁴ Eingefügt durch Ziff. I der V vom 10. Juni 2005, in Kraft seit 1. Okt. 2005 (AS 2005 4111).

2. Abschnitt: Gesellschaftswagen (einschliesslich Gelenk- und Trolleybusse) und Kleinbusse

Art. 121 Schulbuskennzeichnung, Innenraum

¹ Kleinbusse und Gesellschaftswagen, die für Schülertransporte verwendet werden, dürfen vorn und hinten mit dem entsprechenden Kennzeichen nach Anhang 4 versehen sein. Dieses muss verdeckt oder entfernt werden, wenn das Fahrzeug nicht für Schülertransporte verwendet wird.³¹⁵

² Durchgänge und Stehplätze müssen gleitsicher sein. Zusätzliche Sitzplätze im Mittelgang sind unzulässig. Die Mindesthöhe der Durchgänge beträgt:

- | | |
|---|------------------------|
| a. ³¹⁶ bei Gesellschaftswagen mit mehr als 23 Sitzplätzen einschliesslich Führer oder Führerin sowie bei Stehplätzen | 1,80 m |
| b. ³¹⁷ bei Gesellschaftswagen mit höchstens 23 Sitzplätzen einschliesslich Führer oder Führerin sowie im oberen Stock von doppelstöckigen Gesellschaftswagen | 1,50 m |
| c. im unteren Stock von doppelstöckigen Gesellschaftswagen im Bereich über oder hinter der Hinterachse | 1,62 m |
| d. bei Kleinbussen, ausgenommen Schulbussen | 1,50 m. ³¹⁸ |

³ Der Fahrgastraum muss elektrische Beleuchtung haben. Ist er vom Führerraum getrennt, so müssen die Mitfahrenden Nothalte veranlassen können.

⁴ Aus den Gepäckträgern darf Gepäck auch bei starkem Bremsen nicht herunterfallen können.

Art. 122 Sitz- und Stehplätze, Berechnung von Platzanzahl und Gepäckgewicht

¹ Bei Gesellschaftswagen muss der Fahrersitz von den übrigen Sitzen abgetrennt sein. In Fahrzeugen mit Stehplätzen muss dem Führer oder der Führerin während der Fahrt freie Sicht in einem Winkel von je 90° nach rechts und links gesichert sein.³¹⁹ Wo dies aus betrieblichen Gründen nötig ist, sind Schranken oder dergleichen anzubringen.³²⁰

³¹⁵ Fassung gemäss Ziff. I der V vom 6. Sept. 2000, in Kraft seit 15. Okt. 2000 (AS 2000 2433).

³¹⁶ Fassung gemäss Ziff. I der V vom 10. Juni 2005, in Kraft seit 1. Okt. 2005 (AS 2005 4111).

³¹⁷ Fassung gemäss Ziff. I der V vom 10. Juni 2005, in Kraft seit 1. Okt. 2005 (AS 2005 4111).

³¹⁸ Fassung gemäss Ziff. I der V vom 2. Sept. 1998 (AS 1998 2352).

³¹⁹ Fassung des Satzes gemäss Ziff. I der V vom 6. Sept. 2000, in Kraft seit 15. Okt. 2000 (AS 2000 2433).

³²⁰ Satz eingefügt durch Ziff. I der V vom 6. Sept. 2000, in Kraft seit 15. Okt. 2000 (AS 2000 2433).

² Die Zahl der erlaubten Sitz- und Stehplätze ist im Fahrzeug gut sichtbar anzugeben.

³ ...³²¹

Art. 123 Türen, Notausstiege, zusätzliche Ausrüstung

¹ Gesellschaftswagen müssen auf der rechten Seite eine Türe mit mindestens 0,65 m lichter Weite sowie eine weitere Türe mit wenigstens 0,55 m lichter Weite haben.³²²

² Für automatische oder ferngesteuerte Türen gilt Artikel 71 Absatz 2.³²³

³ Gesellschaftswagen und Kleinbusse benötigen Notausstiege mit einer lichten Weite von mindestens 0,60 m auf 0,43 m. Die Anzahl (n) richtet sich nach folgender Formel:

$$n \geq \frac{\text{Anzahl Mitfahrerplätze}}{10}$$

Türen zählen ebenfalls als Notausstiege. Die Notausstiege sind deutlich zu kennzeichnen und möglichst gleichmässig auf beiden Fahrzeugeiten anzuordnen. Sie müssen sich rasch und leicht öffnen oder freimachen lassen. Erforderliche Werkzeuge sind gut sichtbar und griffbereit anzuordnen.³²⁴

⁴ In Gesellschaftswagen muss eine ausreichende Bordapotheke vorhanden sein.³²⁵

3. Abschnitt: Sattelschlepper

Art. 124 Kontrollschild, Verbindungseinrichtung

¹ Ist ein Sattelanhänger dauerhaft mit dem Schlepper verbunden oder verkehrt ein Sattelmotorfahrzeug mit Händlerschildern, so kann das hintere Schild als Schild des Anhängers verwendet werden.

² Für Verbindungen von Sattelschleppern mit Sattelanhängern, die mittels Sattelkupplungen erfolgen, sind bis 45,00 t Verbindungseinrichtungen nach der Richtlinie Nr. 94/20 des Europäischen Parlaments und des Rates vom 30. Mai 1994 über mechanische Verbindungseinrichtungen von Kraftfahrzeugen und Kraftfahrzeuganhängern sowie ihre Anbringung an diesen Fahrzeugen zu verwenden. An Sattelmotorfahrzeugen mit einem Gesamtzugsgewicht von mehr als 45,00 t sind auch Gelenkzapfen mit 88,9 mm (3½ Zoll) Durchmesser zulässig.

³²¹ Aufgehoben durch Ziff. I der V vom 2. Sept. 1998 (AS 1998 2352).

³²² Fassung gemäss Ziff. I der V vom 10. Juni 2005, in Kraft seit 1. Okt. 2005 (AS 2005 4111).

³²³ Fassung gemäss Ziff. I der V vom 2. Sept. 1998 (AS 1998 2352).

³²⁴ Fassung gemäss Ziff. I der V vom 10. Juni 2005, in Kraft seit 1. Okt. 2005 (AS 2005 4111).

³²⁵ Fassung gemäss Ziff. I der V vom 21. Aug. 2002, in Kraft seit 1. Jan. 2003 (AS 2002 3218).

4. Abschnitt: Motorwagen mit Tank- oder Siloaufbauten

Art. 125

¹ Tanks mit mehr als 7500 l Inhalt zum Transport von Flüssigkeiten müssen Querschwallwände aufweisen, die sie in einzelne Abteile von nicht mehr als 7500 l Inhalt unterteilen. Aussparungen in den Schwallwänden, inbegriffen Durchstiegsöffnungen, dürfen zusammen 0,30 m² nicht übersteigen.

² Die Schwerpunkthöhe der gefüllten Tanks oder Silos ab Boden darf bis 10 Prozent grösser sein als die Fahrzeugbreite.

³ Tankfahrzeuge zum Transport von Benzin müssen so gebaut und ausgerüstet sein, dass ein Umschlag nach Anhang 2 Ziffer 33 der LRV möglich ist.

5. Abschnitt: Arbeitsmotorwagen

Art. 126 Bremsen

¹ Arbeitsmotorwagen müssen mit einer Betriebs-, Hilfs- und Feststellbremse und gegebenenfalls mit einer Dauerbremse ausgerüstet sein. Die Bremsanlage kann entweder den Anforderungen des Artikels 103 oder den folgenden Mindestanforderungen entsprechen.

² Die Wirkung sowie das Prüfverfahren richten sich nach Anhang 7.

Art. 127 Betriebsbremse

¹ Die Betriebsbremse muss zwei Kreise aufweisen und auf alle Räder wirken. Sie muss über eine Bedienungseinrichtung sowie über zwei getrennte Übertragungsvorrichtungen verfügen, von denen jede mindestens zwei auf verschiedenen Fahrzeugseiten liegende Räder bremst. Das Ausfallen eines Bremskreises muss für den Fahrzeugführer oder die -führerin deutlich erkennbar sein. Die Betriebsbremse muss mit den Rädern des Fahrzeugs über nicht auskuppelbare Teile verbunden sein und gleichmässig auf alle Räder derselben Achse wirken.³²⁶

² Unmittelbar vor den Druckluft-Bremszylindern sind Prüfanschlüsse mit 8 mm oder 16 mm Durchmesser anzubringen.

³ Die Betriebsbremse des Arbeitsmotorwagens muss wirksam bleiben, wenn ein Anhänger sich unbeabsichtigt löst.

⁴ Zugfahrzeuge mit einer bewilligten Anhängelast von mehr als 5 t für druckluftgebremste Anhänger müssen die Anhängerbremse mit einer Zweileitereinrichtung betätigen können.³²⁷ Die Schlauchkupplungen dürfen sich nicht falsch anschliessen

³²⁶ Fassung gemäss Ziff. I der V vom 28. März 2007, in Kraft seit 1. Juli 2007 (AS 2007 2109).

³²⁷ Fassung gemäss Ziff. I der V vom 3. Juli 2002, in Kraft seit 1. April 2003 (AS 2002 3216).

lassen; die Vorratsleitung darf keinen Absperrhahn aufweisen. Bei Betätigung durch Druckabfall ist die Kupplung der Bremsleitung in gelber Farbe, jene der Vorratsleitung in roter Farbe zu kennzeichnen.³²⁸ Die Kupplung der Vorratsleitung ist in Fahrtrichtung gesehen links anzuordnen.

⁵ Wird die vorgeschriebene Bremswirkung nur mit Hilfe von Druckluft erreicht, so gelten folgende Anforderungen:

- a. Das Druckluftsystem der Bremse muss gegen alle andern druckluftverbrauchenden Anlagen gesichert und gegen Frost geschützt sein.
- b. Der Betriebsdruck am Kupplungskopf für die Anhängerbremsleitung muss eine wirksame Bremsung der mitgeführten Anhänger gewährleisten.
- c. Eine Vorrichtung (z. B. Manometer, optische oder akustische Warnvorrichtung) muss den Führer oder die Führerin warnen, wenn der Vorratsdruck der Behälter um mehr als ein Drittel unter den Sollwert abfällt.

Art. 128 Hilfs- und Feststellbremse

¹ Die Hilfs- und Feststellbremse müssen wenigstens auf alle Räder einer Achse wirken. Die Feststellbremse muss von der Betriebsbremse unabhängig sein; die unmittelbar vor den Reibungsflächen befindlichen mechanischen Teile – bei Federspeicherbremsen auch die Federspeicherzylinder – können jedoch gemeinsam benützt werden, wenn sie genügend stark sind.

² Die Hilfsbremse muss beim Ausfallen der Betriebsbremse gestatten, das Fahrzeug zum Stehen zu bringen. Die Wirkung muss abstufbar sein. Erfüllt jeder Kreis einer Zweikreisbremse die Anforderungen an die Hilfsbremse, ist keine separate Hilfsbremse erforderlich.

³ Die Hilfs- und Feststellbremse können in einer Vorrichtung vereinigt sein, wenn die oben genannten Anforderungen für beide erfüllt bleiben.

Art. 129 Dauerbremse

¹ Arbeitsmotorwagen mit einem Gesamtgewicht von mehr als 8,00 t müssen mit einer Dauerbremse versehen sein.

² Die Dauerbremse kann eine gemeinsame Betätigungseinrichtung mit der Betriebsbremse aufweisen.

Art. 130 Federspeicherbremse

¹ Federspeicherbremsen sind als Betriebs-, Hilfs- und Feststellbremsen zulässig, wenn damit die entsprechenden Anforderungen erfüllt werden können. Dienen sie nur als Feststellbremse, so muss die Wirkung nicht abstufbar sein.

³²⁸ Fassung des Satzes gemäss Ziff. I der V vom 2. Sept. 1998 (AS 1998 2352).

² Federspeicherbremsen müssen bei Ausfall der üblichen Energiequelle mit einer Hilfslöseeinrichtung (z. B. mechanisch, hydraulisch oder mit Druckluft aus einem vom Federspeicher-Bremssystem unabhängigen Vorratsbehälter) gelöst werden können.³²⁹

³ Federspeicher-Hilfsbremsen benötigen für die Druckluft keinen besonderen Behälter.

Art. 131 Ladefläche, Kotflügel, Abmessungen³³⁰

¹ Die Länge der Ladefläche darf das 1,4fache der grössten Spurweite – vorn oder hinten – nicht überschreiten und ihre Breite das Fahrzeug – ohne Zusatzgeräte – seitlich nicht überragen; dabei muss sich der Schwerpunkt der Ladefläche zwischen den Achsen befinden. Ist diese Bedingung nicht eingehalten, so darf die Ladefläche bei Fahrzeugen bis zu 1,50 t Leergewicht 1,50 m², bei den übrigen 0,10 m² je 0,10 t des Fahrzeugleergewichts, jedenfalls aber 3,00 m² nicht übersteigen. Die für das Bedienungspersonal und die Arbeitsverrichtungen erforderlichen Plattformen gelten nicht als Ladefläche.

² Ausgenommen von Absatz 1 sind Motorwagen nach Artikel 13 Absatz 2. Diese dürfen grössere Ladeflächen aufweisen.

³ Kotflügel (Art. 66 Abs. 2) dürfen aus technischen oder betrieblichen Gründen fehlen.

⁴ Nach vorne dürfen Fahrzeugteile oder Arbeitsgeräte höchstens 3,50 m vor die Mitte der Lenkvorrichtung reichen.³³¹

Art. 132 Beleuchtung

¹ Lichter und Richtungsblinker müssen nicht fest angebracht sein, wenn technische oder betriebliche Gründe entgegenstehen. Für Fahrten auf öffentlichen Strassen sind tagsüber die Bremslichter und, wenn die Handzeichen nicht von allen Seiten gut sichtbar sind, die Richtungsblinker anzubringen. Nachts und bei schlechter Witterung sind Lichter und Richtungsblinker anzubringen.

² Arbeitskarren benötigen keine Kontrollschildbeleuchtung.

6. Abschnitt: Traktoren

Art. 133 Höchstgeschwindigkeit, Ladefläche

¹ Die Zulassung von Traktoren, die den Anforderungen an landwirtschaftliche Traktoren entsprechen, richtet sich nach Artikel 161 Absatz 4.³³²

³²⁹ Fassung gemäss Ziff. I der V vom 21. Aug. 2002, in Kraft seit 1. Jan. 2003 (AS 2002 3218).

³³⁰ Fassung gemäss Ziff. I der V vom 16. Jan. 2008, in Kraft seit 1. Juli 2008 (AS 2008 355).

³³¹ Eingefügt durch Ziff. I der V vom 16. Jan. 2008, in Kraft seit 1. Juli 2008 (AS 2008 355).

² Die Kraftübertragung muss so ausgelegt sein, dass bei Vorwärtsfahrt in der kleinsten Übersetzung und Nennleistungsdrehzahl des Motors die Geschwindigkeit höchstens 6 km/h beträgt.³³³

³ Für die Anforderungen an Ladeflächen von Traktoren gilt Artikel 131 Absatz 1. Die Beschränkung von Länge und Breite der Ladefläche gilt nicht für aufgebaute und vom Fahrzeug angetriebene Geräte wie Ladewagen, Mistzetter und dergleichen.³³⁴

Art. 134 Nutzlast, Bremsen

¹ Die Nutzlast ist, ausgenommen bei landwirtschaftlichen Traktoren, auf 50 Prozent des Fahrzeugleergewichts, jedoch auf höchstens 3,00 t, beschränkt.³³⁵

² Traktoren mit einem Gesamtgewicht von mehr als 3,50 t müssen mit einer Dauerbremse versehen sein. Die übrigen Anforderungen an die Bremsanlage richten sich nach den Artikeln 126–130.

7. Abschnitt:³³⁶ **Raupenfahrzeuge**

Art. 134a Erleichterungen für Raupenfahrzeuge

¹ Für Raupenfahrzeuge gelten folgende Erleichterungen:

- a. Ein Unterlegkeil (Art. 114 Abs. 1) ist nicht erforderlich;
- b. Bei Fahrzeugen mit einer Höchstgeschwindigkeit bis 30 km/h und hydrostatischem Antrieb, der auch als Betriebsbremse dient, muss die Hilfsbremse nicht abstufbar sein (Art. 128 Abs. 2), wenn sie beim Ausfall des Antriebs selbsttätig wirkt.

² Für Raupenfahrzeuge, die als Kleinbusse oder Gesellschaftswagen gelten, sind die Bestimmungen über die Mindesthöhe der Durchgänge (Art. 121 Abs. 2) und die Anordnung der Türen (Art. 123 Abs. 1) nicht anwendbar.

³ Für Pistenfahrzeuge gelten zusätzlich zu Absatz 1 folgende Erleichterungen:

- a. Schutzvorrichtungen (Art. 67 Abs. 2) über den Raupen sind nicht erforderlich, wenn die Verletzungsgefahr auf andere Weise (z. B. durch Anbaugeräte) ausgeschlossen ist;
- b. Können wegen der Bauart oder Verwendung des Fahrzeugs die Vorschriften über den seitlichen Abstand und die Anbringungshöhe (Anh. 10 Ziff. 2 und 3) nicht eingehalten werden, dürfen die Lichter, Rückstrahler und Richtungsblinker am Kabinenaufbau angebracht werden. Die Markierlichter müs-

³³² Fassung gemäss Ziff. I der V vom 2. Sept. 1998 (AS **1998** 2352).

³³³ Fassung gemäss Ziff. I der V vom 10. Juni 2005, in Kraft seit 1. Okt. 2005 (AS **2005** 4111).

³³⁴ Satz eingefügt durch Ziff. I der V vom 2. Sept. 1998 (AS **1998** 2352).

³³⁵ Fassung gemäss Ziff. I der V vom 2. Sept. 1998 (AS **1998** 2352).

³³⁶ Eingefügt durch Ziff. I der V vom 21. Aug. 2002, in Kraft seit 1. Jan. 2003 (AS **2002** 3218).

sen nicht fest angebracht sein. Sie sind jedoch nachts oder bei schlechter Witterung für Fahrten auf öffentlichen Strassen im vorgeschriebenen seitlichen Abstand anzubringen.

3. Titel: Motorräder, Leicht-, Klein- und dreirädrige Motorfahrzeuge³³⁷

1. Kapitel: Abmessungen, Gewichte, Kennzeichnung

Art. 135 Abmessungen

¹ Die Abmessungen dürfen höchstens betragen:

	Meter
a. Länge	4,00
b. Breite	2,00
c. Höhe	2,50

² Für zweirädrige Kleinmotorräder gelten folgende von Absatz 1 abweichende Abmessungen:

	Meter
Breite	1,00

³ Für Motorschlitten gelten folgende von Absatz 1 abweichende Abmessungen:

a. Länge	3,50
b. Breite	1,30

Art. 136 Gewichte, Anhängelast, Kontrollschild

¹ Das für die Kategorieneinteilung massgebende Gewicht der Fahrzeuge ist das Leergewicht gemäss Artikel 7 Absätze 1 und 7, jedoch ohne Fahrzeugführer oder -führerin, ohne Treibstoff und ohne eventuell vorhandene Zusatzausrüstung. Es darf höchstens betragen:

	Tonnen
a. dreirädrige Kleinmotorräder	0,27
b. dreirädrige Motorfahrzeuge	1,00
c. Leichtmotorfahrzeuge	0,35
d. Kleinmotorfahrzeuge zum Personentransport	0,40
e. Kleinmotorfahrzeuge zum Sachentransport	0,55
f. ³³⁸ Motorschlitten	0,40

³³⁷ Fassung gemäss Ziff. I der V vom 21. Aug. 2002, in Kraft seit 1. Jan. 2003 (AS 2002 3218).

³³⁸ Eingefügt durch Ziff. I der V vom 28. März 2007, in Kraft seit 1. Juli 2007 (AS 2007 2109).

- ² Die Nutzlast (Art. 7 Abs. 5) der Fahrzeuge darf höchstens betragen für:
- | | Tonnen |
|---|--------|
| a. dreirädrige Kleinmotorräder | 0,30 |
| b. dreirädrige Motorfahrzeuge zum Personentransport | 0,30 |
| c. dreirädrige Motorfahrzeuge zum Sachentransport | 1,50 |
| d. Leichtmotorfahrzeuge | 0,20 |
| e. Kleinmotorfahrzeuge zum Personentransport | 0,20 |
| f. Kleinmotorfahrzeuge zum Sachentransport | 1,00 |
- ³ Die Anhängelast darf, ausgenommen bei Motorschlitten, 50 Prozent des in Absatz 1 festgelegten Gewichts nicht überschreiten, wenn sie höher als 80 kg ist.³³⁹
- ⁴ Bei Motorrädern, Leicht-, Klein- und dreirädrigen Motorfahrzeugen muss das Kontrollschild hinten angebracht werden.³⁴⁰

2. Kapitel: Antrieb, Räder und Reifen

Art. 137 Anlassvorrichtung, Anfahrvermögen

¹ Der Antriebsmotor muss am stillstehenden Fahrzeug in Betrieb gesetzt werden können und ein ruckfreies Anfahren ermöglichen.

² Die Anforderungen von Artikel 54 Absatz 3 über das Anfahrvermögen gelten nicht.³⁴¹

Art. 138 Bereifung

¹ Reifen unterschiedlicher Bauart (Radialreifen/Diagonalreifen) sind bei Motorrädern, Leicht-, Klein- und dreirädrigen Motorfahrzeugen mit einer Höchstgeschwindigkeit über 45 km/h an demselben Fahrzeug zulässig, wenn der Fahrzeughersteller oder die -herstellerin bestätigt, dass sich das Fahrzeug dafür eignet oder wenn der Reifenhersteller eine solche Reifenkombination vorsieht.³⁴²

² Bei dreirädrigen Kleinmotorrädern, Leichtmotorfahrzeugen sowie bei Klein- und dreirädrigen Motorfahrzeugen mit einer Höchstgeschwindigkeit von nicht mehr als 45 km/h darf die Profiltiefe der Bereifung weniger als 1,60 mm betragen.³⁴³

³³⁹ Fassung gemäss Ziff. I der V vom 10. Juni 2005, in Kraft seit 1. Okt. 2005 (AS **2005** 4111).

³⁴⁰ Fassung gemäss Ziff. I der V vom 21. Aug. 2002, in Kraft seit 1. Jan. 2003 (AS **2002** 3218).

³⁴¹ Fassung gemäss Ziff. I der V vom 2. Sept. 1998 (AS **1998** 2352).

³⁴² Fassung gemäss Ziff. I der V vom 10. Juni 2005, in Kraft seit 1. Okt. 2005 (AS **2005** 4111).

³⁴³ Fassung gemäss Ziff. I der V vom 2. Sept. 1998 (AS **1998** 2352).

3. Kapitel: Aufbau, Innenraum

Art. 139

¹ Verschaltungen dürfen die Führung des Fahrzeugs nicht behindern.

² Die Anforderungen von Artikel 66 Absatz 2 zweiter Satz an den Aufbau bzw. die Kotflügel gelten nicht.³⁴⁴

³ Die Sitzgelegenheiten für Führer, Führerin, Mitfahrer und Mitfahrerinnen müssen gut am Fahrzeugrahmen befestigt sein. ...³⁴⁵

⁴ Bemalungen dürfen lumineszierend sein.

4. Kapitel: Beleuchtung

Art. 140 Obligatorische Beleuchtungsvorrichtungen

¹ Folgende Lichter und Rückstrahler müssen fest angebracht sein:

- a.³⁴⁶ vorn: ein Fernlicht, ein Abblendlicht und ein Standlicht;
- b. hinten: ein Schlusslicht, ein Bremslicht, eine Kontrollschildbeleuchtung und ein nicht dreieckiger Rückstrahler.

² Mehrspurige Fahrzeuge mit einer Breite von mehr als 1,30 m, ausgenommen Motorräder mit Seitenwagen, benötigen je zwei der in Absatz 1 vorgeschriebenen Lichter und Rückstrahler, ausgenommen die Kontrollschildbeleuchtung. Zusätzliche Lichter nach Artikel 141 Absatz 1 Buchstaben a, c, d und e sind für diese Fahrzeuge nicht zulässig.³⁴⁷

³ ...³⁴⁸

⁴ Für die einzelnen Lichter und Rückstrahler gelten mit folgenden Ausnahmen die Vorschriften der Artikel 73–78 sowie des Anhangs 10:

- a.³⁴⁹ Einzelne Lichter, ausgenommen die Kontrollschildbeleuchtung, müssen in der Längsachse des Fahrzeuges angeordnet sein.
- b. Fern- und Abblendlicht können jedoch nebeneinander angeordnet sein, wenn sie den gleichen Abstand zur Längsachse des Fahrzeugs und die gleiche Höhe aufweisen. Das Standlicht kann in einem der beiden Scheinwerfer eingebaut sein.
- c. ...³⁵⁰

³⁴⁴ Fassung gemäss Ziff. I der V vom 6. Sept. 2000, in Kraft seit 15. Okt. 2000 (AS **2000** 2433).

³⁴⁵ Zweiter Satz eingefügt durch Ziff. I der V vom 2. Sept. 1998 (AS **1998** 2352). Aufgehoben durch Ziff. I der V vom 21. Aug. 2002 (AS **2002** 3218).

³⁴⁶ Fassung gemäss Ziff. I der V vom 2. Sept. 1998 (AS **1998** 2352).

³⁴⁷ Fassung gemäss Ziff. I der V vom 2. Sept. 1998 (AS **1998** 2352).

³⁴⁸ Aufgehoben durch Ziff. I der V vom 2. Sept. 1998 (AS **1998** 2352).

³⁴⁹ Fassung gemäss Ziff. I der V vom 2. Sept. 1998 (AS **1998** 2352).

Art. 141 Fakultative Beleuchtungsvorrichtungen

¹ Folgende Vorrichtungen sind, unter Vorbehalt der in Klammern jeweils aufgeführten Höchstzahl und unter Vorbehalt von Artikel 140 Absatz 2, zusätzlich erlaubt:³⁵¹

- a.³⁵² ein oder zwei Fern- oder Abblendlichter (insgesamt jedoch höchstens je deren zwei);
- b. eine Lichthupe (geschaltet auf Fern- oder Abblendlicht);
- c.³⁵³ ein oder zwei Standlichter (insgesamt jedoch höchstens deren zwei);
- d.³⁵⁴ ein Schlusslicht (insgesamt jedoch höchstens deren zwei);
- e.³⁵⁵ ein oder zwei Bremslichter (insgesamt jedoch höchstens deren zwei);
- f. Richtungsblinker;
- g. Warnblinklichter als Pannenlichter;
- h. ein oder zwei Nebellichter;
- i. ein oder zwei Nebelschlusslichter;
- k. links und rechts je ein oder zwei seitwärts wirkende, nicht dreieckige Rückstrahler, die sich nicht an den Rädern befinden dürfen;
- l.³⁵⁶ vorne ein oder zwei nicht dreieckige Rückstrahler;
- m.³⁵⁷ hinten ein nicht dreieckiger Rückstrahler (insgesamt jedoch höchstens deren zwei);
- n.³⁵⁸ pro Pedal je ein nach vorne und ein nach hinten gerichteter Rückstrahler;
- o.³⁵⁹ je ein seitlicher Richtungsblinker bei Klein- und dreirädrigen Motorfahrzeugen;
- p.³⁶⁰ ein oder zwei Rückfahrlichter bei mehrspurigen Fahrzeugen mit Rückwärtsgang.

² Mit Bewilligung der Zulassungsbehörde, durch Eintrag im Fahrzeugausweis, sind weiter erlaubt:

³⁵⁰ Aufgehoben durch Ziff. I der V vom 21. Aug. 2002 (AS **2002** 3218).

³⁵¹ Fassung gemäss Ziff. I der V vom 2. Sept. 1998 (AS **1998** 2352).

³⁵² Fassung gemäss Ziff. I der V vom 2. Sept. 1998 (AS **1998** 2352)

³⁵³ Fassung gemäss Ziff. I der V vom 2. Sept. 1998 (AS **1998** 2352)

³⁵⁴ Fassung gemäss Ziff. I der V vom 2. Sept. 1998 (AS **1998** 2352)

³⁵⁵ Fassung gemäss Ziff. I der V vom 2. Sept. 1998 (AS **1998** 2352)

³⁵⁶ Eingefügt durch Ziff. I der V vom 2. Sept. 1998 (AS **1998** 2352).

³⁵⁷ Eingefügt durch Ziff. I der V vom 2. Sept. 1998 (AS **1998** 2352)

³⁵⁸ Eingefügt durch Ziff. I der V vom 2. Sept. 1998 (AS **1998** 2352)

³⁵⁹ Eingefügt durch Ziff. I der V vom 2. Sept. 1998 (AS **1998** 2352)

³⁶⁰ Eingefügt durch Ziff. I der V vom 21. Aug. 2002, in Kraft seit 1. Jan. 2003 (AS **2002** 3218).

- a.³⁶¹ an Fahrzeugen der Feuerwehr, Polizei, Sanität und des Zolls: Blaulichter; in Ausnahme von Artikel 78 Absatz 3 können sie auch nur nach vorne gerichtet sein; die Bestimmung von Artikel 140 Absatz 4 Buchstabe a über die Symmetrie der Lichter ist nicht anwendbar;
- b. an Fahrzeugen der Polizei: eine Suchlampe und gelbe Gefahrenlichter; in Ausnahme von Artikel 78 Absatz 3 können die gelben Gefahrenlichter auch nur nach vorne gerichtet sein; die Bestimmung von Artikel 140 Absatz 4 Buchstabe a über die Symmetrie der Lichter ist nicht anwendbar.³⁶²

3 ...³⁶³

⁴ Alle weiteren am Fahrzeug angebrachten und nach aussen gerichteten Beleuchtungsvorrichtungen, insbesondere Suchlampen und Weitstrahler, sind untersagt.

Art. 142 Richtungsblinker

¹ Richtungsblinker sind an Fahrzeugen mit Batterie und an solchen mit Wechselstromanlagen auch ohne Batterie gestattet, wenn sie die Wirkung der Lichter und der akustischen Warnvorrichtung nicht beeinträchtigen und nicht durch Fahrzeug- oder Zubehörteile verdeckt werden.

² Bei Fahrzeugen mit Wechselstromanlagen dürfen die Blinker je Seite vorn/hinten wechselweise aufleuchten.

5. Kapitel: Weitere Anforderungen und Zusatzausrüstungen

Art. 143 Rückspiegel

¹ Es ist wenigstens ein Rückspiegel mit einer Fläche von mindestens 50 cm² links aussen erforderlich. Bezüglich Bau, Anbringung und Sichtwinkel gilt Artikel 112.

² Bei Fahrzeugen mit geschlossenem Aufbau sind zwei Rückspiegel mit einer Fläche von je 50 cm² erforderlich. Bei Fahrzeugen mit ausreichendem Heckfenster, die keine Anhänger mitführen können, kann ein Innenspiegel den rechten Aussenspiegel ersetzen.

³ Andere Vorrichtungen, die es dem Führer oder der Führerin ermöglichen, dasselbe Sichtfeld nach hinten einzusehen, sind ebenfalls zulässig.

Art. 144 Weitere Anforderungen

¹ Fahrzeuge müssen mit einem Zündschloss oder einer wirksamen, auf der Fahrt ungefährlichen Diebstahlsicherung versehen sein (z. B. Lenk- oder Getriebeschloss,

³⁶¹ Fassung gemäss Anhang 4 Ziff. 34 der Zollverordnung vom 1. Nov. 2006, in Kraft seit 1. Mai 2007 (SR **631.01**).

³⁶² Fassung gemäss Ziff. I der V vom 2. Sept. 1998 (AS **1998 2352**).

³⁶³ Aufgehoben durch Ziff. I der V vom 2. Sept. 1998 (AS **1998 2352**).

Schalthebelverriegelung). Auf gebrauchten Fahrzeugen genügt ein Schliesskabel oder eine Schliesskette.³⁶⁴

2 ...³⁶⁵

³ Für Fahrzeugalarmsysteme (FAS) gelten die Artikel 83–88 und Anhang 11 Ziffer 6 sinngemäss.

⁴ Für den Anhängerbetrieb ist eine Eignungserklärung des Herstellers oder der Herstellerin oder eine Garantie des Umbauers oder der Umbauerin nach Artikel 41 Absatz 5 unter Angabe der Lage des Drehpunktes der Verbindungseinrichtung erforderlich.

⁵ Die Geschwindigkeit kann, soweit erforderlich, beschränkt werden, wenn technische Eigenheiten des Fahrzeuges dies erfordern.

⁶ Für die Steigerung der Motorleistung gilt Artikel 97 Absatz 3.³⁶⁶

⁷ Für Fahrzeuge mit einer beschränkten Höchstgeschwindigkeit können die Erleichterungen der Artikel 118, 119 und 120 beansprucht werden. Bei Fahrzeugen mit einer auf 15 km/h beschränkten Höchstgeschwindigkeit kann auf das Abblendlicht nur verzichtet werden, wenn ein Standlicht vorhanden ist. Für die Kennzeichnung und die Eintragung der Höchstgeschwindigkeit gilt, ausgenommen bei Kleinmotorrädern und Leichtmotorfahrzeugen, Artikel 117 Absatz 2.³⁶⁷

⁸ Leicht-, Klein- und dreirädrige Motorfahrzeuge, die für berufsmässige Personentransporte verwendet werden, müssen mit einem Fahrschreiber nach Artikel 100 ausgerüstet sein.³⁶⁸

6. Kapitel: Besondere Bestimmungen

1. Abschnitt: Motorräder

Art. 145 Bremsen

¹ Motorräder müssen mit zwei voneinander unabhängigen Betriebsbremsen versehen sein, von denen eine auf das Vorderrad und die andere auf das Hinterrad wirkt. Sie können kombiniert sein, sofern im Störfall eine Bremse wirksam bleibt. Bei hydraulischen Bremsanlagen muss der Flüssigkeitsstand leicht überprüfbar sein.

² Die Wirkung der Bremsen sowie das Prüfverfahren richten sich nach Anhang 7.

³⁶⁴ Fassung gemäss Ziff. I der V vom 28. März 2007, in Kraft seit 1. Juli 2007 (AS 2007 2109).

³⁶⁵ Aufgehoben durch Ziff. I der V vom 10. Juni 2005, mit Wirkung seit 1. Okt. 2005 (AS 2005 4111).

³⁶⁶ Fassung gemäss Ziff. I der V vom 10. Juni 2005, in Kraft seit 1. Okt. 2005 (AS 2005 4111).

³⁶⁷ Eingefügt durch Ziff. I der V vom 10. Juni 2005, in Kraft seit 1. Okt. 2005 (AS 2005 4111).

³⁶⁸ Eingefügt durch Ziff. I der V vom 10. Juni 2005, in Kraft seit 1. Okt. 2005 (AS 2005 4111).

Art. 146 Aufbau und weitere Anforderungen

¹ Für den Mitfahrer oder die Mitfahrerin von Motorrädern muss ein solid befestigtes Haltesystem vorhanden sein. Das System kann aus einem Haltegurt oder einem oder mehreren Haltegriffen bestehen.

² Für den Fahrer oder die Fahrerin und für den Mitfahrer oder die Mitfahrerin sind Fussrasten oder Trittbretter erforderlich.

³ Motorräder müssen mindestens eine seitliche oder eine mittlere Abstellstütze haben, welche den Strassenbelag nicht beschädigt. Die Abstellstütze muss während der Fahrt gut gesichert sein und den folgenden Anforderungen entsprechen:

- a. Die seitliche Abstellstütze muss automatisch nach hinten klappen, sobald das Motorrad in seine normale (senkrechte) Fahrstellung gebracht oder wenn es absichtlich vorwärts bewegt wird; dies ist nicht erforderlich, wenn das Motorrad bei ausgeklappter seitlicher Abstellstütze nicht in Gang gesetzt werden kann.
- b. Die mittlere Abstellstütze muss automatisch nach hinten klappen, sobald das Motorrad nach vorne bewegt wird.³⁶⁹

⁴ Der Drehpunkt der Verbindungseinrichtung muss sich in der Längsachse des Fahrzeuges befinden.

⁵ Eine Scheibenwaschanlage ist nicht erforderlich (Art. 81 Abs. 1).³⁷⁰

2. Abschnitt: Motorräder mit Seitenwagen**Art. 147** Aufbau, Federung, Bremsen

¹ Motorräder dürfen mit einem Seitenwagen versehen werden, wenn eine Eignungserklärung des Herstellers oder der Herstellerin oder eine Garantie des Umbauers oder der Umbauerin nach Artikel 41 Absatz 5 vorliegt. Vorspur, Radsturz und Voreilung (Achsabstand zwischen dem Rad des Seitenwagens und dem Hinterrad des Motorrades) sind so einzustellen, dass das Fahrzeug nicht von selbst von der Fahrspur abweicht.

² Seitenwagen müssen gefedert sein.

³ Für das Bremssystem von Motorrädern mit Seitenwagen gilt Artikel 145. Seitenwagen müssen jedoch nur mit einer eigenen Bremse versehen sein, wenn die Bremsen des Motorrades allein hinsichtlich ihrer Wirksamkeit die Anforderungen für Motorräder mit Seitenwagen nach Anhang 7 nicht erfüllen. Die Betätigung der Bremse des Seitenwagens kann separat oder zusammen mit einer Bremse des Motorrades erfolgen.

³⁶⁹ Fassung gemäss Ziff. I der V vom 2. Sept. 1998 (AS 1998 2352).

³⁷⁰ Eingefügt durch Ziff. I der V vom 10. Juni 2005, in Kraft seit 1. Okt. 2005 (AS 2005 4111).

Art. 148 Beleuchtung, Richtungsblinker und weitere Anforderungen

¹ Seitenwagen müssen möglichst weit aussen nach vorn ein Standlicht und nach hinten ein Schlusslicht sowie einen Rückstrahler tragen, die in einer Vorrichtung vereinigt sein können; die Lichter müssen stets zusammen mit denen des Motorrades leuchten. Am Seitenwagen ist ein Bremslicht zulässig.

² Falls Richtungsblinker vorhanden sind, richten sich Anordnung und Sichtwinkel nach Anhang 10.

³ Die Bestimmungen von Artikel 73 Absatz 2 über Form, Symmetrie und Anbringungshöhe sind für Beleuchtung und Richtungsblinker für Motorräder mit Seitenwagen nicht anwendbar.

⁴ Für das Haltesystem für den Mitfahrer oder die Mitfahrerin sowie für Fussrasten und Trittbretter gilt Artikel 146 Absätze 1 und 2.

3. Abschnitt: Zweirädrige Kleinmotorräder**Art. 149** Bremsen

¹ Für das Bremssystem von zweirädrigen Kleinmotorrädern gilt Artikel 145.

² Die Wirkung der Bremsen sowie das Prüfverfahren richten sich nach Anhang 7.

Art. 150 Haltesysteme, Fussrasten, Diebstahlsicherung³⁷¹

¹ Für das Haltesystem für den Mitfahrer oder die Mitfahrerin sowie für Fussrasten und Trittbretter von zweirädrigen Kleinmotorrädern gilt Artikel 146 Absätze 1 und 2.

² Abweichend von Artikel 146 Absatz 2 können bei zweirädrigen Kleinmotorrädern für den Führer oder die Führerin anstelle von Fussrasten Tretpedale vorgesehen sein. ...³⁷²

³ Eine Diebstahlsicherung (Art. 144 Abs. 1) ist nicht erforderlich.³⁷³

Art. 151 Beleuchtung, Abstellstütze, Verbindungseinrichtungen

¹ Fernlicht, Standlicht, Kontrollschildbeleuchtung, ein Kontrolllicht für das Fernlicht und eine Kontrolleinrichtung der Richtungsblinker sind nicht erforderlich.³⁷⁴ Für das Schlusslicht genügt eine Leistung von 3 Watt.

² Für die Abstellstütze von zweirädrigen Kleinmotorrädern gilt Artikel 146 Absatz 3.

³ Für die Verbindungseinrichtung gilt Artikel 146 Absatz 4.

³⁷¹ Fassung gemäss Ziff. I der V vom 21. Aug. 2002, in Kraft seit 1. Jan. 2003 (AS **2002** 3218).

³⁷² Satz aufgehoben durch Ziff. I der V vom 2. Sept. 1998 (AS **1998** 2352).

³⁷³ Eingefügt durch Ziff. I der V vom 21. Aug. 2002, in Kraft seit 1. Jan. 2003 (AS **2002** 3218).

³⁷⁴ Fassung gemäss Ziff. I der V vom 2. Sept. 1998 (AS **1998** 2352).

4. Abschnitt: Dreirädrige Kleinmotorräder und Leichtmotorfahrzeuge

Art. 152 Rückwärtsfahreinrichtung, Fahrschreiber und Datenaufzeichnungsgerät³⁷⁵

¹ Fahrzeuge mit einem Gesamtgewicht von mehr als 0,20 t müssen einen Rückwärtsgang aufweisen. Fahrzeuge mit Elektromotor können mit einer anderen Rückwärtsfahreinrichtung ausgerüstet sein. Ein Rückwärtsgang ist nicht erforderlich für Fahrzeuge mit einem Gesamtgewicht bis zu 0,40 t, wenn das Fahrzeug vom Fahrersitz aus leicht zurückgestossen werden kann.³⁷⁶

² Für die Ausrüstung der Fahrzeuge mit Fahrschreibern oder Datenaufzeichnungsgeräten gelten die Artikel 100–102.³⁷⁷

Art. 153 Bremsen

¹ Dreirädrige Kleinmotorräder und Leichtmotorfahrzeuge müssen mit einer Betriebs- und Feststellbremse ausgerüstet sein. Die Betriebsbremse kann entweder aus zwei voneinander unabhängigen Bremsen bestehen, die – beide gleichzeitig betätigt – auf alle Räder wirken, oder aus einer Bremse, die auf alle Räder wirkt, und einer abstufbaren Hilfsbremse, die auch als Feststellbremse benützt werden kann. Die Feststellbremse muss auf die Räder mindestens einer Achse wirken.

² Die Wirkung der Bremsen sowie das Prüfverfahren richten sich nach Anhang 7.

Art. 154 Beleuchtung

¹ Bei einer Fahrzeugbreite von mehr als 1,30 m müssen die Lichter, ausgenommen die Kontrollschildbeleuchtung, symmetrisch links und rechts angebracht werden ...³⁷⁸

² Fernlichter, Kontrollschildbeleuchtung, ein Kontrolllicht für das Fernlicht und eine Kontrolleinrichtung der Richtungsblinker sind nicht erforderlich.³⁷⁹ Für das Schlusslicht genügt eine Leistung von 3 Watt. Bei geschlossenem Aufbau sind Richtungsblinker erforderlich.

³⁷⁵ Fassung gemäss Ziff. I der V vom 16. Jan. 2008, in Kraft seit 1. Juli 2008 (AS **2008** 355).

³⁷⁶ Dritter Satz eingefügt durch Ziff. I der V vom 21. Aug. 2002, in Kraft seit 1. Jan. 2003 (AS **2002** 3218).

³⁷⁷ Fassung gemäss Ziff. I der V vom 28. März 2007, in Kraft seit 1. Juli 2007 (AS **2007** 2109).

³⁷⁸ Satz aufgehoben durch Ziff. I der V vom 2. Sept. 1998 (AS **1998** 2352).

³⁷⁹ Fassung gemäss Ziff. I der V vom 2. Sept. 1998 (AS **1998** 2352).

Art. 155³⁸⁰ Sicherheitsgurten, Gurtverankerungen, Defroster und Ventilation, Diebstahlsicherung³⁸¹

¹ Sicherheitsgurten und Gurtverankerungen sind nicht erforderlich.

² Bei Fahrzeugen mit geschlossenem Aufbau und einer Motorleistung von nicht mehr als 4 kW ist ein Defroster oder eine Ventilation nicht erforderlich (Art. 81 Abs. 3).³⁸²

³ Eine Diebstahlsicherung (Art. 144 Abs. 1) ist nicht erforderlich.³⁸³

5. Abschnitt: Klein- und dreirädrige Motorfahrzeuge

Art. 156 Rückwärtsfahreinrichtung, Fahrtschreiber und Datenaufzeichnungsgerät³⁸⁴

¹ Fahrzeuge mit einem Gesamtgewicht von mehr als 0,20 t müssen einen Rückwärtsgang aufweisen. Fahrzeuge mit Elektromotor können mit einer anderen Rückwärtsfahreinrichtung ausgerüstet sein. Ein Rückwärtsgang ist nicht erforderlich für Fahrzeuge mit einem Gesamtgewicht bis zu 0,40 t, wenn das Fahrzeug vom Führersitz aus leicht zurückgestossen werden kann.³⁸⁵

² Für die Ausrüstung der Fahrzeuge mit Fahrtschreibern oder Datenaufzeichnungsgeräten gelten die Artikel 100–102.³⁸⁶

Art. 157 Bremsen

¹ Klein- und dreirädrige Motorfahrzeuge müssen mit einer Betriebs-, einer Hilfs- und einer Feststellbremse ausgerüstet sein.

² Die Betriebsbremse muss auf alle Räder wirken. Die Hilfsbremse muss abstufbar sein; sie kann auch als Feststellbremse verwendet werden.

³ Die Wirksamkeit der Bremsen sowie das Prüfverfahren richten sich nach Anhang 7.

³⁸⁰ Fassung gemäss Ziff. I der V vom 2. Sept. 1998 (AS **1998** 2352).

³⁸¹ Fassung gemäss Ziff. I der V vom 21. Aug. 2002, in Kraft seit 1. Jan. 2003 (AS **2002** 3218).

³⁸² Fassung gemäss Ziff. I der V vom 10. Juni 2005, in Kraft seit 1. Okt. 2005 (AS **2005** 4111).

³⁸³ Eingefügt durch Ziff. I der V vom 21. Aug. 2002, in Kraft seit 1. Jan. 2003 (AS **2002** 3218).

³⁸⁴ Fassung gemäss Ziff. I der V vom 16. Jan. 2008, in Kraft seit 1. Juli 2008 (AS **2008** 355).

³⁸⁵ Dritter Satz eingefügt durch Ziff. I der V vom 21. Aug. 2002, in Kraft seit 1. Jan. 2003 (AS **2002** 3218).

³⁸⁶ Fassung gemäss Ziff. I der V vom 28. März 2007, in Kraft seit 1. Juli 2007 (AS **2007** 2109).

Art. 158 Sicherheitsgurten und Gurtverankerungen

¹ Klein- und dreirädrige Motorfahrzeuge mit Aufbau und einem Gewicht nach Artikel 136 Absatz 1 von mehr als 0,25 t müssen mit Sicherheitsgurten versehen sein, die den Anforderungen nach Artikel 72 Absatz 3 entsprechen. Für mittlere Sitzplätze können auch Beckengurten verwendet werden.³⁸⁷

² Für äussere Sitzplätze sind zwei untere und eine obere, für mittlere Sitzplätze sind mindestens zwei untere Gurtverankerungen erforderlich. Die Anforderungen richten sich nach Artikel 72 Absatz 2.³⁸⁸

Art. 159 Beleuchtung

Bei einer Fahrzeugbreite von mehr als 1,30 m müssen die Lichter, ausgenommen die Kontrollschildbeleuchtung, symmetrisch links und rechts angebracht werden. Bei geschlossenem Aufbau sind Richtungsblinker erforderlich. Es können ein oder zwei Rückfahrlichter angebracht werden.^{389 390}

6. Abschnitt: Motorschlitten**Art. 160**

¹ Motorschlitten müssen mit einer Betriebs- und Feststellbremse ausgerüstet sein. Sie können gemeinsame Übertragungseinrichtungen aufweisen. Die Betätigungseinrichtungen müssen unabhängig sein. Diejenige der Feststellbremse muss mechanisch sein.

² Die Wirksamkeit der Bremsen sowie das Prüfverfahren richten sich nach Anhang 7.

³ Für das Haltesystem für den Mitfahrer oder die Mitfahrerin sowie für Fussrasten und Trittbretter von Motorschlitten gilt Artikel 146 Absätze 1 und 2.

⁴ Fernlichter und Kontrollschildbeleuchtung sind nicht erforderlich. Zur Diebstahlsicherung genügt eine Schliesskette oder eine andere gleich sichere Schliessvorrichtung.

⁵ Für die Verbindungseinrichtung gilt Artikel 146 Absatz 4.

³⁸⁷ Fassung gemäss Ziff. I der V vom 10. Juni 2005, in Kraft seit 1. Okt. 2005 (AS **2005** 4111).

³⁸⁸ Satz eingefügt durch Ziff. I der V vom 2. Sept. 1998 (AS **1998** 2352).

³⁸⁹ Satz eingefügt durch Ziff. I der V vom 6. Sept. 2000, in Kraft seit 15. Okt. 2000 (AS **2000** 2433).

³⁹⁰ Fassung des Satzes gemäss Ziff. I der V vom 2. Sept. 1998 (AS **1998** 2352).

4. Titel: Landwirtschaftliche Motorfahrzeuge

Art. 161 Einteilungskriterien, Höchstgeschwindigkeit

¹ «Landwirtschaftliche Motorfahrzeuge» sind Traktoren, Motorkarren, Arbeitskarren und Motoreinachser, die nur im Zusammenhang mit der Bewirtschaftung eines Landwirtschafts- oder gleichgestellten Betriebes (Art. 86 VRV) verwendet werden. Ihre Höchstgeschwindigkeit darf unbeladen auf ebener Strasse 30 km/h nicht übersteigen. Die Kraftübertragung muss so ausgelegt sein, dass bei Vorwärtsfahrt in der kleinsten Übersetzung und Nennleistungsdrehzahl des Motors die Geschwindigkeit höchstens 6 km/h beträgt. Die Messtoleranz beträgt 10 Prozent.³⁹¹

^{1bis} Landwirtschaftliche Traktoren, die allen Anforderungen der Richtlinie Nr. 74/150/EWG beziehungsweise der Richtlinie Nr. 2003/37/EG und den darin enthaltenen Einzelrichtlinien entsprechen, dürfen eine Höchstgeschwindigkeit von 40 km/h erreichen. Die Messtoleranz beträgt 3 km/h.³⁹²

^{1ter} Motorfahrzeuge mit einer Höchstgeschwindigkeit von mehr als 40 km/h (Messtoleranz 3 km/h), die allen Anforderungen der Richtlinie Nr. 2003/37/EG und den darin enthaltenen Einzelrichtlinien entsprechen, werden als gewerbliche Traktoren zugelassen. Vorbehalten bleibt Artikel 100 Absatz 1 Buchstabe a.³⁹³

² Für landwirtschaftliche Motoreinachser gelten die Artikel 167–172.

³ Kombinationsfahrzeuge sind landwirtschaftliche Motorfahrzeuge, die von einer in eine andere der zulässigen Arten verwandelt werden können; die möglichen Arten sind in einem einzigen Fahrzeugausweis einzutragen. Sie unterstehen den Vorschriften der Fahrzeugart, der sie jeweils entsprechen.

⁴ Fahrzeuge, die alle Vorschriften für landwirtschaftliche Traktoren erfüllen, können auch als Motorkarren (Art. 11 Abs. 2 Bst. g) bzw. als gewerbliche Traktoren zugelassen werden. Vorbehalten bleibt die Ausrüstungspflicht mit Fahrtschreibern bei Fahrzeugen, deren Führer oder Führerin der ARV 1 unterstehen (Art. 100 Abs. 1 Bst. a) sowie die Bestimmung über die zulässige Nutzlast (Art. 134 Abs. 1).³⁹⁴

Art. 162 Kontrollschild, Lenkung

¹ Landwirtschaftliche Motorfahrzeuge tragen ein Kontrollschild. Dieses kann an geeigneter Stelle vorne oder hinten angebracht sein. Landwirtschaftliche Ausnahmefahrzeuge müssen vorne und hinten mit einem Kontrollschild versehen sein.

² Bei landwirtschaftlichen Traktoren darf die Betätigungskraft beim Übergang von der Geradeausfahrt zum Lenkeinschlag, der zur Einfahrt in einen Kreis mit einem äusserem Radius von 12,00 m erforderlich ist, 250 N nicht überschreiten.

³⁹¹ Fassung gemäss Ziff. I der V vom 10. Juni 2005, in Kraft seit 1. Okt. 2005 (AS 2005 4111).

³⁹² Eingefügt durch Ziff. I der V vom 2. Sept. 1998 (AS 1998 2352). Fassung gemäss Ziff. I der V vom 10. Juni 2005, in Kraft seit 1. Okt. 2005 (AS 2005 4111).

³⁹³ Eingefügt durch Ziff. I der V vom 10. Juni 2005, in Kraft seit 1. Okt. 2005 (AS 2005 4111).

³⁹⁴ Fassung gemäss Ziff. I der V vom 2. Sept. 1998 (AS 1998 2352).

³ Bei Hilfskraft-Lenkungen darf bei der Prüfung nach Absatz 2 die Betätigungskraft bei Ausfall der Hilfskraft 600 N nicht überschreiten.³⁹⁵

Art. 163 Bremsen

¹ Landwirtschaftliche Motorfahrzeuge müssen mit einer Betriebs-, Hilfs- und Feststellbremse ausgerüstet sein. Die Bremsanlage muss den Anforderungen der Richtlinie Nr. 76/432 des Rates vom 6. April 1976 zur Angleichung der Rechtsvorschriften der Mitgliedstaaten über die Bremsanlagen von land- oder forstwirtschaftlichen Zugmaschinen auf Rädern entsprechen; bei Fahrzeugen mit einer Höchstgeschwindigkeit bis 30 km/h genügen die folgenden Mindestanforderungen.³⁹⁶

² Die Wirkung der Bremsanlagen kann nach Anhang 7 überprüft werden.³⁹⁷

³ Einzelradbremsen müssen miteinander verbunden werden können oder sich durch eine zusätzliche Vorrichtung gemeinsam bedienen lassen.

⁴ Zugfahrzeuge mit einer bewilligten Anhängelast von mehr als 6,00 t müssen mit einem Anschluss für eine durchgehende, in Abhängigkeit von der Betriebsbremse des Zugfahrzeuges wirkende Anhängerbremse (Art. 208) ausgerüstet sein.³⁹⁸

⁵ Für hydraulische Anhängerbremsen gelten folgende Anforderungen:

- a. Der Anschluss für die Betriebsbremse des Anhängers muss der Norm 5676 der ISO entsprechen; der Stecker muss sich auf dem Zugfahrzeug befinden.
- b.³⁹⁹ Bei einer Abbremsung von 30 Prozent muss der Druck am Anschluss 100 bar \pm 15 bar (10 000 kPa \pm 1 500 kPa) betragen. Der Maximaldruck muss zwischen 130 bar (13 000 kPa) und 150 bar (15 000 kPa) liegen.

⁶ Für pneumatische Anhängerbremsen gilt Artikel 127 Absätze 4 und 5.

Art. 164 Zusatzgeräte, Schutzeinrichtung

¹ Vorübergehend angebrachte, erforderliche Zusatzgeräte an landwirtschaftlichen Motorfahrzeugen dürfen höchstens 4,00 m vor die Mitte der Lenkvorrichtung reichen. Für das Anbringen von Seitenblickspiegeln gilt Artikel 112 Absatz 5.⁴⁰⁰

² Landwirtschaftliche Traktoren und Motorkarren müssen mit einer geprüften Schutzeinrichtung, wie z. B. Sicherheitskabine, Sicherheitsrahmen oder Sicherheitsbügel, versehen sein, die bei Unfällen ein Überrollen des Fahrzeugs nach Möglichkeit verhindert und den Führer oder die Führerin schützt. Diese Sicherheitseinrichtungen müssen den im Anhang 2 aufgeführten Normen entsprechen.

³⁹⁵ Fassung gemäss Ziff. I der V vom 21. Aug. 2002, in Kraft seit 1. Jan. 2003 (AS **2002** 3218).

³⁹⁶ Fassung gemäss Ziff. I der V vom 2. Sept. 1998 (AS **1998** 2352).

³⁹⁷ Fassung gemäss Ziff. I der V vom 2. Sept. 1998 (AS **1998** 2352).

³⁹⁸ Fassung gemäss Ziff. I der V vom 6. Sept. 2000, in Kraft seit 15. Okt. 2000 (AS **2000** 2433).

³⁹⁹ Fassung gemäss Ziff. I der V vom 6. Sept. 2000, in Kraft seit 15. Okt. 2000 (AS **2000** 2433).

⁴⁰⁰ Fassung gemäss Ziff. I der V vom 16. Jan. 2008, in Kraft seit 1. Juli 2008 (AS **2008** 355).

³ Von Absatz 2 ausgenommen sind umgebaute Fahrzeuge (z. B. Personenwagen, Lastwagen usw.) mit Original-Führerkabine und Kleinfahrzeuge mit einem Leergewicht ohne Zusatzgeräte und Führer oder Führerin von höchstens 0,60 t.⁴⁰¹

Art. 165 Beleuchtung

¹ Die Anforderungen an die Beleuchtung richten sich nach den Artikeln 109–111. Nicht erforderlich ist jedoch eine Kontrollschildbeleuchtung.

² An landwirtschaftlichen Motorfahrzeugen, die vorne für das Mitführen von Zusatzgeräten eingerichtet sind, dürfen zwei zusätzliche Abblendlichter in einer Anbauhöhe von höchstens 3,00 m angebracht werden, sofern jeweils gleichzeitig nur ein Abblendlicht-Paar leuchten kann.⁴⁰²

³ An landwirtschaftlichen Motorfahrzeugen mit einer Breite über 2,10 m müssen in Abweichung von Artikel 109 Absatz 4 auch dann keine Markierlichter angebracht werden, wenn die Standlichter und die Schlusslichter mehr als 0,10 m vom Fahrzeugrand entfernt sind.⁴⁰³

⁴ An Stelle der Rückstrahler können retroreflektierende Beläge von wenigstens 100 cm² Leuchtfläche angebracht werden. Werden Rückstrahler oder Lichter durch Arbeitsgeräte verdeckt, so sind nachts und bei schlechter Witterung entsprechende Ersatzvorrichtungen anzubringen.

⁵ Für Arbeitslichter sind, in Abweichung von Artikel 78 Absatz 5, keine Kontrolllampen erforderlich, auch wenn die Arbeitslichter für den Führer oder die Führerin nicht leicht sichtbar sind.

Art. 166 Weitere Anforderungen

¹ Landwirtschaftliche Motorfahrzeuge müssen links und rechts aussen je einen Rückspiegel tragen, womit der Führer oder die Führerin die Fahrbahn seitlich neben dem Aufbau und nach hinten mindestens 100 m weit leicht überblicken kann. Die Anforderungen an Rückspiegel richten sich nach Artikel 112.

² Von Absatz 1 ausgenommen sind landwirtschaftliche Motorfahrzeuge, die Anhänger mit einer mehr als 2,55 m breiten Ladung ziehen (Art. 58 Abs. 5 VRV).⁴⁰⁴

³ Die Anordnung von Rückspiegeln bei mitgeführten sichthemmenden Ladungen oder Anhängern richtet sich nach Artikel 58 Absatz 5 VRV.

⁴⁰¹ Fassung gemäss Ziff. I der V vom 6. Sept. 2000, in Kraft seit 15. Okt. 2000 (AS 2000 2433).

⁴⁰² Fassung gemäss Ziff. I der V vom 6. Sept. 2000, in Kraft seit 15. Okt. 2000 (AS 2000 2433).

⁴⁰³ Fassung gemäss Ziff. I der V vom 28. März 2007, in Kraft seit 1. Juli 2007 (AS 2007 2109).

⁴⁰⁴ Fassung gemäss Ziff. II der V vom 6. Mai 1998 (AS 1998 1465).

⁴ Bolzenkupplungen (Zugmaul) an landwirtschaftlichen Zugfahrzeugen mit einer bewilligten Anhängelast von mehr als 6,00 t müssen in der Längsachse nach jeder Seite um mindestens 90° drehbar sein.⁴⁰⁵ Ausgenommen sind Zugpendel und Zughaken.

⁵ Die Geschwindigkeit kann soweit erforderlich beschränkt werden, wenn technische Eigenheiten des Fahrzeuges dies erfordern.

⁶ Die Erleichterungen nach den Artikeln 118a, 119 und 120 sind gegebenenfalls anwendbar.⁴⁰⁶

⁷ Landwirtschaftliche Traktoren mit einem Leergewicht von mehr als 3,50 t sind mit mindestens einem leicht zugänglichen Unterlegkeil (Art. 90 Abs. 3) auszurüsten.⁴⁰⁷

5. Titel: Übrige Motorfahrzeuge

1. Kapitel: Motoreinachser

Art. 167⁴⁰⁸ Kontrollschild, Vignette

Kontrollschild oder Fahrradvignette müssen gut sichtbar angebracht sein.

Art. 168 Antrieb, Abgas, Geräusch, Höchstgeschwindigkeit

¹ Die Vorschriften über Auspuff, Abgase und Schalldämpfung (Art. 52 und 53), ausgenommen diejenigen über Länge und Richtung des Auspuffs (Art. 52 Abs. 3), ebenso wie die Vorschriften über Behälter und Leitungen (Art. 49 und 50), gelten sinngemäss.

² Bei zweirädrigen Motoreinachsern müssen beide Räder vom Motor angetrieben sein. Beträgt das Gewicht ohne Arbeitsgeräte mehr als 0,20 t oder die Spurweite mehr als 0,70 m, so ist ein Differential erforderlich.

³ Die bauartbedingte Höchstgeschwindigkeit darf 25 km/h nicht übersteigen (Mess-toleranz 10 %). Beträgt sie über 15 km/h, so sind wenigstens zwei Vorwärtsgänge oder ein stufenloses Getriebe erforderlich.

Art. 169⁴⁰⁹ Bremsen

Motoreinachser müssen wenigstens eine auf alle Räder wirkende Bremse und eine Feststellvorrichtung aufweisen, die die in Anhang 7 vorgeschriebene Wirkung erreichen, ausser wenn die Bremsverzögerung durch blosses Gaswegnehmen erreicht wird und das Fahrzeug bei abgestelltem Motor in 12 Prozent Gefälle nicht wegrollen kann.

⁴⁰⁵ Fassung des Satzes gemäss Ziff. I der V vom 6. Sept. 2000, in Kraft seit 15. Okt. 2000 (AS **2000** 2433).

⁴⁰⁶ Fassung gemäss Ziff. I der V vom 2. Sept. 1998 (AS **1998** 2352).

⁴⁰⁷ Eingefügt durch Ziff. I der V vom 2. Sept. 1998 (AS **1998** 2352).

⁴⁰⁸ Fassung gemäss Ziff. I der V vom 2. Sept. 1998 (AS **1998** 2352).

⁴⁰⁹ Fassung gemäss Ziff. I der V vom 2. Sept. 1998 (AS **1998** 2352).

Art. 170 Achsen, Betätigungsvorrichtungen

¹ Eine Nachlaufachse, die nur einen Sitz für den Führer oder für die Führerin trägt, gilt nicht als Anhänger. Bei der Benützung einer solchen Achse dürfen keine Anhänger mitgeführt werden.

² Die beim Fahren benötigten Vorrichtungen müssen auch während Wendemanövern leicht bedient werden können.

Art. 171 Beleuchtung

¹ Motoreinachser müssen vorn zwei Abblendlichter und zwei Rückstrahler und hinten zwei Rückstrahler aufweisen.

² Bei Motoreinachsern mit einer Breite ohne Arbeitsgeräte von höchstens 1,00 m genügt eines der vorgeschriebenen Lichter und der Rückstrahler links.

³ Arbeitsgeräte, die den Motoreinachser seitlich um mehr als 0,15 m überragen, müssen möglichst weit aussen eigene Rückstrahler aufweisen.

⁴ Für Motoreinachser, die ohne Zusatzgeräte nicht mehr als 80 kg wiegen, ist kein fest angebrachtes Licht erforderlich. Es gilt Artikel 30 Absatz 4 VRV.

Art. 172 Weitere Anforderungen

¹ Für die akustische Warnvorrichtung gelten die Anforderungen des Artikels 82 Absatz 1 sowie der Ziffer 2 des Anhangs 11 sinngemäss.

² Die Verbindungseinrichtung muss eine Sicherung gegen unbeabsichtigtes Öffnen aufweisen.

³ Für Motoreinachser mit beschränkter Höchstgeschwindigkeit können die Erleichterungen des Artikels 120 beansprucht werden, wobei auf die Abblendlichter nur verzichtet werden kann, wenn Standlichter vorhanden sind.

2. Kapitel: Motorhandwagen**Art. 173** Abmessungen, Gewichte, Fahrradvignette

¹ Motorhandwagen dürfen ohne Deichsel höchstens 3,00 m lang und höchstens 1,80 m breit sein. Ihr Gesamtgewicht darf 3,00 t und ihre Höchstgeschwindigkeit 8 km/h nicht übersteigen.

² Motorhandwagen müssen mit einer gut sichtbar angebrachten Fahrradvignette (Art. 37 VVV) versehen sein.

³ Sofern für Motorhandwagen keine besonderen Bestimmungen bestehen, können die Erleichterungen der Artikel 118, 119 und 120 beansprucht werden.⁴¹⁰

⁴¹⁰ Fassung gemäss Ziff. I der V vom 28. März 2007, in Kraft seit 1. Juli 2007 (AS 2007 2109).

Art. 174 Antrieb, Bremsen, Beleuchtung

¹ Motorhandwagen müssen eine Sicherung gegen unbefugtes und ungewolltes Ingangsetzen aufweisen. Wird die Lenkvorrichtung losgelassen, muss selbsttätig der Antrieb ausgeschaltet und die Bremse betätigt werden.⁴¹¹

² Motorhandwagen müssen eine Bremse und eine Feststellvorrichtung aufweisen, die die in Anhang 7 vorgeschriebene Bremsverzögerung erreichen, ausser wenn diese Bremsverzögerung durch blosses Gaswegnehmen oder Ausschalten des Stromes erreicht wird und das Fahrzeug mit voller Ladung in 12 Prozent Gefälle nicht wegrollen kann.

³ Als Beleuchtung sind, möglichst weit aussen angebracht, erforderlich:

- a. vorn: zwei Standlichter und zwei Rückstrahler;
- b. hinten: zwei Schlusslichter und zwei Rückstrahler.

⁴ Können die Handzeichen zur Richtungsanzeige wegen Aufbauten oder wegen der Ladung von hinten nicht deutlich wahrgenommen werden, so sind hinten oder seitlich Richtungsblinker erforderlich.

3. Kapitel: Die Motorfahräder**Art. 175** Allgemeines, Gewichte, Kennzeichnung

¹ Die Motorfahräder unterstehen unter Vorbehalt der nachfolgenden Bestimmungen den Vorschriften über Fahräder.

^{1bis} Für Motorfahräder mit elektrischem Antrieb, einer Dauerleistung von höchstens 0,50 kW und einer bauartbedingten Höchstgeschwindigkeit bis 20 km/h im reinen Elektrobetrieb gelten die folgenden Erleichterungen:

- a. Ein schaltbares Mehrganggetriebe ist zulässig (Art. 177 Abs. 1). Dessen Auslegung muss so gewählt sein, dass die Höchstgeschwindigkeit nur im höchsten Gang erreicht werden kann;
- b. Es sind mehr als zwei Räder zulässig (Art. 177 Abs. 4);
- c.⁴¹² Pedalantrieb (Art. 177 Abs. 3), Fahrersitz (Art. 178 Abs. 3), Abstellstütze (Art. 179 Abs. 2) und Rückspiegel (Art. 181 Abs. 1) sind nicht erforderlich;
- d.⁴¹³ Die Bestimmung über den Mindestdurchmesser des Antriebsrades (Art. 177 Abs. 5) gilt nicht;

⁴¹¹ Fassung des zweiten Satzes gemäss Ziff. I der V vom 21. Aug. 2002, in Kraft seit 1. Jan. 2003 (AS 2002 3218).

⁴¹² Fassung gemäss Ziff. I der V vom 10. Juni 2005, in Kraft seit 1. Okt. 2005 (AS 2005 4111).

⁴¹³ Fassung gemäss Ziff. I der V vom 10. Juni 2005, in Kraft seit 1. Okt. 2005 (AS 2005 4111).

e.⁴¹⁴ Es gelten die Vorschriften für Fahrradbeleuchtung (Art. 216 und 217). Die in Artikel 216 Absatz 1 vorgeschriebenen Lichter müssen fest angebracht sein. Ein vorderer Rückstrahler ist nicht erforderlich;

f.⁴¹⁵ Fussrasten sind zulässig (Art. 178 Abs. 4).⁴¹⁶

² Behindertenfahrstühle dürfen in Abweichung von Artikel 177 Absatz 4 mehr als zwei Räder aufweisen; die übrigen Vorschriften für Motorfahräder gelten sinngemäss. Abweichungen zur Anpassung des Fahrzeugs an die Behinderung des Führers oder der Führerin sind zulässig, soweit die Verkehrs- und Betriebssicherheit nicht beeinträchtigt wird.⁴¹⁷

³ Das Leergewicht des betriebsbereiten, vollausgerüsteten Fahrzeugs mit vollem Treibstofftank einschliesslich Luftpumpe, Gepäckträger, Abstellstütze, Werkzeug und sonstigem Zubehör darf 55 kg nicht übersteigen, ausgenommen bei Behindertenfahrstühlen und Motorfahrrädern mit elektrischem Antrieb. Das Garantiegewicht muss mindestens 100 kg höher sein als das Leergewicht.⁴¹⁸

⁴ Ein nicht leicht auswechselbarer Teil des Motors muss ein Typenzeichen des Motors, die Angabe des Hubraumes und den Namen des Herstellers oder der Herstellerin oder die Fabrikmarke aufweisen. Bei allen Fahrzeugen des gleichen Typs müssen die erforderlichen Angaben auf die gleiche Weise, an derselben Stelle und unverwischbar angebracht sein.⁴¹⁹

⁵ Motorfahräder müssen hinten möglichst senkrecht und gut sichtbar angebracht ein Kontrollschild tragen. Das Kontrollschild darf nicht verändert, verbogen, zerschnitten oder unleserlich gemacht werden.

Art. 176 Antrieb, Abgas, Geräusch, Beschaffenheit von Teilen

¹ Die Nutzleistung des Motors beziehungsweise die Dauerleistung bei Elektromotoren darf 1,0 kW nicht übersteigen. Für Fahrzeuge mit Elektromotor gelten zusätzlich die Anforderungen nach Artikel 51.⁴²⁰

² Verbrennungsmotoren mit Gemischschmierung müssen für den Betrieb mit höchstens 2 Prozent Ölbeimischung zum Treibstoff gebaut sein. Die Anforderungen betreffend Abgasemissionen richten sich nach Anhang 5, diejenigen betreffend Geräuschemissionen nach Anhang 6.⁴²¹

⁴¹⁴ Fassung gemäss Ziff. I der V vom 10. Juni 2005, in Kraft seit 1. Okt. 2005 (AS **2005** 4111).

⁴¹⁵ Eingefügt durch Ziff. I der V vom 28. März 2007, in Kraft seit 1. Juli 2007 (AS **2007** 2109).

⁴¹⁶ Eingefügt durch Ziff. I der V vom 6. Sept. 2000, in Kraft seit 15. Okt. 2000 (AS **2000** 2433).

⁴¹⁷ Fassung gemäss Ziff. I der V vom 28. März 2007, in Kraft seit 1. Juli 2007 (AS **2007** 2109).

⁴¹⁸ Fassung gemäss Ziff. I der V vom 28. März 2007, in Kraft seit 1. Juli 2007 (AS **2007** 2109).

⁴¹⁹ Fassung gemäss Ziff. I der V vom 10. Juni 2005, in Kraft seit 1. Okt. 2005 (AS **2005** 4111).

⁴²⁰ Fassung gemäss Ziff. I der V vom 10. Juni 2005, in Kraft seit 1. Okt. 2005 (AS **2005** 4111).

⁴²¹ Satz eingefügt durch Ziff. I der V vom 2. Sept. 1998 (AS **1998** 2352).

³ Motor, Getriebe und Kraftübertragung müssen so beschaffen sein, dass eine Erhöhung der Motorleistung und der Höchstgeschwindigkeit durch nachträgliche Eingriffe oder Auswechslung von Teilen möglichst ausgeschlossen ist.

⁴ Die Grundeinstellung des Zündzeitpunkts muss unveränderlich sein; eine automatische Zündverstellung und eine Einstellmöglichkeit der Unterbrecherkontakte sind zulässig. Die Vergaserdüsen dürfen nicht verstellbar sein. Die Auspuffanlage muss ein unverwischbares Kennzeichen tragen. Wenn sie trennbar ist, so müssen sowohl das Auspuffrohr als auch der Schalldämpfer gekennzeichnet sein.⁴²²

Art. 177 Kraftübertragung, Pedalantrieb, Räder und Reifen

¹ Es sind nur automatische Kupplungen, verbunden mit einem Einganggetriebe, einem stufenlosen Antriebssystem oder einem automatischen Mehrganggetriebe zulässig. Diese müssen so gebaut sein, dass ein Hochdrehen des Motors im Stand ausgeschlossen ist.

2 ...⁴²³

³ Motorfahrräder müssen durch Pedalantrieb fortbewegt werden können.⁴²⁴

⁴ Motorfahrräder müssen zwei Räder aufweisen. Sie dürfen gefedert sein.⁴²⁵

⁵ Der Durchmesser des vom Motor angetriebenen bereiften Rades muss mindestens 0,50 m betragen, ausgenommen bei Behindertenfahrrädern.⁴²⁶

Art. 178 Aufbau

1-2 ...⁴²⁷

³ Motorfahrräder müssen einen Fahrersitz haben. Dieser darf gefedert sein.⁴²⁸

⁴ Geschlossene Aufbauten, Überrollbügel, Rückenstützen und Fussrasten sind nicht zulässig.⁴²⁹

⁴²² Fassung gemäss Ziff. I der V vom 10. Juni 2005, in Kraft seit 1. Okt. 2005 (AS 2005 4111).

⁴²³ Aufgehoben durch Ziff. I der V vom 6. Sept. 2000 (AS 2000 2433).

⁴²⁴ Fassung gemäss Ziff. I der V vom 10. Juni 2005, in Kraft seit 1. Okt. 2005 (AS 2005 4111).

⁴²⁵ Fassung gemäss Ziff. I der V vom 6. Sept. 2000, in Kraft seit 15. Okt. 2000 (AS 2000 2433).

⁴²⁶ Fassung gemäss Ziff. I der V vom 28. März 2007, in Kraft seit 1. Juli 2007 (AS 2007 2109).

⁴²⁷ Aufgehoben durch Ziff. I der V vom 10. Juni 2005, mit Wirkung seit 1. Okt. 2005 (AS 2005 4111).

⁴²⁸ Fassung gemäss Ziff. I der V vom 10. Juni 2005, in Kraft seit 1. Okt. 2005 (AS 2005 4111).

⁴²⁹ Fassung gemäss Ziff. I der V vom 10. Juni 2005, in Kraft seit 1. Okt. 2005 (AS 2005 4111).

Art. 179 Abstellstütze⁴³⁰1 ...⁴³¹

² Motorfahräder müssen eine Abstellstütze haben. Diese darf den Strassenbelag nicht beschädigen, muss selbsttätig nach hinten aufklappen, wenn das Fahrzeug vom Ständer genommen wird und muss in aufgeklapptem Zustand gesichert bleiben.⁴³²

Art. 180 Beleuchtung1 Folgende Lichter und Rückstrahler müssen fest angebracht sein:⁴³³

- a. vorn: ein Abblendlicht;
- b. hinten: ein Schlusslicht und ein nicht dreieckiger Rückstrahler;
- c.⁴³⁴ nach vorne und hinten wirkende Pedalrückstrahler mit einer Leuchtfläche von je mindestens 5 cm².

2 Folgende Beleuchtungseinrichtungen sind zusätzlich erlaubt:⁴³⁵

- a. ein Fernlicht;
- b. ein Standlicht;
- c. ein Bremslicht;
- d.⁴³⁶ Richtungsblinker nach Artikel 142; Artikel 79 Absätze 1 und 2 sind sinn- gemäss anwendbar;
- e.⁴³⁷ eine Kontrollschildbeleuchtung;
- f.⁴³⁸ ein nach vorne gerichteter Rückstrahler;
- g.⁴³⁹ nach der Seite wirkende Rückstrahler, die sich an den Rädern befinden dürfen.

⁴³⁰ Fassung gemäss Ziff. I der V vom 10. Juni 2005, in Kraft seit 1. Okt. 2005 (AS **2005** 4111).

⁴³¹ Aufgehoben durch Ziff. I der V vom 10. Juni 2005, mit Wirkung seit 1. Okt. 2005 (AS **2005** 4111).

⁴³² Fassung gemäss Ziff. I der V vom 10. Juni 2005, in Kraft seit 1. Okt. 2005 (AS **2005** 4111).

⁴³³ Fassung gemäss Ziff. I der V vom 2. Sept. 1998 (AS **1998** 2352).

⁴³⁴ Eingefügt durch Ziff. I der V vom 2. Sept. 1998 (AS **1998** 2352).

⁴³⁵ Fassung gemäss Ziff. I der V vom 10. Juni 2005, in Kraft seit 1. Okt. 2005 (AS **2005** 4111).

⁴³⁶ Fassung gemäss Ziff. I der V vom 10. Juni 2005, in Kraft seit 1. Okt. 2005 (AS **2005** 4111).

⁴³⁷ Fassung gemäss Ziff. I der V vom 10. Juni 2005, in Kraft seit 1. Okt. 2005 (AS **2005** 4111).

⁴³⁸ Fassung gemäss Ziff. I der V vom 10. Juni 2005, in Kraft seit 1. Okt. 2005 (AS **2005** 4111).

⁴³⁹ Eingefügt durch Ziff. I der V vom 10. Juni 2005, in Kraft seit 1. Okt. 2005 (AS **2005** 4111).

³ Die Anforderungen an Abblendlichter richten sich nach dem ECE-Reglement Nr. 56 (Vorrichtungen mit Glühlampen der Kategorie S₃) oder nach dem ECE-Reglement Nr. 82 (Vorrichtungen mit Halogenleuchtampen der Kategorie HS₂). Schlusslichter müssen den Anforderungen des ECE-Reglements Nr. 50 entsprechen.

⁴ Bei Fahrrädern, die nachträglich mit einem Hilfsmotor ohne Lichtmaschine ausgerüstet werden, genügt eine festangebrachte Fahrradbeleuchtung nach Artikel 216 Absätze 1 und 2.⁴⁴⁰ Ein vorderer Rückstrahler ist nicht erforderlich.

Art. 181 Weitere Anforderungen und Zusatzausrüstungen

¹ Motorfahräder müssen links aussen mit einem Rückspiegel mit einer Fläche von mindestens 50 cm² ausgerüstet sein.⁴⁴¹

² Die allgemeinen Vorschriften über die Funkentstörung (Art. 80 Abs. 3) gelten sinngemäss.

³ Motorfahräder dürfen anstelle einer Glocke mit einer Warnvorrichtung nach den Anforderungen der Richtlinie Nr. 93/30/EWG ausgerüstet sein.⁴⁴²

⁴ Änderungen an Motorfahrädern sind untersagt. Das Auswechseln von Fahrzeugteilen ist nur im Rahmen der typengenehmigten oder der ursprünglich zugelassenen Ausführung zulässig. Ausgenommen ist der Anbau von typengenehmigten Zubehörteilen wie Lichter und Rückstrahler.⁴⁴³

⁵ Der nachträgliche Umbau von Benzin- auf Elektroantrieb an im Verkehr stehenden Motorfahrädern ist zulässig, wenn anlässlich einer Einzelprüfung bei einer Zulassungsbehörde nachgewiesen wird, dass die geltenden Bestimmungen für Motorfahräder weiterhin eingehalten sind.

6. Titel: Anhänger

1. Kapitel: Abmessungen, Gewichte, Kennzeichnung

Art. 182 Abmessungen

Die Abmessungen von Anhängern dürfen höchstens betragen:

	Meter
a. Länge (ausgenommen Sattelanhänger)	12,00
b. Abstand zwischen der Mitte des Sattelzapfens und dem hintersten Punkt des Sattelanhängers	12,00

⁴⁴⁰ Fassung des Satzes gemäss Ziff. I der V vom 6. Sept. 2000, in Kraft seit 15. Okt. 2000 (AS **2000** 2433).

⁴⁴¹ Fassung gemäss Ziff. I der V vom 6. Sept. 2000, in Kraft seit 15. Okt. 2000 (AS **2000** 2433).

⁴⁴² Aufgehoben durch Ziff. I der V vom 2. Sept. 1998 (AS **1998** 2352). Fassung gemäss Ziff. I der V vom 10. Juni 2005, in Kraft seit 1. Okt. 2005 (AS **2005** 4111).

⁴⁴³ Fassung gemäss Ziff. I der V vom 10. Juni 2005, in Kraft seit 1. Okt. 2005 (AS **2005** 4111).

	Meter
c. Abstand zwischen der Mitte des Sattelzapfens und jedem beliebigen vordersten Punkt des Sattelanhängers	2,04
d. ⁴⁴⁴ Breite klimatisierter Fahrzeuge	2,60
e. ⁴⁴⁵ Breite der übrigen Anhänger	2,55
f. Höhe	4,00

Art. 183 Gewichte und Achslasten

¹ Das Gesamtgewicht darf, vorbehältlich der Gewichte im internationalen Verkehr, höchstens betragen bei:⁴⁴⁶

	Tonnen
a. ... ⁴⁴⁷	
b. ⁴⁴⁸ zweiachsigen Anhängern, ausgenommen Sattel- und Zentralachsanhänger	18,00
c. ⁴⁴⁹ dreiachsigen Anhängern, ausgenommen Sattel- und Zentralachsanhänger	24,00
d. ⁴⁵⁰ vierachsigen Anhängern, ausgenommen Sattel- und Zentralachsanhänger	32,00

² Die Achsbelastung darf höchstens betragen bei:

	Tonnen
a. Einzelachsen	10,00
b. Doppelachsen mit einem Achsabstand von weniger als 1,00 m	11,00
c. Doppelachsen mit einem Achsabstand von 1,00 m bis weniger als 1,30 m	16,00
d. Doppelachsen mit einem Achsabstand von 1,30 m bis weniger als 1,80 m	18,00
e. Doppelachsen mit einem Achsabstand von 1,80 m oder mehr	20,00
f. ⁴⁵¹ Dreifachachsen mit Achsabständen bis zu 1,30 m	21,00

⁴⁴⁴ Fassung gemäss Ziff. II der V vom 6. Mai 1998 (AS **1998** 1465).

⁴⁴⁵ Fassung gemäss Ziff. II der V vom 6. Mai 1998 (AS **1998** 1465).

⁴⁴⁶ Fassung gemäss Ziff. I der V vom 21. Aug. 2002, in Kraft seit 1. Jan. 2003 (AS **2002** 3218).

⁴⁴⁷ Aufgehoben durch Ziff. I der V vom 6. Sept. 2000 (AS **2000** 2433).

⁴⁴⁸ Fassung gemäss Ziff. I der V vom 28. März 2007, in Kraft seit 1. Juli 2007 (AS **2007** 2109).

⁴⁴⁹ Fassung gemäss Ziff. I der V vom 28. März 2007, in Kraft seit 1. Juli 2007 (AS **2007** 2109).

⁴⁵⁰ Eingefügt durch Ziff. I der V vom 28. März 2007, in Kraft seit 1. Juli 2007 (AS **2007** 2109).

⁴⁵¹ Fassung gemäss Ziff. I der V vom 2. Sept. 1998 (AS **1998** 2352).

	Tonnen
g. ⁴⁵² Dreifachachsen mit Achsabständen von über 1,30 m bis zu 1,40 m	24,00
h. Dreifachachsen mit einem Achsabstand von über 1,40 m	27,00

Art. 184 Stützlast und Gewichtsverteilung

¹ Die Achsen von Zentralachsanhängern müssen so nahe am Schwerpunkt des Fahrzeuges angeordnet sein, dass bei gleichmässiger Belastung eine Stützlast von höchstens 10 Prozent des Garantiegewichts des Anhängers, jedoch nicht mehr als 1,00 t, auf das Zugfahrzeug übertragen wird.

² Von Absatz 1 ausgenommen sind landwirtschaftliche Anhänger sowie Arbeitsanhänger, die an Lastwagen, schweren Motorkarren oder Traktoren mitgeführt werden.⁴⁵³ In diesen Fällen kann die höchstzulässige Stützlast bis zu 40 Prozent des Garantiegewichts des Anhängers betragen, bei landwirtschaftlichen Anhängern jedoch maximal 3,00 t.⁴⁵⁴

Art. 185 Kontrollschild

Anhänger tragen hinten ein Kontrollschild.

2. Kapitel: Achsen, Radaufhängung

Art. 186

¹ Die Achsen der Anhänger müssen gefedert sein.

² Dies gilt nicht für:

- a. Längspendelachsen und gleichwertige Konstruktionen;
- b. Anhänger an Zugfahrzeugen mit einer Höchstgeschwindigkeit bis 45 km/h;
- c. Anhänger, bei denen die Federung aus betrieblichen Gründen, z. B. wegen häufiger Verwendung im Gelände, hinderlich wäre.

3. Kapitel: Räder, Reifen, Lenkung

Art. 187 Reifen

¹ Bei Anhängern müssen die Reifen für eine Geschwindigkeit von 100 km/h ausgelegt sein.⁴⁵⁵

⁴⁵² Fassung gemäss Ziff. I der V vom 2. Sept. 1998 (AS **1998** 2352).

⁴⁵³ Fassung gemäss Ziff. I der V vom 2. Sept. 1998 (AS **1998** 2352).

⁴⁵⁴ Fassung des Satzes gemäss Ziff. I der V vom 6. Sept. 2000, in Kraft seit 15. Okt. 2000 (AS **2000** 2433).

⁴⁵⁵ Fassung gemäss Ziff. I der V vom 2. Sept. 1998 (AS **1998** 2352).

² Für Anhänger, deren Höchstgeschwindigkeit beschränkt ist, sowie für Anhänger, die nur an Motorfahrzeugen mit einer beschränkten Höchstgeschwindigkeit mitgeführt werden, genügen Reifen, die für die zulässige Höchstgeschwindigkeit ausgelegt sind.

Art. 188 Lenkung

Für die Lenkvorrichtungen von Anhängern gelten die Vorschriften von Artikel 64 sinngemäss.

4. Kapitel: Bremsen

Art. 189

¹ Die Bremsanlagen von Anhängern der Klasse O müssen den Anforderungen der Richtlinie Nr. 71/320 des Rates vom 26. Juli 1971 zur Angleichung der Rechtsvorschriften der Mitgliedstaaten über die Bremsanlagen bestimmter Klassen von Kraftfahrzeugen und deren Anhänger oder des ECE-Reglementes Nr. 13 entsprechen.⁴⁵⁶

² Bei Fahrzeugen, deren Unterlagen sich auf das nicht fertig karossierte Fahrzeug beziehen, muss der Umbauer oder die Umbauerin, der oder die das Fahrzeug fertigstellt, eine Bestätigung abgeben, dass anlässlich der Fertigstellung des Fahrzeuges die Aufbaurichtlinien des Fahrzeugherstellers oder der -herstellerin berücksichtigt worden sind.

³ Die Wirkung der Bremsanlage kann nach Anhang 7 überprüft werden.⁴⁵⁷

⁴ Die Bremse muss selbsttätig wirken, wenn sich der Anhänger unbeabsichtigt vom Zugfahrzeug löst. Ausgenommen davon sind Anhänger, deren Gesamtgewicht 1,50 t nicht übersteigt und die mit einer zusätzlichen Sicherheitsverbindung nach Absatz 5 ausgerüstet sind.⁴⁵⁸

⁵ Bei Anhängern ohne Betriebsbremsanlage ist eine zusätzliche Sicherheitsverbindung (Seil, Kette) mit dem Zugfahrzeug erforderlich.⁴⁵⁹

⁶ An Anhängern der Klassen O₁ und O₂ können andere Bremssysteme zugelassen werden. Für Bremsanlagen von Anhängern, die nicht der Klasse O angehören oder deren Höchstgeschwindigkeit auf maximal 60 km/h beschränkt ist, gelten die Artikel 201, 202 Absätze 1, 2 und 4 sowie 203.⁴⁶⁰

⁴⁵⁶ Fassung gemäss Ziff. I der V vom 2. Sept. 1998 (AS **1998** 2352).

⁴⁵⁷ Fassung gemäss Ziff. I der V vom 2. Sept. 1998 (AS **1998** 2352).

⁴⁵⁸ Fassung des Satzes gemäss Ziff. I der V vom 2. Sept. 1998 (AS **1998** 2352).

⁴⁵⁹ Fassung gemäss Ziff. I der V vom 2. Sept. 1998 (AS **1998** 2352).

⁴⁶⁰ Satz eingefügt durch Ziff. I der V vom 2. Sept. 1998 (AS **1998** 2352). Fassung gemäss Ziff. I der V vom 21. Aug. 2002, in Kraft seit 1. Jan. 2003 (AS **2002** 3218).

5. Kapitel: Aufbau, Innenraum

Art. 190⁴⁶¹ Aufbau

¹ Auf und in Anhängern dürfen keine Plätze bewilligt werden. Ausgenommen sind Plätze in Anhängern zum Personentransport (Art. 196) und Plätze für Personal, das zum Lenken, Bremsen, Überwachen der Ladung oder zum Auf- und Abladen mitgeführt werden muss. Für Sitz- und Stehplätze gelten die Bestimmungen von Artikel 107 Absätze 1 und 2.

² Für Tank- und Siloaufbauten gilt Artikel 125.

Art. 191 Seitliche Schutzvorrichtungen, hinterer Unterfahrerschutz

¹ Anhänger der Klassen O₃ und O₄ müssen mit einer seitlichen Schutzvorrichtung nach den Anforderungen des Anhangs der Richtlinie 89/297/EWG oder den Ziffern 6–8 des ECE-Reglements Nr. 73 ausgerüstet sein.⁴⁶²

² Von Absatz 1 ausgenommen sind:

- a. Sattelanhänger mit nur rückwärts kippbarem Aufbau und einer nutzbaren Laderaumlänge von nicht mehr als 7,50 m;
- b. Langmaterialanhänger;
- c. ausziehbare Anhänger in ausgezogenem Zustand; die Anforderungen müssen nur in zusammengeschobenem Zustand eingehalten sein;
- d. ...⁴⁶³
- e. Anhänger, bei denen das Anbringen von seitlichen Schutzvorrichtungen aus technischen oder betrieblichen Gründen nicht möglich ist; bei solchen Fahrzeugen kann die Zulassungsbehörde im Einzelfall Ausnahmen gestatten;
- f. Militärfahrzeuge;
- g.⁴⁶⁴ Anhänger an Motorwagen mit einer bauartbedingten Höchstgeschwindigkeit bis 30 km/h sowie landwirtschaftliche Anhänger.

³ Anhänger der Klassen O₃ und O₄ müssen mit einem hinteren Unterfahrerschutz nach den Anforderungen des Anhangs II der Richtlinie Nr. 70/221 des Rates vom 20. März 1970 zur Angleichung der Rechtsvorschriften der Mitgliedstaaten über die Behälter für flüssigen Treibstoff und den Unterfahrerschutz von Kraftfahrzeugen und Kraftfahrzeuganhängern oder der Ziffer 7 des ECE-Reglementes Nr. 58 ausgerüstet sein.⁴⁶⁵

⁴⁶¹ Fassung gemäss Ziff. I der V vom 28. März 2007, in Kraft seit 1. Juli 2007 (AS 2007 2109).

⁴⁶² Fassung gemäss Ziff. I der V vom 28. März 2007, in Kraft seit 1. Juli 2007 (AS 2007 2109).

⁴⁶³ Aufgehoben durch Ziff. I der V vom 16. Jan. 2008, mit Wirkung seit 1. Juli 2008 (AS 2008 355).

⁴⁶⁴ Eingefügt durch Ziff. I der V vom 2. Sept. 1998 (AS 1998 2352).

⁴⁶⁵ Fassung gemäss Ziff. I der V vom 2. Sept. 1998 (AS 1998 2352).

⁴ Von Absatz 3 ausgenommen sind:

- a.⁴⁶⁶ Anhänger an Motorwagen mit einer bauartbedingten Höchstgeschwindigkeit bis 30 km/h sowie landwirtschaftliche Anhänger;
- b. Langmaterialanhänger;
- c. Anhänger, bei denen das Anbringen eines hinteren Unterfahrschutzes aus technischen oder betrieblichen Gründen nicht möglich ist; bei solchen Anhängern kann die Zulassungsbehörde im Einzelfall Ausnahmen gestatten;
- d. Militärfahrzeuge.

6. Kapitel: Beleuchtung

Art. 192 Obligatorische Beleuchtungsvorrichtungen

¹ An Anhängern müssen folgende Lichter und Rückstrahler fest angebracht sein:

- a.⁴⁶⁷ nach vorn wirkend: zwei Rückstrahler an der Vorderseite des Fahrzeugs und, wenn die Fahrzeugbreite mehr als 1,60 m beträgt, zwei Standlichter;
- b. hinten: zwei Schlusslichter, zwei Bremslichter, eine Kontrollschildbeleuchtung, sofern ein Kontrollschild erforderlich ist, und zwei dreieckige Rückstrahler.⁴⁶⁸

² Anhänger mit einer Breite von über 2,10 m müssen mit zwei von vorne und zwei von hinten sichtbaren Markierlichtern versehen sein.⁴⁶⁹

³ Bei Anhängern mit einer Länge von über 5,00 m sind je ein seitwärts wirkender, nicht dreieckiger Rückstrahler in zweckmässiger Anordnung erforderlich.

⁴ Bei Anhängern mit einer Länge von über 7,00 m muss möglichst weit hinten je ein nach vorn wirkendes Markierlicht angebracht sein.

⁵ Alternativ zu Absatz 4 ist die folgende Anordnung von seitwärts wirkenden Markierlichtern gestattet:

- a. je ein Markierlicht, das nicht weiter als 3,00 m vom vordersten Fahrzeugrand (einschliesslich Verbindungseinrichtung) und
- b. je ein Markierlicht, das nicht weiter als 1,00 m vom hintersten Fahrzeugrand entfernt ist.

⁴⁶⁶ Fassung gemäss Ziff. I der V vom 2. Sept. 1998 (AS 1998 2352).

⁴⁶⁷ Fassung gemäss Ziff. I der V vom 6. Sept. 2000, in Kraft seit 15. Okt. 2000 (AS 2000 2433).

⁴⁶⁸ Fassung gemäss Ziff. I der V vom 2. Sept. 1998 (AS 1998 2352).

⁴⁶⁹ Fassung gemäss Ziff. I der V vom 6. Sept. 2000, in Kraft seit 15. Okt. 2000 (AS 2000 2433).

Art. 193 Fakultative Beleuchtungsvorrichtungen

¹ Erlaubt sind zusätzlich folgende Vorrichtungen:

- a.⁴⁷⁰ zwei Brems- und zwei Standlichter, wenn sie nicht vorgeschrieben sind, sowie zwei von vorne und zwei von hinten sichtbare Markierlichter sowie seitliche Markierlichter;
- b. ein oder zwei Rückfahrlichter;
- c. nach der Seite wirkende Rückstrahler sowie seitliche Markierlichter;
- d. eine Beleuchtung des Landeszeichens;
- e. eine Innenbeleuchtung für den Passagier- oder Laderaum, die nicht störend nach aussen wirkt;
- f. Warnblinklichter;
- g. an Anhängern zum Personentransport im Linienverkehr: beleuchtete Strecken- und Fahrzieltafeln;
- h. gelbe Gefahrenlichter (es gelten die Bedingungen von Art. 110 Abs. 3 Bst. b);
- i. ein oder zwei Nebelschlusslichter;
- k.⁴⁷¹ Warnblinklichter zur Kennzeichnung von Hebebühnen, heruntergeklappten Heckladen oder geöffneten Hecktüren (Art. 78 Abs. 2);
- l. nicht dreieckige Rückstrahler hinten, sofern sie mit einer hinteren Beleuchtungsvorrichtung zusammengebaut sind;
- m. Arbeitslichter, sofern mit dem Fahrzeug Arbeiten ausgeführt werden, die diese erfordern;
- n.⁴⁷² ein zusätzliches Bremslicht (Art. 75 Abs. 4) oder zwei zusätzliche, hoch angeordnete Bremslichter (Anhang 10 Ziff. 322 ist nicht anwendbar);
- o.⁴⁷³ zwei zusätzliche, hoch angeordnete Richtungsblinker (Anhang 10 Ziff. 21 und 322 sind nicht anwendbar);
- p.⁴⁷⁴ zwei zusätzliche, hoch angeordnete Schlusslichter, wenn keine entsprechenden Markierlichter vorhanden sind (Anhang 10 Ziff. 21 und 322 sind nicht anwendbar);

⁴⁷⁰ Fassung gemäss Ziff. I der V vom 6. Sept. 2000, in Kraft seit 15. Okt. 2000 (AS **2000** 2433).

⁴⁷¹ Fassung gemäss Ziff. I der V vom 6. Sept. 2000, in Kraft seit 15. Okt. 2000 (AS **2000** 2433).

⁴⁷² Eingefügt durch Ziff. I der V vom 2. Sept. 1998 (AS **1998** 2352). Fassung gemäss Ziff. I der V vom 6. Sept. 2000, in Kraft seit 15. Okt. 2000 (AS **2000** 2433).

⁴⁷³ Eingefügt durch Ziff. I der V vom 6. Sept. 2000, in Kraft seit 15. Okt. 2000 (AS **2000** 2433).

⁴⁷⁴ Eingefügt durch Ziff. I der V vom 6. Sept. 2000, in Kraft seit 15. Okt. 2000 (AS **2000** 2433).

q.⁴⁷⁵ an Fahrzeugen der Klassen O₁, O₂, O₃ und O₄ mit einer Länge von mehr als 6 m zu den vorhandenen Rückfahrlichtern ein oder zwei zusätzliche nach hinten gerichtete Rückfahrlichter; diese dürfen nur bei eingeschaltetem Standlicht des Zugfahrzeugs zugeschaltet werden können.

² Die hinteren Rückstrahler von Anhängern können aus retroreflektierendem Belag bestehen und müssen ein gleichseitiges Dreieck mit nach oben gerichteter Spitze bilden. Die Seitenlänge beträgt mindestens 0,15 m und höchstens 0,20 m; ein Mittelfeld in der Form eines Dreiecks mit einer Seitenlänge von höchstens 0,05 m kann nichtretroreflektierend sein.⁴⁷⁶

³ Alle weiteren, aussen am Fahrzeug angebrachten oder nach aussen gerichteten Beleuchtungsvorrichtungen sind untersagt.

Art. 194 Richtungsblinker

Anhänger müssen an der Rückseite mit zwei Richtungsblinkern versehen sein.

7. Kapitel: Weitere Anforderungen und Zusatzausrüstungen

Art. 195

¹ Für Verbindungseinrichtungen von Sattelanhängern gilt Artikel 124.

² Zentralachsanhänger, mit Ausnahme der Nachlaufachsen für Langgut, mit mehr als 50 kg Deichsellast bei gleichmässiger Beladung auf das Garantiegewicht sowie Sattelanhänger müssen eine zweckmässige, verstellbare Abstellstütze haben, wenn sie nicht dauerhaft mit dem Zugfahrzeug verbunden sind.⁴⁷⁷ Wenn die Kupplung und die Verbindung der Leitungen von solchen Anhängern selbsttätig erfolgt, müssen sich Abstellstützen ebenfalls selbsttätig heben.

³ Bei einem Gesamtgewicht über 0,75 t ist mindestens ein Unterlegkeil (Art. 90 Abs. 3) erforderlich.⁴⁷⁸

⁴ Die Geschwindigkeit kann soweit erforderlich beschränkt werden, wenn technische Eigenheiten des Anhängers dies erfordern.

⁵ Für Anhänger mit einer beschränkten Höchstgeschwindigkeit und für Anhänger, die nur an Zugfahrzeugen mit beschränkter Höchstgeschwindigkeit mitgeführt werden, können die Erleichterungen der Artikel 118, 119 und 120 beansprucht werden.⁴⁷⁹ Für die Kennzeichnung und die Eintragung der Höchstgeschwindigkeit bei Anhängern, deren Höchstgeschwindigkeit beschränkt ist, gilt Artikel 117 Absatz 2 sinngemäss.⁴⁸⁰

⁴⁷⁵ Eingefügt durch Ziff. I der V vom 6. Sept. 2000 (AS 2000 2433). Fassung gemäss Ziff. I der V vom 10. Juni 2005, in Kraft seit 1. Okt. 2005 (AS 2005 4111).

⁴⁷⁶ Fassung gemäss Ziff. I der V vom 2. Sept. 1998 (AS 1998 2352).

⁴⁷⁷ Fassung gemäss Ziff. I der V vom 2. Sept. 1998 (AS 1998 2352).

⁴⁷⁸ Fassung gemäss Ziff. I der V vom 2. Sept. 1998 (AS 1998 2352).

⁴⁷⁹ Fassung des Satzes gemäss Ziff. I der V vom 6. Sept. 2000, in Kraft seit 15. Okt. 2000 (AS 2000 2433).

⁴⁸⁰ Satz eingefügt durch Ziff. I der V vom 2. Sept. 1998 (AS 1998 2352).

8. Kapitel: Besondere Bestimmungen für einzelne Anhängerarten

1. Abschnitt: Anhänger zum Personentransport

Art. 196

¹ Zur Personenbeförderung (Art. 68 Abs. 4 und 76 VRV) sind nur Sattelanhänger oder Normalanhänger zulässig.⁴⁸¹ Sie dürfen nicht breiter sein als das Zugfahrzeug.

² Folgende Bestimmungen sind anwendbar:

- a. Motorwagen: über Sitz- und Stehplätze (Art. 107 Abs. 1 und 2);
- b. Gesellschaftswagen und Kleinbusse: über den Innenraum (Art. 121 und 122) sowie über Türen, Notausstiege und zusätzliche Ausrüstung (Art. 123).

2. Abschnitt: Starre Anhänger

Art. 197

¹ Starre Anhänger an Personenwagen, Lieferwagen und Kleinbussen dürfen höchstens 1,50 m lang und nicht breiter sein als das Zugfahrzeug und ein Gesamtgewicht von höchstens 0,30 t aufweisen.

² Sie müssen an mindestens zwei gleich hohen Stellen mit starken Teilen des Zugfahrzeugs verbunden und gesichert sein. Eine zusätzliche Sicherheitsverbindung⁴⁸² nach Artikel 189 Absatz 5 ist nicht erforderlich.

³ Die Achse muss nicht gefedert, aber das Rad bei Anhängern mit über 1,00 m Länge seitlich schwenkbar sein.

⁴ Stellbremse, Abstellstütze, Standlichter und vordere Rückstrahler sind nicht erforderlich.⁴⁸³ Bremslichter und Richtungsblinker können fehlen, wenn diejenigen des Zugfahrzeugs durch den Anhänger und seine Ladung nicht verdeckt werden.

⁴⁸¹ Fassung gemäss Ziff. I der V vom 21. Aug. 2002, in Kraft seit 1. Jan. 2003 (AS **2002** 3218).

⁴⁸² Ausdruck gemäss Ziff. I der V vom 2. Sept. 1998 (AS **1998** 2352). Diese Änd. ist im ganzen Erlass berücksichtigt.

⁴⁸³ Fassung des Satzes gemäss Ziff. I der V vom 6. Sept. 2000, in Kraft seit 15. Okt. 2000 (AS **2000** 2433).

3. Abschnitt: Anhänger an Motorrädern, Leicht-, Klein- und dreirädrigen Motorfahrzeugen⁴⁸⁴

Art. 198

¹ Bis zu einer Breite von 0,80 m genügt ein links angeordnetes Schlusslicht. Die hinteren Rückstrahler müssen nicht dreieckig sein.

² Anhänger an Kleinmotorrädern und Leichtmotorfahrzeugen benötigen keine Kontrollschildbeleuchtung.⁴⁸⁵

³ Richtungsblinker sind nicht erforderlich, wenn das Zugfahrzeug nicht damit ausgerüstet ist und die Handzeichen des Führers oder der Führerin von hinten deutlich sichtbar sind.

⁴ Die Verbindung zwischen Zugfahrzeug und Anhänger muss genügend stark sein und sich nicht von selbst lösen können. Eine zusätzliche Sicherheitsverbindung nach Artikel 189 Absatz 5 ist nicht erforderlich. Einradanhänger dürfen keine andere Seitenneigung einnehmen können als das Zugfahrzeug.

4. Abschnitt: Anhänger an Motoreinachsern

Art. 199

¹ Das Gesamtgewicht der Anhänger an Motoreinachsern darf 500 Prozent des Leergewichts des Zugfahrzeugs erreichen, wenn der Zug mit voller Ladung in 12 Prozent Steigung anfahren kann.

² Die Anhänger müssen eine vom Führersitz aus bedienbare und feststellbare Bremse haben, mit der die Bremsverzögerung nach Anhang 7 erreicht und das Wegrollen des vollbeladenen Zuges in 12 Prozent Gefälle verhindert werden kann. Anhänger mit einem Gesamtgewicht bis 0,15 t benötigen keine Bremse, wenn sie nur an einem Motoreinachsler verwendet werden, der den ganzen Zug mit der erforderlichen Wirkung bremsen kann.⁴⁸⁶

³ Die Anhänger brauchen kein Bremslicht.⁴⁸⁷ Bis zu einer Breite von 1,00 m müssen sie nur ein Schlusslicht links tragen. Bei einer Breite von über 1,00 m müssen sie vorn mit zwei Markierlichtern ausgerüstet sein.

⁴ Anhänger an Motoreinachsern sind ausgenommen von den Bestimmungen von Artikel 189 Absätze 4 und 5 über die selbsttätige Wirkung der Bremse und über die zusätzliche Sicherheitsverbindung.

⁴⁸⁴ Fassung gemäss Ziff. I der V vom 21. Aug. 2002, in Kraft seit 1. Jan. 2003 (AS 2002 3218).

⁴⁸⁵ Fassung gemäss Ziff. I der V vom 6. Sept. 2000, in Kraft seit 15. Okt. 2000 (AS 2000 2433).

⁴⁸⁶ Fassung des Satzes gemäss Ziff. I der V vom 2. Sept. 1998 (AS 1998 2352).

⁴⁸⁷ Fassung gemäss Ziff. I der V vom 2. Sept. 1998 (AS 1998 2352).

5. Abschnitt: Arbeitsanhänger

Art. 200 Kontrollschild

Kann das Kontrollschild nicht hinten, so muss es seitlich, nach Möglichkeit auf der rechten Seite, angebracht werden.

Art. 201 Bremsen

¹ Arbeitsanhänger müssen mit einer Betriebs- und einer Feststellbremse ausgerüstet sein. Die Bremsanlage muss den Anforderungen des Artikels 189 oder den folgenden Mindestanforderungen entsprechen.

² Die Wirkung sowie das Prüfverfahren richten sich nach Anhang 7.

³ Arbeitsanhänger mit einem Garantiegewicht von höchstens 0,75 t müssen nicht mit einer Bremsanlage ausgerüstet sein; für Sattelanhänger und Zentralachsanhänger richtet sich das massgebende Gewicht nach Artikel 21 Absatz 2.⁴⁸⁸ Im Falle, dass sie mit einer Bremsanlage ausgerüstet sind, gelten die Bestimmungen von Absatz 1.

Art. 202 Betriebsbremse

¹ Die Betriebsbremse muss auf alle Räder wirken und durch Betätigung der Betriebsbremse des Zugfahrzeugs wirksam werden. Sie muss gleichmässig auf alle Räder derselben Achse wirken.

² Bis zu einem Garantiegewicht von 3,50 t genügt eine Auflaufbremsanlage; für Sattelanhänger und Zentralachsanhänger richtet sich das massgebende Gewicht nach Artikel 21 Absatz 2.⁴⁸⁹

³ Bei mehrachsigen Arbeitsanhängern kann eine auf die Räder einer Achse wirkende Betriebsbremse zugelassen werden.⁴⁹⁰

⁴ Druckluftbremsen haben folgenden Anforderungen zu genügen:

- a. Der Betriebsdruck am Kupplungskopf der Anhängerbremsleitung muss eine wirksame Bremsung des Anhängers gewährleisten.
- b. Bei Arbeitsanhängern über 5,00 t Gesamtgewicht muss die Bremse nach dem Zweileitersystem gebaut sein. Bei Betätigung durch Druckabfall ist die Kupplung der Bremsleitung in gelber Farbe, jene der Vorratsleitung in roter Farbe zu kennzeichnen.⁴⁹¹ Die Kupplung der Vorratsleitung ist in Fahrtrichtung gesehen links anzuordnen.⁴⁹²

⁴⁸⁸ Fassung gemäss Ziff. I der V vom 21. Aug. 2002, in Kraft seit 1. Jan. 2003 (AS 2002 3218).

⁴⁸⁹ Fassung gemäss Ziff. I der V vom 21. Aug. 2002, in Kraft seit 1. Jan. 2003 (AS 2002 3218).

⁴⁹⁰ Fassung gemäss Ziff. I der V vom 28. März 2007, in Kraft seit 1. Juli 2007 (AS 2007 2109).

⁴⁹¹ Fassung des Satzes gemäss Ziff. I der V vom 2. Sept. 1998 (AS 1998 2352).

⁴⁹² Satz eingefügt durch Ziff. I der V vom 2. Sept. 1998 (AS 1998 2352).

- c. Unmittelbar vor den Bremszylindern sind Prüfanschlüsse mit 8 mm oder 16 mm Durchmesser anzubringen.
- d. Hinter den Anschlussstellen muss ein Filter das Eindringen von Fremdkörpern verhindern.

Art. 203 Feststellbremse, Sicherheitsverbindung

¹ Arbeitsanhänger müssen eine Feststellbremse haben, die auf die Räder mindestens einer Achse, bei Doppelachsen wenigstens auf die Räder einer der beiden Achsen, wirkt. Sie muss von der Betriebsbremse unabhängig sein; die Bremsflächen und die Übertragungseinrichtungen dürfen jedoch gemeinsam sein.

² Die Feststellbremse muss das vom Zugfahrzeug gelöste Fahrzeug mit voller Ladung in Steigungen und Gefällen bis 12 Prozent am Wegrollen hindern können. Sie muss mechanisch so gesichert werden können, dass sie sich nicht von selbst löst.

³ Arbeitsanhänger an Zugfahrzeugen mit einer Höchstgeschwindigkeit bis 30 km/h benötigen keine Sicherheitsverbindung nach Artikel 189 Absatz 5.

Art. 204 Aufbau, Federung, Beleuchtung

¹ Arbeitsanhänger dürfen nur jene Ladeflächen aufweisen, die nach ihrer Zweckbestimmung erforderlich sind.

² Die Achsen müssen nicht gefedert sein. Kotflügel können fehlen, wenn sie aus technischen oder betrieblichen Gründen nicht angebracht werden können.

³ Lichter und Richtungsblinker müssen nicht fest angebracht sein. Eine Kontrollschildbeleuchtung ist nicht erforderlich. Für Fahrten auf öffentlicher Strasse müssen tagsüber Bremslichter und Richtungsblinker angebracht werden, wenn diejenigen des Zugfahrzeugs nicht leicht gesehen werden können. Nachts und bei schlechter Witterung sind Lichter und Richtungsblinker anzubringen. Bei Anhängern der Feuerwehr und des Zivilschutzes genügt die Beleuchtung nach Artikel 30 VRV.

⁴ Bei Anhängern bis 2,50 m Länge und 1,20 m Breite sind die Lichter und Richtungsblinker nicht erforderlich, wenn diejenigen des Zugfahrzeugs nicht verdeckt werden.

6. Abschnitt: Anhänger an Motor- und Arbeitskarren

Art. 205

¹ Auf dem Herstellerschild (Art. 44 Abs. 3) muss neben den übrigen Angaben auch das Herstellungsjahr und das Garantiegewicht vermerkt sein.

² ...⁴⁹³

⁴⁹³ Aufgehoben durch Ziff. I der V vom 2. Sept. 1998 (AS 1998 2352).

³ Eine Betriebsbremse ist nur bei Anhängern mit einem Garantiegewicht von mehr als 3,00 t erforderlich; für Sattelanhänger und Zentralachsanhänger richtet sich das massgebende Gewicht nach Artikel 21 Absatz 2. Die Betriebsbremse muss gleichmässig wenigstens auf die Räder einer Achse wirken und durch Betätigung der Betriebsbremse des Zugfahrzeugs wirksam werden.⁴⁹⁴

⁴ Bei Anhängern nach Absatz 3 genügt bis zu einem Garantiegewicht des Anhängers von 6,00 t eine Auflaufbremse.

⁵ Sicherheitsverbindungen nach Artikel 189 Absatz 5 sind nicht erforderlich.

⁶ ...⁴⁹⁵

7. Abschnitt: Anhänger an Traktoren

Art. 206

¹ Für Anhänger an Traktoren mit einer bauartbedingten Höchstgeschwindigkeit bis zu 30 km/h gilt Artikel 205.

² Anhänger an Traktoren mit einer bauartbedingten Höchstgeschwindigkeit über 30 km/h unterliegen den allgemeinen Bestimmungen für Anhänger. Vorbehalten bleibt Artikel 207 Absatz 5.⁴⁹⁶

8. Abschnitt: Landwirtschaftliche Anhänger

Art. 207 Allgemeines, Kennzeichnung

¹ «Landwirtschaftliche Anhänger» sind Anhänger, die nur im Zusammenhang mit der Bewirtschaftung eines landwirtschaftlichen oder gleichgestellten Betriebes (Art. 86 VRV) verwendet werden. Sie verkehren mit einer Geschwindigkeit von höchstens 30 km/h, ausgenommen diejenigen, welche die Anforderungen für eine Höchstgeschwindigkeit von 40 km/h erfüllen und entsprechend zugelassen sind.⁴⁹⁷

² Auf dem Herstellerschild (Art. 44 Abs. 3) muss neben den übrigen Angaben auch das Herstellungsjahr vermerkt sein.⁴⁹⁸

³ Die Immatrikulationspflicht von landwirtschaftlichen Anhängern richtet sich nach Artikel 72 Absatz 1 Buchstabe c VZV.

⁴ Für Anhänger an landwirtschaftlichen Motoreinachsen gilt Artikel 199. Nicht erforderlich sind jedoch vordere Markierlichter.

⁴⁹⁴ Fassung gemäss Ziff. I der V vom 16. Jan. 2008, in Kraft seit 1. Juli 2008 (AS **2008** 355).

⁴⁹⁵ Aufgehoben durch Ziff. I der V vom 2. Sept. 1998 (AS **1998** 2352).

⁴⁹⁶ Satz eingefügt durch Ziff. I der V vom 6. Sept. 2000, in Kraft seit 15. Okt. 2000 (AS **2000** 2433).

⁴⁹⁷ Fassung gemäss Ziff. I der V vom 2. Sept. 1998 (AS **1998** 2352).

⁴⁹⁸ Fassung gemäss Ziff. I der V vom 6. Sept. 2000, in Kraft seit 15. Okt. 2000 (AS **2000** 2433).

⁵ Anhänger, die alle Vorschriften für landwirtschaftliche Anhänger erfüllen, können mit entsprechend beschränkter Höchstgeschwindigkeit und entsprechender Kennzeichnung auch gewerblich zugelassen werden mit der Auflage, dass sie nur an Zugfahrzeugen mit einer Höchstgeschwindigkeit von maximal 45 km/h mitgeführt werden dürfen.⁴⁹⁹

⁶ Anhänger mit einer zulässigen Höchstgeschwindigkeit von mehr als 40 km/h, die allen Anforderungen der Richtlinie Nr. 2003/37/EG und den darin enthaltenen Einzelrichtlinien entsprechen, werden als gewerbliche Anhänger zugelassen.⁵⁰⁰

Art. 208 Bremsen, Federung und Sicherheitsverbindung

¹ Für Bremsen und Sicherheitsverbindungen von landwirtschaftlichen Anhängern mit einer Höchstgeschwindigkeit bis 30 km/h gilt Artikel 205 Absätze 3, 4 und 5.⁵⁰¹

^{1bis} Für Bremsen und Sicherheitsverbindungen von landwirtschaftlichen Anhängern mit einer Höchstgeschwindigkeit von 40 km/h gelten die Artikel 201, 202 Absätze 1, 2 und 4, 203 Absätze 1 und 2 sowie 189 Absätze 4 und 5.⁵⁰²

² Bei landwirtschaftlichen Arbeitsanhängern dürfen fehlen:

- a. die Feststellbremse und die Sicherheitsverbindung, wenn die Anhänger wegen ihrer Bauart in einer Steigung und einem Gefälle bis 12 Prozent nicht wegrollen können;
- b. die Feststellbremse, wenn die Anhänger mit den mitgeführten Unterlegkeilen gleich wirksam gesichert werden können.⁵⁰³

³ Die Achsen der landwirtschaftlichen Anhänger müssen nicht gefedert sein.

Art. 209 Beleuchtung, Anhängerdeichsel, Verbindungseinrichtung und weitere Anforderungen⁵⁰⁴

¹ Für Beleuchtung und Richtungsblinker von landwirtschaftlichen Transportanhängern gelten die Artikel 192, 193 und 194.⁵⁰⁵

² Standlichter und Kontrollschildbeleuchtung sind nicht erforderlich.⁵⁰⁶ Retroreflektierende Beläge mit einer Fläche von mindestens 100 cm² können anstelle des vorderen Rückstrahlers verwendet werden.

³ Für Beleuchtung und Richtungsblinker von landwirtschaftlichen Arbeitsanhängern gilt Artikel 204 Absätze 3 und 4.

⁴⁹⁹ Eingefügt durch Ziff. I der V vom 6. Sept. 2000, in Kraft seit 15. Okt. 2000 (AS **2000** 2433).

⁵⁰⁰ Eingefügt durch Ziff. I der V vom 10. Juni 2005, in Kraft seit 1. Okt. 2005 (AS **2005** 4111).

⁵⁰¹ Fassung gemäss Ziff. I der V vom 2. Sept. 1998 (AS **1998** 2352).

⁵⁰² Eingefügt durch Ziff. I der V vom 2. Sept. 1998 (AS **1998** 2352).

⁵⁰³ Fassung gemäss Ziff. I der V vom 28. März 2007, in Kraft seit 1. Juli 2007 (AS **2007** 2109).

⁵⁰⁴ Fassung gemäss Ziff. I der V vom 6. Sept. 2000, in Kraft seit 15. Okt. 2000 (AS **2000** 2433).

⁵⁰⁵ Fassung gemäss Ziff. I der V vom 2. Sept. 1998 (AS **1998** 2352).

⁵⁰⁶ Fassung gemäss Ziff. I der V vom 2. Sept. 1998 (AS **1998** 2352).

⁴ Die Öse der Anhängerdeichsel darf in der Längsachse nicht drehbar sein. Ausgenommen sind spezielle Verbindungseinrichtungen zur Untenanhängung.⁵⁰⁷

⁵ Die Verbindungseinrichtung muss nicht gekennzeichnet sein.

⁶ Für landwirtschaftliche Anhänger mit einer Höchstgeschwindigkeit von 40 km/h gelten zusätzlich die Erleichterungen von Artikel 119 Buchstaben d, g und q.⁵⁰⁸

9. Abschnitt: Anhänger an Fahrrädern und Motorfahrrädern

Art. 210

¹ Anhänger an Fahrrädern und Motorfahrrädern müssen nur dem Artikel 69 VRV und den nachstehenden Vorschriften entsprechen.

² An der Vorder- und an der Rückseite rechts und links möglichst weit aussen ein nicht dreieckiger Rückstrahler fest angebracht sein. Richtungsblinker sind nur zulässig, wenn das Zugfahrzeug damit ausgerüstet ist. Wird das hintere Licht des Fahrrades durch den Anhänger oder seine Ladung verdeckt, so muss der Anhänger in der Nacht hinten ein rotes oder gelbes Licht tragen.

³ Die Anhängerachse muss hinter der Mitte der Ladefläche liegen.

⁴ Anhänger sind mit einer betriebssicheren Kupplung am Zugfahrzeug schwenkbar zu befestigen.

⁵ Nachlaufteile gelten als Anhänger. Nachlaufteile sind:

- a. schwenkbar angekuppelte Rahmenkonstruktionen mit einem oder zwei Rädern, die mit Pedalen, Sitzgelegenheit und einer Festhalteeinrichtung ausgerüstet sind;
- b. für Kinder vorgesehene Fahrräder, die mit angehobenem oder demontiertem Vorderrad mittels einer betriebssicheren Verbindungseinrichtung am Zugfahrzeug angehängt sind; oder
- c.⁵⁰⁹ Behindertenfahrstühle, die mittels einer betriebssicheren Verbindungseinrichtung am Zugfahrzeug angehängt sind.⁵¹⁰

⁵⁰⁷ Satz eingefügt durch Ziff. I der V vom 2. Sept. 1998 (AS 1998 2352).

⁵⁰⁸ Eingefügt durch Ziff. I der V vom 6. Sept. 2000, in Kraft seit 15. Okt. 2000 (AS 2000 2433).

⁵⁰⁹ Fassung gemäss Ziff. I der V vom 28. März 2007, in Kraft seit 1. Juli 2007 (AS 2007 2109).

⁵¹⁰ Eingefügt durch Ziff. I der V vom 17. Aug. 2005, in Kraft seit 1. März 2006 (AS 2005 4515).

7. Titel: Übrige motorlose Fahrzeuge

1. Kapitel:

Tierfuhrwerke, Handwagen, Stosskarren, Handschlitten und Abschlepprollis

Art. 211 Tierfuhrwerke, Handwagen, Stosskarren und Handschlitten

¹ Tierfuhrwerke, Handwagen, Stosskarren und Handschlitten müssen nur den nachfolgenden Bestimmungen entsprechen.

² Tierfuhrwerke und Handwagen mit einem Garantiegewicht von mehr als 0,15 t müssen eine wirksame, abstufbare Feststellbremse haben, welche das Fahrzeug im Gefälle von 12 Prozent am Wegrollen hindern kann. Schlitten müssen mit gleich wirksamen Kretzern, Kritzketten oder ähnlichen Vorrichtungen versehen sein.

³ Tierfuhrwerke und Handwagen, ausgenommen kleine Stosskarren, müssen auf beiden Seiten möglichst weit aussen vorn je einen weissen, hinten je einen roten Rückstrahler tragen. Die Beleuchtung richtet sich nach Artikel 30 Absatz 4 VRV. Die Rückstrahler der Tierfuhrwerke sind gleich wie die der landwirtschaftlichen Anhänger, diejenigen der Handwagen dürfen nicht dreieckig sein und müssen eine Fläche von 20 cm² aufweisen. Bei Fahrzeugen mit einer Breite bis zu 1,00 m genügt ein Rückstrahler hinten links oder in der Mitte.

⁴ Im Übrigen gilt das kantonale Recht.

Art. 212 Abschlepprollis

¹ Abschlepprollis müssen nur den nachfolgenden Bestimmungen entsprechen.

² Abschlepprollis müssen betriebs- und verkehrssicher sein.

³ Zur Kennzeichnung genügt ein nach hinten gerichteter, roter, nicht dreieckiger Rückstrahler mit einer Mindestleuchtfläche von 40 cm².

2. Kapitel: Fahrräder

Art. 213 Allgemeines, Abmessungen, Kennzeichnung⁵¹¹

¹ Fahrräder müssen den Bestimmungen der Artikel 213–218 entsprechen. Sie dürfen höchstens 1,00 m breit sein. Die Lenkstange muss 0,40–0,70 m breit sein; sie darf das Lenken und Treten nicht behindern.⁵¹²

² Am Rahmen des Fahrrades muss eine leicht feststellbare, individuelle Nummer eingeschlagen und der Name des Herstellers oder der Name der Herstellerin oder eine Marke unverwischbar aufgetragen sein.

³ Fahrräder, ausgenommen jene des Bundes (Art. 34 Abs. 6 VVV), müssen eine gut sichtbare Vignette (Art. 34 VVV) tragen.

⁵¹¹ Fassung gemäss Ziff. I der V vom 2. Sept. 1998 (AS 1998 2352).

⁵¹² Fassung gemäss Ziff. I der V vom 2. Sept. 1998 (AS 1998 2352).

Art. 214 Räder, Bremsen

¹ Die Räder müssen geeignete Luftreifen oder andere, etwa gleich elastische Reifen haben; das Gewebe darf nicht sichtbar sein.⁵¹³

² Fahrräder müssen mit zwei kräftigen Bremsen versehen sein, von denen die eine auf das Vorder- und die andere auf das Hinterrad wirkt.

³ Bei mehrspurigen Fahrrädern müssen die Räder einer Achse gleichzeitig und gleichmässig gebremst werden. Eine Bremse muss feststellbar sein und das vollbeladene Fahrzeug in einem Gefälle von 12 Prozent am Wegrollen hindern.

⁴ Die Wirkung der Bremsanlage sowie das Prüfverfahren richten sich nach Anhang 7.

Art. 215 Rahmen, Kindersitz

¹ Rahmen, Lenkstange, Gabeln und Räder müssen genügend stark gebaut sein.⁵¹⁴

² Auf zweirädrigen Fahrrädern sind ausser einem Kindersitz (Art. 63 Abs. 3 VRV) nur so viele Sitzplätze erlaubt, wie Pedalpaare vorhanden sind.

Art. 216⁵¹⁵ Beleuchtung

¹ Fahrräder müssen, wenn eine Beleuchtung nach Artikel 30 Absatz 1 VRV erforderlich ist, mindestens mit einem nach vorn weiss und einem nach hinten rot leuchtenden, ruhenden Licht ausgerüstet sein. Diese Lichter müssen nachts bei guter Witterung auf 100 m sichtbar sein. Sie können fest angebracht oder abnehmbar sein.

² Die Lichter an Fahrrädern dürfen nicht blenden.

³ Für die Farben zusätzlicher Lichter gilt Anhang 10.

⁴ Richtungsblinker sind nur zulässig an Fahrrädern mit geschlossenem Aufbau.⁵¹⁶

Art. 217 Rückstrahler

¹ An Fahrrädern müssen mindestens ein nach vorn und ein nach hinten gerichteter Rückstrahler mit einer Leuchtfläche von mindestens 10 cm² fest angebracht sein. Die Rückstrahler müssen nachts bei guter Witterung auf 100 m im Scheine eines Motorfahrzeug-Fernlichts sichtbar werden.⁵¹⁷

² Mehrspurige Fahrräder sind auf jeder Seite an den äussersten Stellen mit einem solchen Rückstrahler nach vorn und nach hinten zu versehen.

⁵¹³ Fassung gemäss Ziff. I der V vom 10. Juni 2005, in Kraft seit 1. Okt. 2005 (AS 2005 4111).

⁵¹⁴ Fassung gemäss Ziff. I der V vom 10. Juni 2005, in Kraft seit 1. Okt. 2005 (AS 2005 4111).

⁵¹⁵ Fassung gemäss Ziff. I der V vom 10. Juni 2005, in Kraft seit 1. Okt. 2005 (AS 2005 4111).

⁵¹⁶ Eingefügt durch Ziff. I der V vom 28. März 2007, in Kraft seit 1. Juli 2007 (AS 2007 2109).

⁵¹⁷ Fassung gemäss Ziff. I der V vom 10. Juni 2005, in Kraft seit 1. Okt. 2005 (AS 2005 4111).

³ Für die Farben der Rückstrahler gilt Anhang 10.⁵¹⁸

⁴ Die Pedale müssen vorn und hinten Rückstrahler mit einer Leuchtfläche von mindestens 5 cm² tragen. Ausgenommen sind Rennpedale, Sicherheitspedale und dergleichen.

⁵ Anstelle der Rückstrahler können andere retroreflektierende Vorrichtungen verwendet werden, wenn sie in der Wirkung den Anforderungen an Rückstrahler nach Absatz 1 entsprechen.

Art. 218 Zeichengebung, Warnvorrichtung, Diebstahlsicherung

¹ Zur Zeichengebung für die Richtungsänderung können die Radfahrer reflektierende Bänder oder Lichter am Unterarm tragen. Diese Vorrichtungen müssen weiss oder gelb leuchten.

² Fahrräder, ausgenommen Fahrräder mit einem Leergewicht ohne Führer oder Führerin von höchstens 11 kg, müssen eine gut hörbare Glocke aufweisen; andere Warnvorrichtungen sind untersagt.

³ Fahrräder sind mit einer Diebstahlsicherung (Schloss, Schliesskabel, Schliesskette oder dergleichen) zu versehen.

4. Teil: Straf- und Schlussbestimmungen

1. Kapitel: Strafbestimmungen

Art. 219

¹ Ein Fahrzeug gilt als nicht vorschriftsgemäss, und Artikel 93 Ziffer 2 SVG ist anwendbar, wenn:

- a. dauernd, zeitweilig oder für bestimmte Fälle vorgeschriebene Teile fehlen oder den Vorschriften nicht entsprechen;
- b. dauernd oder zeitweilig untersagte Teile vorhanden sind;
- c. bewilligungspflichtige Teile ohne Bewilligung angebracht sind;
- d. es unberechtigterweise oder unzulässige Spikesreifen aufweist;
- e. es nur teilweise mit Spikesreifen ausgerüstet ist, obwohl es eine Höchstgeschwindigkeit von mehr als 30 km/h aufweist;
- f. es das für Spikesreifen erforderliche Höchstgeschwindigkeitszeichen nicht trägt;
- g. es nicht mit Spikesreifen ausgerüstet ist und dennoch eine dafür vorgesehene, jedoch nicht durchgestrichene Geschwindigkeitstafel trägt.

² Es wird, sofern keine strengere Strafdrohung anwendbar ist, mit Busse bestraft, wer:⁵¹⁹

⁵¹⁸ Fassung gemäss Ziff. I der V vom 10. Juni 2005, in Kraft seit 1. Okt. 2005 (AS 2005 4111).

- a. an einem Fahrzeug unerlaubte Änderungen vornimmt, dazu Gehilfenschaft leistet oder anstiftet;
- b. vorgeschriebene Angaben zur Identifikation auslöscht oder verfälscht, insbesondere betreffend die Fahrgestellnummer, die Motorenkennzeichen oder die Aufschriften auf Anhänger- und Sattelkupplungen;
- c. die in der Verordnung vorgesehenen Nachweise für Motorfahräder oder Plomben fälscht oder ein gefälschtes Zeichen dieser Art an ein Fahrzeug anbringt;
- d. ein Zeichen dieser Art ohne Ermächtigung oder bei fehlenden Voraussetzungen anbringt;
- e. Fahrzeugteile, die offensichtlich zu unerlaubten Fahrzeugänderungen dienen oder vom ASTRA ausdrücklich verboten wurden, oder aufgummierte Reifen ohne die erforderlichen Angaben in den Handel bringt;
- f. als Fahrzeughalter oder -halterin meldepflichtige Änderungen nicht meldet.

³ Der gleichen Strafdrohung unterstehen die zur Selbstabnahme ermächtigten Personen, wenn sie:

- a. Fahrzeuge mangelhaft ausliefern;
- b. geänderte Fahrzeuge nicht zur amtlichen Prüfung melden;
- c. im Prüfbericht vorsätzlich unrichtige Angaben eintragen.

⁴ Für Widerhandlungen in Geschäftsbetrieben durch Beauftragte und dergleichen sind die Artikel 6 und 7 VStrR anwendbar.

2. Kapitel: Schlussbestimmungen

Art. 220 Vollzug

¹ Das UVEK erlässt für die Durchführung dieser Verordnung Weisungen und regelt Einzelheiten, insbesondere betreffend:

- a. die Anerkennung von internationalen und ausländischen Genehmigungen;
- b.⁵²⁰ die Abgaswartung (Durchführung der Abgaswartung, die zu wartenden Fahrzeugteile, die anzuwendenden Prüf- und Messmethoden, die anerkannten OBD-Systeme, die erforderlichen Messgeräte), das Abgaswartungsdokument (Inhalt, Form, Abgabe und Ausfüllen), den Kleber (Abgabe und Anbringen), die Sollwerte und Messbedingungen für Fahrzeuge, von denen die Angaben des Herstellers oder der Herstellerin fehlen, und die Einzelheiten der Abgas-Nachkontrolle;

⁵¹⁹ Fassung gemäss Ziff. I der V vom 28. März 2007, in Kraft seit 1. Juli 2007 (AS 2007 2109).

⁵²⁰ Fassung gemäss Ziff. I der V vom 21. Aug. 2002, in Kraft seit 1. Jan. 2003 (AS 2002 3218).

- c. die Anerkennung von gleichwertigen Messmethoden zur Bestimmung der Nutz-, Nenn- und Dauerleistung;
- d. die Anforderungen an Fahrzeuge mit Gasantrieb;
- e.⁵²¹ die Karosserie- und Aufbaugestaltung sowie die Anforderungen an Anbauteile;
- f. die Verwendungsdauer von Spikesreifen;
- g. die Anforderungen an Schneeketten und Gleitschutzvorrichtungen;
- h.–i. ...⁵²²

¹bis Das EFD regelt die Einzelheiten betreffend die Anforderungen an und die Kontrolle von Werkstätten, die Geschwindigkeitsbegrenzungseinrichtungen oder Fahrtsschreiber einbauen, prüfen und reparieren.⁵²³

² Das ASTRA kann in besonderen Fällen Ausnahmen von einzelnen Bestimmungen gestatten, wenn deren Zweck (Art. 8 Abs. 2 und 3 SVG) gewahrt bleibt.

³ Das ASTRA kann verfügen, dass nicht der Typengenehmigung unterliegende Fahrzeugteile und Ausrüstungsgegenstände, die den Vorschriften widersprechen, und solche, die nur oder hauptsächlich zu unzulässigen Änderungen an Fahrzeugen dienen, nicht auf den Markt gebracht werden dürfen.

Art. 221 Zulassungsbehörde

¹ Die Zulassungsbehörde kann für Gesellschaftswagen, die ausschliesslich im fahrplanmässigen Verkehr konzessionierter Transportunternehmungen eingesetzt werden, Ausnahmen hinsichtlich Abmessungen, Gewichte und Kreisfahrtbedingungen bewilligen (Art. 76 VRV).⁵²⁴

² Die Zulassungsbehörde kann Fahrzeuge, die nur im werkinternen Verkehr auf öffentlichen Strassen (Art. 33 VVV) verwendet werden, von den Erfordernissen dieser Verordnung befreien, wenn die Sicherheit gewahrt bleibt und Dritte nicht belästigt werden.

³ Die Zulassungsbehörde stellt dieser Verordnung zuwiderlaufende Fahrzeuge, Fahrzeugteile oder Ausrüstungsgegenstände sicher, soweit dies zur Verhinderung einer unerlaubten Weiterverwendung erforderlich ist.

⁴ Kann der Gegenstand nicht in vorschriftsgemässen Zustand gebracht werden, verfügt die Zulassungsbehörde dessen Vernichtung. Die entstandenen Aufwendungen werden dem Halter oder der Halterin belastet.

⁵²¹ Fassung gemäss Ziff. I der V vom 16. Jan. 2008, in Kraft seit 1. Juli 2008 (AS **2008** 355).

⁵²² Aufgehoben durch Ziff. I der V vom 28. März 2007, mit Wirkung seit 1. Juli 2007 (AS **2007** 2109).

⁵²³ Eingefügt durch Ziff. I der V vom 29. März 2006 (AS **2006** 1677). Fassung gemäss Ziff. I der V vom 28. März 2007, in Kraft seit 1. Juli 2007 (AS **2007** 2109).

⁵²⁴ Fassung gemäss Ziff. II 2 der V vom 22. Okt. 1997 (AS **1997** 2404).

Art. 222 Übergangsbestimmungen

¹ Fahrzeuge können ab 1. Juli 1995 auf der Grundlage dieser Verordnung typengenehmigt werden.

² Die schon im Verkehr stehenden Fahrzeuge müssen den Anforderungen des bisherigen Rechts genügen. Die durch diese Verordnung eingeführten Erleichterungen kommen ihnen zugute, wenn die damit allenfalls verbundenen Bedingungen und Auflagen eingehalten sind.

³ Fahrzeuge, die den Anforderungen dieser Verordnung nicht entsprechen, dürfen noch bis 30. September 1996 nach bisherigem Recht typengenehmigt werden. Zugelassen werden können altrechtliche Fahrzeuge, wenn sie bis spätestens am 30. September 1997 eingeführt oder in der Schweiz hergestellt worden sind. Vorbehalten bleiben die abweichenden Übergangsbestimmungen der Absätze 4–12.

⁴ Die Bestimmungen des Artikels 60 Absätze 3 und 5 über die Angaben auf nachgerillten und aufgummierten Reifen gelten für alle damit ausgerüsteten Fahrzeuge ab 1. Januar 1999.

⁵ Die Bestimmungen des Artikels 67 und des Anhangs 8 über Fahrzeuggestaltung und gefährliche Fahrzeugteile gelten für:

- a. Fahrzeuge, die ab dem 1. Oktober 1995 neu in Verkehr gesetzt werden;
- b. alle übrigen Fahrzeuge ab dem 1. April 1996.

⁶ Die Bestimmungen des Artikels 95 Absatz 2 über die zulässigen Achslasten von Motorwagen gelten für Fahrzeuge, die ab dem 1. Oktober 1997 erstmals in Verkehr gesetzt werden.

⁷ Die Bestimmungen des Artikels 97 Absatz 4⁵²⁵ über die Ermittlung des Treibstoffverbrauches gelten für:

- a. Fahrzeuge der Klasse M₁, die mit einer EG-Gesamtgenehmigung ausgestattet sind und ab dem 1. Januar 1996 neu typengenehmigt werden;
- b. alle Fahrzeuge der Klasse M₁, die ab dem 1. Oktober 1997 neu typengenehmigt werden.

⁸ Die Bestimmungen des Artikels 99 über Geschwindigkeitsbegrenzungseinrichtungen gelten für:

- a. Fahrzeuge, die ab 1. Januar 1996 neu in Verkehr gesetzt werden;
- b. Fahrzeuge, die zwischen dem 1. Januar 1988 und dem 31. Dezember 1995 neu in Verkehr gesetzt worden sind, ab 1. Januar 1998.

⁹ Die Bestimmungen des Artikels 100 über den Fahrtschreiber gelten für:

- a. Fahrzeuge nach Artikel 100 Absatz 1 Buchstabe a, die ab 1. Oktober 1995 neu in Verkehr gesetzt werden und deren Führer oder Führerinnen der ARV 1 unterstehen;

⁵²⁵ Diese Bestimmung hat eine neue Fassung.

- b. Fahrzeuge, deren Führer oder Führerinnen nach Artikel 3 Absatz 1 Buchstabe a oder b in Verbindung mit Artikel 4 Absatz 2 Buchstabe a oder b ARV 1 nur bei internationalen Transporten der ARV 1 unterstehen, bei solchen Transporten ab dem 1. Oktober 1998;
- c. alle übrigen Fahrzeuge nach Artikel 100 Absatz 1 Buchstabe a ab 1. Oktober 1998. Das ASTRA bestimmt, welche bisherigen Fahrtschreiber den Anforderungen der ARV 1 genügen und weiterverwendet werden dürfen. Für Fahrzeuge, deren Führer oder Führerinnen der ARV 2 unterstehen und die bis am 30. September 1998 in Verkehr gesetzt werden, genügt ein Fahrtschreiber nach bisherigem Recht;
- d. Fahrzeuge nach Artikel 100 Absatz 1 Buchstabe b, die ab 1. Oktober 1998 neu in Verkehr gesetzt werden. Für Fahrzeuge, die bis zum 30. September 1998 in Verkehr gesetzt werden, genügt ein Fahrtschreiber nach bisherigem Recht.⁵²⁶

¹⁰ Die Bestimmungen des Artikels 217 Absatz 5 über retroreflektierende Vorrichtungen gelten für alle Fahrräder ab dem 1. Juli 1995.

¹¹ Für die Ziffern 211, 211.1 und 213 des Anhangs 5 gelten folgende Bestimmungen:

- a. Die in Ziffer 211 aufgeführte Richtlinie Nr. 70/220 des Rates vom 20. März 1970 zur Angleichung der Rechtsvorschriften der Mitgliedstaaten über Massnahmen gegen die Verunreinigung der Luft durch Emissionen von Kraftfahrzeugmotoren ist wie folgt anwendbar:
 - 1. in der Fassung der Richtlinie Nr. 93/59 des Rates vom 28. Juni 1993 für die erstmalige Zulassung aller ab 1. Oktober 1995 eingeführten oder in der Schweiz hergestellten Fahrzeuge der entsprechenden Fahrzeugklasse;
 - 2. in der Fassung der Richtlinie Nr. 94/12 des Europäischen Parlaments und des Rates vom 23. März 1994 für alle ab 1. Januar 1996 neu typengenehmigten und für die erstmalige Zulassung aller ab 1. Januar 1997 eingeführten oder in der Schweiz hergestellten Fahrzeuge der entsprechenden Fahrzeugklassen.
- b. Fahrzeuge, die vor dem 1. Januar 1997 eingeführt oder in der Schweiz hergestellt worden sind, können aufgrund einer bestehenden Abgasgenehmigung nach der FAV 1 zugelassen werden.

⁵²⁶ Fassung gemäss Anhang Ziff. 3 der V vom 25. März 1998, in Kraft seit 1. Mai 1998 (AS 1998 1188).

- c. Die in Ziffer 211 aufgeführte Richtlinie Nr. 88/77 des Rates vom 3. Dezember 1977 zur Angleichung der Rechtsvorschriften der Mitgliedstaaten über Massnahmen gegen die Emission gasförmiger Schadstoffe und luftverunreinigender Partikel aus Dieselmotoren ist in der Fassung der Richtlinie Nr. 91/542 des Rates vom 1. Oktober 1991 (Grenzwerte der Zeile B) für alle ab 1. Oktober 1995 neu typengenehmigten und für die erstmalige Zulassung aller ab dem 1. Oktober 1996 eingeführten oder in der Schweiz hergestellten Fahrzeuge der entsprechenden Fahrzeugklasse anwendbar.
 - d. Das in Ziffer 211 aufgeführte ECE-Reglement Nr. 49 ist in der Fassung E/ECE/TRANS/505/Rev. 1/Add. 48/Rev. 2 vom 11. September 1992 (Grenzwerte der Zeile B) für alle ab 1. Oktober 1995 neu typengenehmigten und für die erstmalige Zulassung aller ab 1. Oktober 1996 eingeführten oder in der Schweiz hergestellten Fahrzeuge der entsprechenden Fahrzeugklasse anwendbar.
 - e. Die Ziffer 213 gilt für die erstmalige Zulassung aller ab 1. Oktober 1995 eingeführten oder in der Schweiz hergestellten Motorräder, Kleinmotorräder, Leicht-, Klein- und dreirädrigen Motorfahrzeuge.
- ¹² Die Ziffern des Anhangs 6 gelten wie folgt:
- a. Ziffer 111.1 für alle ab 1. Oktober 1995 neu typengenehmigten und für alle ab 1. Oktober 1996 eingeführten oder in der Schweiz hergestellten Fahrzeuge der Klassen M und N.
 - b. Ziffer 111.2 für alle ab 1. Oktober 1995 neu typengenehmigten und für alle ab 1. Oktober 1997 eingeführten oder in der Schweiz hergestellten landwirtschaftlichen Traktoren.
 - c. Ziffer 111.3 für alle ab 1. Oktober 1995 neu typengenehmigten und für alle ab 1. Oktober 1997 eingeführten oder in der Schweiz hergestellten Motorräder mit oder ohne Seitenwagen.
 - d. Ziffer 111.4 für alle ab 1. Oktober 1995 eingeführten oder in der Schweiz hergestellten Arbeitsmotorwagen, Motorkarren, gewerblichen Traktoren, Motorfahrzeuge mit einer bauartbedingten Höchstgeschwindigkeit von nicht mehr als 25 km/h, Motorräder mit einer bauartbedingten Höchstgeschwindigkeit von nicht mehr als 50 km/h, Kleinmotorräder, Leicht-, Klein- und dreirädrigen Motorfahrzeuge.
 - e. Ziffer 4 für alle ab 1. Oktober 1995 eingeführten oder in der Schweiz hergestellten Motorfahrzeuge.

Art. 222a⁵²⁷ Übergangsbestimmungen zur Änderung vom 2. September 1998

¹ Die Bestimmungen des Artikels 45 Absatz 2 über die Lesbarkeit des hinteren Kontrollschildes bezogen auf die Längsachse gelten für die Fahrzeuge, die ab 1. Oktober 1998 neu in Verkehr gesetzt werden. Für die Fahrzeuge, die vor dem 1. Oktober 1998 in Verkehr gesetzt worden sind, gelten diese Bestimmungen ab 1. Oktober 1999.

² Die Bestimmungen des Artikels 95 Absatz 1 Buchstabe i⁵²⁸ über das zulässige Gewicht und Absatz 2 Buchstabe a über die Achslasten gelten für die Fahrzeuge, die ab 1. Oktober 1998 neu typengenehmigt werden, sowie für die erstmalige Zulassung der Fahrzeuge, die ab 1. Oktober 1999 eingeführt oder in der Schweiz hergestellt werden.

³ Die Bestimmungen des Artikels 76 Absatz 4 über die Schaltung der Nebelschlusslichter, des Artikels 106 Absatz 2⁵²⁹ über Kopfstützen und des Artikels 192 Absatz 1 Buchstabe a⁵³⁰ über die Standlichter an Anhängern gelten für die Fahrzeuge, die ab 1. Oktober 1999 neu typengenehmigt werden, sowie für die erstmalige Zulassung der Fahrzeuge, die ab 1. Oktober 2001 eingeführt oder in der Schweiz hergestellt werden.

⁴ Die Bestimmungen des Artikels 106 Absatz 1⁵³¹ über Sicherheitsgurten gelten für:

- a. Fahrzeuge der Klasse M₂ mit einem Gesamtgewicht von höchstens 3,50 t, die ab 1. Oktober 1999 neu typengenehmigt werden, sowie für die erstmalige Zulassung solcher Fahrzeuge, die ab 1. Oktober 2001 eingeführt oder in der Schweiz hergestellt werden;
- b. übrige Fahrzeuge, die ab 1. Oktober 1998 neu typengenehmigt werden, sowie für die erstmalige Zulassung solcher Fahrzeuge, die ab 1. Oktober 1999 eingeführt oder in der Schweiz hergestellt werden.

⁵ Die Bestimmungen des Artikels 112 Absatz 4⁵³² über Rückspiegel gelten für die Fahrzeuge, die ab 1. Januar 1999 neu in Verkehr gesetzt werden. Für die Fahrzeuge, die zwischen dem 1. Januar 1988 und dem 31. Dezember 1998 neu in Verkehr gesetzt worden sind, gelten diese Bestimmungen ab 1. Oktober 1999.

⁶ Die Bestimmungen des Artikels 121 Absatz 2 über die Mindesthöhen der Durchgänge, des Artikels 140 Absatz 1 Buchstabe a über das Anbringen von Standlichtern und des Artikels 158 Absatz 2 über die Anforderungen an die Gurtverankerungen gelten für die Fahrzeuge, die ab 1. Oktober 1999 neu typengenehmigt werden, sowie für die erstmalige Zulassung der Fahrzeuge, die ab 1. Oktober 2000 eingeführt oder in der Schweiz hergestellt werden.

⁷ Für die Anwendung der im Anhang 2 aufgeführten internationalen Regelungen gelten – soweit in den vorliegenden Übergangsbestimmungen keine anderen Fristen vorgesehen sind – die in den jeweiligen Regelungen enthaltenen Übergangsbestim-

⁵²⁷ Eingefügt durch Ziff. I der V vom 2. Sept. 1998 (AS 1998 2352).

⁵²⁸ Diese Bestimmung hat eine neue Fassung.

⁵²⁹ Diese Bestimmung hat eine neue Fassung.

⁵³⁰ Diese Bestimmung hat eine neue Fassung.

⁵³¹ Diese Bestimmung hat eine neue Fassung.

⁵³² Diese Bestimmung hat eine neue Fassung.

mungen, wobei für die Zulassung auf den Zeitpunkt der Einfuhr oder der Herstellung in der Schweiz abgestellt wird.

⁸ Die Ziffern 111 Buchstabe b, 122 und 212 des Anhangs 5 (Rauch und Abgas) sowie die Ziffern 111.3 und 431 Buchstaben b–d des Anhangs 6 (Geräusch) gelten für die Fahrzeuge, die ab 1. Oktober 1999 neu typengenehmigt werden, sowie für die erstmalige Zulassung der Fahrzeuge, die ab 1. Oktober 2003 eingeführt oder in der Schweiz hergestellt werden.

⁹ Das in den Ziffern 111 Buchstabe b und 212 des Anhangs 5 (Rauch und Abgas) aufgeführte Kapitel 5 der Richtlinie Nr. 97/24/EG gilt hinsichtlich der Grenzwerte für die zweite Stufe (Anh. I Ziff. 2.2.1.1.3) für Kleinmotorräder, die ab 1. Oktober 2002 neu typengenehmigt werden, sowie für die erstmalige Zulassung von Kleinmotorrädern, die ab 1. Juli 2004 eingeführt oder in der Schweiz hergestellt werden.⁵³³

Art. 222b⁵³⁴ Übergangsbestimmungen zur Änderung vom 6. September 2000

¹ Die in Artikel 103 und 189 sowie in Anhang 7 aufgeführte Richtlinie Nr. 71/320/EWG betreffend der Bremsen gilt in der Fassung der Richtlinie Nr. 98/12/EG für Fahrzeuge, die ab 1. Januar 2001 neu typengenehmigt werden, sowie für die erstmalige Zulassung der Fahrzeuge, die ab 1. Oktober 2001 eingeführt oder in der Schweiz hergestellt werden.

² Die Bestimmungen des Artikel 44 Absatz 3 über das Herstellerschild, des Artikels 109 Absatz 4 und des Artikels 192 Absatz 2 über das Anbringen der Markierlichter gelten für Fahrzeuge, die ab 1. Januar 2001 neu typengenehmigt werden, sowie für die erstmalige Zulassung der Fahrzeuge, die ab 1. Januar 2002 eingeführt oder in der Schweiz hergestellt werden.

³ Die Bestimmung des Artikels 118a Absatz 1, betreffend die Bremslichter an landwirtschaftlichen Traktoren und der Ziffer 51 Anordnung I des Anhangs 10 (Lichter, Richtungsblinker und Rückstrahler) über die Sichtwinkel der Richtungsblinker gelten für Fahrzeuge, die ab 1. Januar 2001 eingeführt oder hergestellt werden.

⁴ Die Bestimmung des Artikels 161 Absatz 1^{bis}⁵³⁵ über die Messtoleranz der Höchstgeschwindigkeit gelten für Fahrzeuge, die ab 1. Oktober 2004 neu typengenehmigt werden, sowie für die erstmalige Zulassung der Fahrzeuge, die ab 1. Oktober 2005 eingeführt oder hergestellt werden.

⁵ Für die Anwendung der im Anhang 2 aufgeführten internationalen Regelungen gelten – soweit in den vorliegenden Übergangsbestimmungen keine anderen Fristen vorgesehen sind – die in den jeweiligen Regelungen enthaltenen Übergangsbestimmungen, wobei für die Zulassung auf den Zeitpunkt der Einfuhr oder der Herstellung in der Schweiz abgestellt wird.

⁵³³ Fassung gemäss Ziff. I der V vom 16. Juni 2003, in Kraft seit 1. Aug. 2003 (AS 2003 1819).

⁵³⁴ Eingefügt durch Ziff. I der V vom 6. Sept. 2000, in Kraft seit 15. Okt. 2000 (AS 2000 2433).

⁵³⁵ Diese Bestimmung hat eine neue Fassung.

⁶ Bereits in Verkehr stehende landwirtschaftliche Motorfahrzeuge, welche die Breite von 2,55 m nur wegen den montierten Breitreifen überschreiten, müssen bis zum 30. September 2001 als Ausnahmefahrzeuge zugelassen werden (Anhang 3 Ziff. 311⁵³⁶).

⁷ Die Ziffer 211a des Anhangs 5 (Rauch und Abgas) gilt für Motoren, die in oder auf Fahrzeugen verwendet werden, die ab 1. Januar 2001 neu typengenehmigt werden, sowie für die erstmalige Zulassung der Fahrzeuge, die ab 1. Oktober 2001 eingeführt oder in der Schweiz hergestellt werden.

Art. 222c⁵³⁷ Übergangsbestimmung zu Artikel 7 Absatz 4

¹ In Abweichung von Artikel 7 Absatz 4⁵³⁸ kann das Gesamtgewicht von Fahrzeugen, welche der Schwerverkehrsabgabeverordnung vom 6. März 2000⁵³⁹ unterliegen und vor dem 1. Januar 1999 auf die antragstellende Person zugelassen worden sind, einmalig herabgesetzt werden. Das herabgesetzte Gesamtgewicht muss höher sein als 3500 kg.

² Der Antrag um Herabsetzung des Gesamtgewichts hat bis zum 31. Dezember 2000 bei der zuständigen kantonalen Behörde zu erfolgen.

³ Das Garantiegewicht wird im Fahrzeugausweis im Feld «Verfügung der Behörde» zusätzlich eingetragen.

⁴ Für spätere Änderungen des Gesamtgewichtes ist Artikel 7 Absatz 4 wieder anwendbar.

Art. 222d⁵⁴⁰ Übergangsbestimmungen zur Änderung vom 21. August 2002

¹ Die Bestimmungen des Artikels 102a über die Ausrüstung mit Datenaufzeichnungsgeräten von Fahrzeugen, die mit Blaulichtern und wechseltönigem Zweiklanghorn versehen sind, gelten für Fahrzeuge, die ab dem 1. April 2003 neu in Verkehr gesetzt werden. Für Fahrzeuge, die ab dem 1. Januar 1993 und bis zum 31. März 2003 in Verkehr gesetzt worden sind, gelten diese Bestimmungen ab dem 1. Januar 2006.

² Die Bestimmungen des Artikels 114 Absatz 2⁵⁴¹ und des Artikels 123 Absatz 4 über die Feuerlöscher gelten für Fahrzeuge, die ab 1. April 2003 neu in Verkehr gesetzt werden. Für Fahrzeuge, die vor dem 1. April 2003 in Verkehr gesetzt worden sind, gelten diese Bestimmungen ab dem 1. Januar 2005.

³ Für die Anwendung der im Anhang 2 aufgeführten internationalen Regelungen gelten – soweit in den vorliegenden Übergangsbestimmungen keine anderen Fristen vorgesehen sind – die in den jeweiligen Regelungen enthaltenen Übergangs-

⁵³⁶ Dieser Anhang ist aufgehoben.

⁵³⁷ Eingefügt durch Ziff. I der V vom 18. Sept. 2000 (AS 2000 2290).

⁵³⁸ Diese Bestimmung hat eine neue Fassung.

⁵³⁹ SR 641.811

⁵⁴⁰ Eingefügt durch Ziff. I der V vom 21. Aug. 2002, in Kraft seit 1. Jan. 2003 (AS 2002 3218).

⁵⁴¹ Diese Bestimmung hat eine neue Fassung.

bestimmungen, wobei für die Zulassung auf den Zeitpunkt der Einfuhr oder der Herstellung in der Schweiz abgestellt wird.

⁴ Die Ziffer 211b des Anhangs 5 (Rauch und Abgas) gilt für die erstmalige Zulassung der Fahrzeuge, die ab 1. April 2003 eingeführt oder in der Schweiz hergestellt werden. Bei Motoren mit einer Leistung zwischen 75 kW und weniger als 130 kW gilt die in der Richtlinie Nr. 2000/25/EG aufgeführte Stufe II für die Zulassung von Fahrzeugen, die ab 1. Juli 2003 eingeführt oder in der Schweiz hergestellt werden.

Art. 222e⁵⁴² Übergangsbestimmungen zur Änderung vom 16. Juni 2003

¹ Die Änderung des Artikels 99 Absatz 1 über die Ausrüstung mit Geschwindigkeitsbegrenzungseinrichtungen gilt für Fahrzeuge, die ab dem 1. Januar 2005 neu in Verkehr gesetzt werden. Fahrzeuge, die ab dem 1. Oktober 2001 und bis zum 31. Dezember 2004 in Verkehr gesetzt worden sind und den Grenzwerten der Richtlinie Nr. 88/77/EWG, zuletzt geändert durch die Richtlinie Nr. 2001/27/EG, entsprechen, müssen bis zur periodischen Nachprüfung, zu der sie ab dem 1. Januar 2006 aufgeboden werden, nachgerüstet sein.

² Für die Anwendung der im Anhang 2 aufgeführten Regelungen gelten, unter Vorbehalt von Absatz 1, die in den jeweiligen Regelungen enthaltenen Übergangsbestimmungen, wobei für die Zulassung auf den Zeitpunkt der Einfuhr oder der Herstellung in der Schweiz abgestellt wird.

Art. 222f⁵⁴³ Übergangsbestimmungen zur Änderung vom 10. Juni 2005

¹ Für Fahrzeuge, die vor dem Inkrafttreten dieser Änderung eingeführt oder in der Schweiz hergestellt wurden, genügt unter Vorbehalt anderslautender Bestimmungen das bisherige Recht.

² Für Fahrzeuge, die vor dem 1. Oktober 2006 typengenehmigt werden, und für Fahrzeuge, die von der Typengenehmigung befreit sind, gilt bezüglich Artikel 40 Absatz 3 über das Ausschwenkmass das bisherige Recht.

³ Für Reifen von Fahrzeugen, die vor dem 1. Oktober 1980 erstmals zum Verkehr zugelassen wurden, gilt bezüglich Artikel 58 Absatz 7 über die Kennzeichnung der Reifen das bisherige Recht. Bis zum 1. Januar 2009 dürfen alle Fahrzeuge mit Reifen nach bisherigem Recht ausgerüstet sein.

⁴ Für Fahrzeuge, die vor dem 1. Oktober 2007 erstmals in Verkehr gesetzt werden, gilt bezüglich Artikel 58 Absatz 8 über die Reifen bis zum 1. Oktober 2011 das bisherige Recht. Ab diesem Zeitpunkt dürfen Fahrzeuge, die ab dem 1. Oktober 1980 in Verkehr gesetzt worden sind, nur noch mit Reifen gemäss den neuen Bestimmungen neu ausgerüstet werden.

⁵⁴² Eingefügt durch Ziff. I der V vom 16. Juni 2003, in Kraft seit 1. Aug. 2003 (AS 2003 1819).

⁵⁴³ Eingefügt durch Ziff. I der V vom 10. Juni 2005, in Kraft seit 1. Okt. 2005 (AS 2005 4111).

⁵ Für Fahrzeuge, die vor dem 1. Oktober 2006 erstmals in Verkehr gesetzt werden, gilt bezüglich Artikel 81 Absatz 1 und Artikel 144 Absatz 2 über die Scheibenwaschanlage sowie Artikel 115 über die Diebstahlsicherung das bisherige Recht.

⁶ Für Fahrzeuge der Klasse N₁ gilt bezüglich Artikel 97 Absatz 4 über die Ermittlung des Treibstoffverbrauchs und der CO₂-Emissionen bis zum 1. Januar 2008 das bisherige Recht.

⁷ Für Fahrzeuge, die vor dem 1. Oktober 2006 typengenehmigt werden, sowie für die erstmalige Zulassung der Fahrzeuge, die vor dem 1. Oktober 2007 eingeführt oder in der Schweiz hergestellt werden, gilt bezüglich Artikel 123 Absätze 1 und 3 über die Anforderungen an Türen und Notausstiege von Gesellschaftswagen und Kleinbussen das bisherige Recht.

⁸ Für Fahrzeuge, die vor dem 1. Januar 2006 eingeführt, in der Schweiz hergestellt oder vor diesem Zeitpunkt umgebaut werden, gilt bezüglich Artikel 133 Absatz 2 und Artikel 161 Absatz 1 über die Kraftübertragung das bisherige Recht.

⁹ Für die Anwendung der in Anhang 2 aufgeführten internationalen Regelungen gelten, unter Vorbehalt der Absätze 2, 4, 6 und 7, die in den jeweiligen Regelungen enthaltenen Übergangsbestimmungen, wobei für die Zulassung auf den Zeitpunkt der Einfuhr oder der Herstellung in der Schweiz abgestellt wird.

Art. 222g⁵⁴⁴ Übergangsbestimmungen zur Änderung vom 17. August 2005

¹ Die Bestimmungen von Artikel 106 Absätze 2 und 3 über Sicherheitsgurten gelten für Fahrzeuge, die ab dem 1. März 2006 neu in Verkehr gesetzt oder entsprechend umgebaut werden. Für Fahrzeuge, die vor diesem Datum in Verkehr gesetzt oder umgebaut worden sind, gelten diese Bestimmungen ab dem 1. Januar 2010, ausser wenn die Fahrzeuge über nach vorne gerichtete Sitzplätze verfügen, für die keine Sicherheitsgurten vorgeschrieben sind.

² Die Bestimmungen von Artikel 117 Absatz 2 über das Höchstgeschwindigkeitszeichen gelten für Fahrzeuge, die ab dem 1. März 2006 neu in Verkehr gesetzt werden. Für Fahrzeuge, die vor diesem Datum in Verkehr gesetzt worden sind, gelten diese Bestimmungen ab dem 1. Januar 2009.

Art. 222h⁵⁴⁵ Übergangsbestimmungen zur Änderung vom 29. März 2006

¹ Für Fahrzeuge nach Artikel 100 Absatz 1 Buchstabe a, die vor dem 1. Januar 2007 erstmals in Verkehr gesetzt werden, genügt ein analoger Fahrtschreiber.

² Einen digitalen Fahrtschreiber benötigen ab dem 1. Januar 2007 Fahrzeuge:

- a. die erstmals in Verkehr gesetzt werden;
- b. die neu mit einem Fahrtschreiber ausgerüstet werden müssen; oder

⁵⁴⁴ Eingefügt durch Ziff. I der V vom 17. Aug. 2005, in Kraft seit 1. März 2006 (AS 2005 4515).

⁵⁴⁵ Eingefügt durch Ziff. I der V vom 29. März 2006, in Kraft seit 1. Nov. 2006 (AS 2006 1677).

- c. die ab dem 1. Januar 1996 erstmals in Verkehr gesetzt wurden und bei denen das gesamte Fahrtschreibersystem ersetzt wird.

Art. 222i⁵⁴⁶ Übergangsbestimmungen zur Änderung vom 22. August 2006

Für die Anwendung der in Anhang 2 aufgeführten internationalen Regelungen gelten die in den jeweiligen Regelungen enthaltenen Übergangsbestimmungen, wobei für die Zulassung auf den Zeitpunkt der Einfuhr oder der Herstellung in der Schweiz abgestellt wird.

Art. 222j⁵⁴⁷ Übergangsbestimmungen zur Änderung vom 28. März 2007

¹ Fahrzeuge, die vor dem Inkrafttreten dieser Änderung eingeführt oder in der Schweiz hergestellt werden, müssen mindestens den Anforderungen nach bisherigem Recht genügen; vorbehalten bleiben die nachfolgenden Bestimmungen.

² Für bereits im Verkehr stehende Fahrzeuge gilt bezüglich Artikel 11 Absatz 2 Buchstabe e über die maximal zulässige Anzahl Sitzplätze im Laderaum von Lieferwagen bis zum 31. Dezember 2009 das bisherige Recht.

³ Für Fahrzeuge, die vor dem 1. Oktober 2008 erstmals zum Verkehr zugelassen werden, gilt bezüglich Artikel 22 Absatz 2 Buchstabe c über die Aufhebung der Gleichstellung von Baustellenanhängern und Artikel 202 Absatz 3 über die Betriebsbremse an Arbeitsanhängern das bisherige Recht.

⁴ Für Fahrzeuge, die vor dem 1. Oktober 2007 typengenehmigt werden, sowie für die erstmalige Zulassung der Fahrzeuge, die vor dem 1. Januar 2008 eingeführt oder in der Schweiz hergestellt werden, gilt bezüglich Artikel 51 Absatz 1 über die Kennzeichnung von elektrischen Antriebsmotoren das bisherige Recht.

⁵ Fahrzeuge können bis zum 31. Dezember 2008 statt mit einem Datenaufzeichnungsgerät nach Artikel 102 mit einem Restwegschreiber nach bisherigem Recht ausgerüstet werden. Für Bau, Einbau, Prüfung, Nachprüfung und Reparatur von Restwegschreibern gilt das bisherige Recht.

⁶ Für Fahrzeuge ohne EG-Gesamtgenehmigung, die vor dem 1. Oktober 2007 eingeführt oder in der Schweiz hergestellt werden, gilt bezüglich Artikel 104b Absatz 1 über den Schutz beim Seitenaufprall das bisherige Recht.

⁷ Die in Artikel 104c Absatz 1 und Artikel 191 Absatz 3 aufgeführte Richtlinie 70/221/EWG betreffend den hinteren Unterfahrschutz gilt in der Fassung der Richtlinie 2006/20/EG für Fahrzeuge, die ab 11. September 2007 neu typengenehmigt werden, sowie für die erstmalige Zulassung der Fahrzeuge, die ab 11. März 2010 eingeführt oder in der Schweiz hergestellt werden.

⁸ Für Fahrzeuge, die vor dem 1. Januar 2008 erstmals zum Verkehr zugelassen oder entsprechend umgebaut werden, gilt bezüglich Artikel 107 Absatz 1^{bis} über quer zur Fahrtrichtung angeordnete Sitze das bisherige Recht.

⁵⁴⁶ Eingefügt durch Ziff. I der V des UVEK vom 22. Aug. 2006, in Kraft seit 1. Okt. 2006 (AS 2006 3431).

⁵⁴⁷ Eingefügt durch Ziff. I der V vom 28. März 2007, in Kraft seit 1. Juli 2007 (AS 2007 2109).

⁹ Für Fahrzeuge, die vor dem 1. Oktober 2007 erstmals zum Verkehr zugelassen werden, gilt bezüglich Artikel 112 Absatz 4 über die Rückspiegel das bisherige Recht.

Art. 222^{k548} Übergangsbestimmungen zur Änderung vom 16. Januar 2008

¹ Für bereits im Verkehr stehende Fahrzeuge mit einer Höchstgeschwindigkeit bis 45 km/h gilt bezüglich Artikel 68 Absatz 4 über Heckmarkierungstafeln bis zum 1. Juli 2009 das bisherige Recht.

² Für Fahrzeuge, die vor dem 1. Juli 2011 erstmals zum Verkehr zugelassen werden, gilt bezüglich Artikel 69 Absatz 2 über die Kenntlichmachung das bisherige Recht.

³ Für Fahrzeuge, die vor dem 1. Juli 2007 in Verkehr gesetzt worden sind, gilt bezüglich Artikel 104a Absatz 3 über Frontschutzsysteme, die als selbstständige technische Einheit angebaut sind, bis zum 1. Januar 2010 das bisherige Recht.

⁴ Für Fahrzeuge, die vor dem 1. Januar 2000 erstmals zum Verkehr zugelassen wurden, gilt bezüglich Artikel 112 Absatz 4 über die Spiegel das bisherige Recht. Für Fahrzeuge, die zwischen dem 1. Januar 2000 und dem 30. September 2007 erstmals zugelassen worden sind, gilt das bisherige Recht bis zum 31. März 2009. Danach gilt für diese Fahrzeuge bezüglich Weitwinkelspiegel auf der Beifahrerseite und Anfahr- oder Rampenspiegel das neue Recht⁵⁴⁹.

Art. 223 Inkrafttreten

¹ Diese Verordnung tritt mit Ausnahme der in Absatz 2 aufgezählten Bestimmungen am 1. Oktober 1995 in Kraft.

² Die Immatrikulationspflicht für landwirtschaftliche Anhänger nach Artikel 72 Absatz 1 VZV und Artikel 68 Absatz 4 VRV tritt am 1. Januar 1996 in Kraft. Bis zu diesem Zeitpunkt können landwirtschaftliche Anhänger ohne Kontrollschild an Motorwagen mit Allradantrieb und einer bauartbedingten Höchstgeschwindigkeit über 30 km/h mitgeführt werden.

⁵⁴⁸ Eingefügt durch Ziff. I der V vom 16. Jan. 2008, in Kraft seit 1. Juli 2008 (AS 2008 355).

⁵⁴⁹ Analog zur Richtlinie 2003/97/EG bzw. 2007/38/EG

Aufhebung und Änderung bisherigen Rechts

I. Aufhebung von Verordnungen

Es werden aufgehoben:

- a. die Verordnung vom 27. August 1969⁵⁵⁰ über Bau und Ausrüstung der Strassenfahrzeuge (BAV);
- b. die Verordnung vom 29. September 1975⁵⁵¹ über die Spikesreifen;
- c. die Verordnung vom 1. März 1982⁵⁵² über Abgase von Motorwagen mit Benzinmotoren (Abgasverordnung; AGV);
- d. die Verordnung vom 22. Oktober 1986⁵⁵³ über die Abgasemissionen schwerer Motorwagen (FAV 2).

II. Änderung von Verordnungen

1. Verordnung vom 15. August 1972⁵⁵⁴ über die Rückerstattung der Treibstoff-Zollabgaben an die Land- und Forstwirtschaft

Art. 1 Abs. 1 letzter Satz

...

2. Verordnung vom 17. August 1994⁵⁵⁵ über den militärischen Strassenverkehr (VMSV)

Art. 15 Abs. 6 erster Satz

...

550 [AS 1969 821, 1972 1577 1748, 1975 541 Ziff. II 2, 1976 2611, 1979 1922, 1981 572 Art. 72 Ziff. 3, 1982 495 531 Ziff. II, 1983 627 Art. 88 Ziff. 1, 1984 1338, 1985 608, 1986 1833, 1989 410 Ziff. II 2 1195, 1991 78 Ziff. III, 1992 536, 1994 167 Ziff. II 214 Ziff. I, II 816 Ziff. II 3 1326]

551 [AS 1975 1763, 1991 2233]

552 [AS 1982 474, 1985 460 Ziff. II 703]

553 [AS 1986 1866, 1989 496, 1993 240, 1994 167 Ziff. V]

554 [AS 1972 2287, 1975 2518, 1986 1698 2060, 1991 1095, 1993 2883. AS 1997 48 Art. 11 Ziff. 1 Bst. b]

555 [AS 1994 2211, 1996 158, 1997 2779 Ziff. II 29, 1998 1796. AS 2004 945 Art. 89]

3. Verordnung vom 22. März 1972⁵⁵⁶ über Ordnungsbussen im Strassenverkehr (OBV)

Anhang 1

Ziff. 80

...

Ziff. 103

...

Ziff. 150

...

Ziff. 161

...

4. Verkehrsregelnverordnung vom 13. November 1962⁵⁵⁷ (VRV)

Art. 2 Abs. 4

...

Art. 3a Klammerverweis

...

Art. 3b Klammerverweis, Abs. 1 und 4 Bst. e und f

...

Art. 5 Abs. 1 Bst. a erster Strich und b erster Strich sowie 2 Bst. b und 2^{bis}

...

Art. 8 Abs. 4

...

⁵⁵⁶ [AS 1972 738, 1979 1746, 1981 507 Ziff. II, 1985 782 1841 Ziff. IV, 1989 410 Ziff. II 1, 1991 2534, 1994 167 Ziff. VI 214 Ziff. III 2 816 Ziff. II 1 1103 Ziff. III. AS 1996 1078 Art. 5]

⁵⁵⁷ SR 741.11. Die hiernach aufgeführten Änd. sind eingefügt in der genannten V.

Art. 9 Abs. 2 erster Satz

...

Art. 23 Abs. 1 und 3 Einleitungssatz

...

Art. 28 Abs. 4 erster Satz

...

Art. 29 Abs. 1 zweiter Satz

...

Art. 31 Abs. 1 dritter Satz

...

Art. 32 Abs. 3

...

Art. 35 Abs. 2

...

Art. 39 Abs. 1

...

Art. 41b Klammerverweis

...

Art. 58 Abs. 5 erster Satz

...

Art. 59a Abs. 1 zweiter Satz, 2 Einleitungssatz und 3

...

Art. 60 Abs. 2

...

Art. 61 Abs. 1 erster Satz

...

Art. 63 Abs. 1 erster Satz, 3 und 4 zweiter Satz

...

Art. 64 Klammerverweis und Abs. 1 erster Satz

...

Art. 65

...

Art. 67

...

Art. 68 Abs. 4–6

...

Art. 69

...

Art. 71 Abs. 3 erster Satz

...

Art. 72 Abs. 1, 2 zweiter Satz, 3 und 4 erster Satz

...

Art. 73 Abs. 1 und 2 erster Satz und Abs. 3

...

Art. 74 Abs. 2

...

Art. 78 Abs. 1

...

Art. 82 Abs. 2 zweiter Satz

...

Art. 91 Abs. 3 Bst. a

...

Art. 92 Abs. 2 letzter Satz

...

5. Signalisationsverordnung vom 5. September 1979⁵⁵⁸ (SSV)

Art. 1 Abs. 2 Bst. g und 9

...

Art. 17 Abs. 1

...

Art. 19 Abs. 1 Bst. a, b und f erster Satz, f^{bis}, g und h

...

Art. 20 Abs. 1 zweiter Satz

...

Art. 26 Abs. 3 erster Satz

...

Art. 29 Abs. 1

...

Art. 36 Abs. 1 erster Satz

...

Art. 39 Abs. 2

...

⁵⁵⁸ SR 741.21. Die hiernach aufgeführten Änd. sind eingefügt in der genannten V.

Art. 48 Abs. 10

...

Art. 65 Abs. 1 erster Satz

...

Art. 75 Abs. 1 erster Satz

...

Art. 107 Abs. 3 Bst. a

...

Art. 109 Abs. 3

...

Art. 117a

...

Anhang 2, Ziff. 2 Bst. a, Signal 2.09.1, 2.10 und 2.10.1 sowie Ziff. 3, Signal 3.011

2.09.1 ...

2.10 *Aufgehoben*

2.10.1 ...

3.011 *Aufgehoben*

6. Verkehrsversicherungsverordnung vom 20. November 1959⁵⁵⁹ (VVV)

Art. 9 Abs. 3 zweiter Satz und 4

...

Art. 11 Abs. 1 Bst. a und c

...

Art. 12 Abs. 1 erster Satz

...

⁵⁵⁹ SR 741.31. Die hiernach aufgeführten Änd. sind eingefügt in der genannten V.

Art. 22 Abs. 2 Bst. a–c und 2^{bis}

...

Art. 24 Abs. 6 erster Satz

...

Art. 34 Abs. 4

...

Art. 37 Abs. 3

...

Art. 38 Abs. 2 erster Satz

...

Art. 51 Abs. 1

...

Anhang 3, Bst. A Ziff. 6

...

Anhang 4, Ziff. 3.2, 4 Titel und 6 Titel

...

7. Verordnung vom 22. Oktober 1986⁵⁶⁰ über die Abgasemissionen leichter Motorwagen (FAV 1)

Ziff. 1.1 Einleitungssatz

...

8. Verordnung vom 22. Oktober 1986⁵⁶¹ über die Abgasemissionen von Motorrädern (FAV 3)

Ziff. 1

...

⁵⁶⁰ SR 741.435.1. Die hiernach aufgeführte Änd. ist eingefügt in der genannten V.

⁵⁶¹ SR 741.435.3. Die hiernach aufgeführte Änd. ist eingefügt in der genannten V.

9. Verordnung vom 22. Oktober 1986⁵⁶² über die Abgasemissionen von Motorfahrrädern (FAV 4)

Ziff. 1.1

...

10. Verordnung vom 27. Oktober 1976⁵⁶³ über die Zulassung von Personen und Fahrzeugen zum Strassenverkehr (VZV)

Art. 2 Abs. 2 fünfter Strich

...

Art. 3 Abs. 1, 2, 4 Bst. b, 5 erster Satz und 6

...

Art. 26 Abs. 2 Bst. d

...

Art. 46 Abs. 2 und 3

² *Aufgehoben*

³ ...

Art. 48 Abs. 3 Bst. a

...

Art. 72 Abs. 1 Bst. c

...

Art. 75 Abs. 3

...

Art. 80 Abs. 2

Aufgehoben

⁵⁶² SR 741.435.4. Die hiernach aufgeführte Änd. ist eingefügt in der genannten V.

⁵⁶³ SR 741.51. Die hiernach aufgeführten Änd. sind eingefügt in der genannten V.

Art. 82 Abs. 1 Bst. a, d, e und g sowie 2 Bst. d

1 a., d., e. ...

g. *Aufgehoben*

2 d. ...

Art. 83 Abs. 3 Bst. a und c sowie 5

...

Art. 84 Abs. 2 und 3 sowie 4 erster und zweiter Satz

...

Art. 85 Abs. 1, 2 erster Satz, 3 erster Satz und 4

...

Art. 88 Abs. 1 Bst. b, c und f sowie 2

...

Art. 105 Abs. 2–4

² und ³ *Aufgehoben*

⁴ ...

Art. 106 Abs. 3 letzter Satz

...

Art. 109 zweiter Satz

...

Art. 114 Abs. 3

...

Art. 115 Abs. 4 und 6

...

Art. 116 Abs. 3

...

Art. 121

...

Art. 122 Abs. 2

...

Art. 127 Abs. 2 Bst. a und 3

...

Art. 132 erster Satz

...

Art. 133a Abs. 1 erster Satz und 2

...

Art. 151a

...

Anhang 4

...

Anhang 7, Ziff. 11 und 31

...

11. Verordnung vom 17. April 1985⁵⁶⁴ über die Beförderung gefährlicher Güter auf der Strasse (SDR)

Art. 3 Bst. e

...

Art. 23 Abs. 3

...

⁵⁶⁴ [AS 1985 620, 1989 2482, 1994 3006 Art. 36 Ziff. 3, 1995 4866, 1997 422 Ziff. II, 1998 1796 Art. 1 Ziff. 18 und Art. 6, 1999 751 Ziff. II, 2002 419 1183. AS 2002 4212 Art. 29 Abs. 1]

Art. 34 Abs. 4

...

12. Verordnung vom 26. Oktober 1994⁵⁶⁵ über die Schwerverkehrsabgabe (Schwerverkehrsabgabe-Verordnung, SVAV)

Art. 2

...

Art. 4 Abs. 1 Bst. 1 und n

...

Art. 5 Abs. 3 Bst. a

...

13. Verordnung vom 26. Oktober 1994⁵⁶⁶ über die Abgabe für die Benützung von Nationalstrassen (Nationalstrassenabgabe-Verordnung, NSAV)

Art. 3 Abs. 1 Bst. g und h

...

14. Verordnung vom 9. Juni 1986⁵⁶⁷ über umweltgefährdende Stoffe (Stoffverordnung, StoV)

Anhang 3.3

Ziff. 32

...

Anhang 3.4

Ziff. 22

⁵⁶⁵ [AS 1994 2509, 1998 1796 Art. 1 Ziff. 19, 1999 1750 3585. AS 2000 98 Art. 24 Abs. 2 1169]

⁵⁶⁶ SR 741.72. Die hiernach aufgeführte Änd. ist eingefügt in der genannten V.

⁵⁶⁷ [AS 1986 1254, 1988 911, 1989 270 2420, 1991 169 Art. 47 Ziff. 2 1981, 1992 1749, 1994 678, 1995 1491 Art. 440 Ziff. 2 4425 Anhang 1 Ziff. II 14 5505, 1997 697 Ziff. II 1, 1998 2009 2863 Anhang 5 Ziff. 3, 1999 39 1362 2045 Anhang 2 Ziff. 3, 2000 703 Ziff. II 9 1949 Art. 22 Abs. 2, 2001 522 Anhang Ziff. 2 1758 3294 Ziff. II 6, 2003 940 Ziff. I, II 1345 5421 Ziff. II 2, 2004 3209 4037 Ziff I 7. AS 2005 2695 Ziff. I 1]

Verzeichnis der anerkannten ausländischen und internationalen Vorschriften

1 Motorwagen und ihre Anhänger

11 EG-Richtlinien

EG-Grundrichtlinie oder Verordnung	Titel und Publikationsdaten der Grundrichtlinie sowie Änderungsrichtlinien mit Publikationsdaten	ECE-Regl. Nr.
70/156/EWG	Richtlinie 70/156 des Rates vom 6. Februar 1970 zur Angleichung der Rechtsvorschriften der Mitgliedstaaten über die Betriebserlaubnis für Kraftfahrzeuge und Kraftfahrzeuganhänger; ABl. L 42 vom 23.2.1970, S. 1, geändert durch die Richtlinien: 78/315/EWG (ABl. L 81 vom 28.3.1978, S. 1) 78/547/EWG (ABl. L 168 vom 26.6.1978, S. 39) 80/1267/EWG (ABl. L 375 vom 31.12.1980, S. 34) 87/358/EWG (ABl. L 192 vom 11.7.1987, S. 51) 87/403/EWG (ABl. L 220 vom 8.8.1987, S. 44) 92/53/EWG (ABl. L 225 vom 10.8.1992, S. 1 = konsolidierte Fassung) 93/81/EWG (ABl. L 264 vom 23.10.1993, S. 49) 95/54/EG (ABl. L 266 vom 8.11.1995, S. 1) 96/27/EG (ABl. L 169 vom 8.7.1996, S. 1) 96/79/EG (ABl. L 18 vom 21.1.1997, S. 7) 97/27/EG (ABl. L 233 vom 25.8.1997, S. 1) 97/28/EG (ABl. L 171 vom 30.6.1997, S. 1) 98/14/EG (ABl. L 91 vom 25.3.1998, S. 1) berichtigt in (ABl. L 291 vom 13.11.1999, S. 39 und ABl. L 59 vom 4.3.2000, S. 22) 98/91/EG (ABl. L 11 vom 16.1.1999, S. 25) 2000/40/EG (ABl. L 203 vom 10.8.2000, S. 9) 2001/56/EG (ABl. L 292 vom 9.11.2001, S. 21) 2001/85/EG (ABl. L 42 vom 13.2.2002, S. 1) berichtigt in (ABl. L 125 vom 21.5.2003, S. 14) 2001/92/EG (ABl. L 291 vom 8.11.2001, S. 24) 2001/116/EG (ABl. L 18 vom 21.1.2002, S. 1 = konsolidierte Fassung) 2003/97/EG (ABl. L 25 vom 29.1.2004, S. 1) 2003/102/EG (ABl. L 321 vom 6.12.2003, S. 15) ergänzt durch die Entscheidung	
568	Fassung gemäss Ziff. II der V vom 2. Sept. 1998 (AS 1998 2352). Bereinigt gemäss Ziff. II der V vom 6. Sept. 2000 (AS 2000 2433), vom 21. Aug. 2002 (AS 2002 3218), vom 16. Juni 2003 (AS 2003 1819), Ziff. II Abs. 1 der V vom 10. Juni 2005 (AS 2005 4111), Ziff. II der V vom 29. März 2006 (AS 2006 1677), der V des UVEK vom 22. Aug. 2006 (AS 2006 3431), der V vom 28. März 2007 (AS 2007 2109) und vom 16. Jan. 2008, in Kraft seit 1. Juli 2008 (AS 2008 355).	

EG-Grundrichtlinie oder Verordnung	Titel und Publikationsdaten der Grundrichtlinie sowie Änderungsrichtlinien mit Publikationsdaten	ECE-Regl. Nr.
	2004/90/EG (ABl. L 31 vom 4.2.2004, S. 21) berichtigt in (ABl. L 25 vom 1.2.2007, S. 12)	
	2004/3/EG (ABl. L 49 vom 19.2.2004, S. 36)	
	2004/78/EG (ABl. L 153 vom 30.4.2004, S. 104) berichtigt in (ABl. L 231 vom 30.6.2004, S. 69)	
	2004/104/EG (ABl. L 337 vom 13.11.2004, S. 13) berichtigt in (ABl. L 56 vom 2.3.2005, S. 35) berichtigt in (ABl. L 243 vom 6.9.2006, S. 51/ <i>Betrifft nur den deutschen Text</i>)	
	2005/49/EG (ABl. L 194 vom 26.7.2005, S. 12)	
	2005/64/EG (ABl. L 310 vom 25.11.2005, S. 10)	
	2005/66/EG (ABl. L 309 vom 25.11.2005, S. 37) ergänzt durch die Entscheidung	
	2006/368/EG (ABl. L 140 vom 29.5.2006, S. 33)	
	2006/28/EG (ABl. L 65 vom 7.3.2006, S. 27)	
	2006/40/EG (ABl. L 161 vom 14.6.2006, S. 12)	
	2006/96/EG (ABl. L 363 vom 20.12.2006, S. 81)	
	2007/37/EG (ABl. L 161 vom 22.6.2007, S. 60) siehe auch Richtlinie 2007/46/EG	
70/157/EWG	Richtlinie 70/157 des Rates vom 6. Februar 1970 zur Angleichung der Rechtsvorschriften der Mitgliedstaaten über den zulässigen Geräuschpegel und die Auspuffvorrichtung von Kraftfahrzeugen; ABl. L 42 vom 23.2.1970, S. 16, geändert durch die Richtlinien: 73/350/EWG (ABl. L 321 vom 22.11.1973, S. 33) 77/212/EWG (ABl. L 66 vom 12.3.1977, S. 33) 81/334/EWG (ABl. L 131 vom 18.5.1981, S. 6) 84/372/EWG (ABl. L 196 vom 26.7.1984, S. 47) 84/424/EWG (ABl. L 238 vom 6.9.1984, S. 31) 87/354/EWG (ABl. L 192 vom 11.7.1987, S. 43) 89/491/EWG (ABl. L 238 vom 15.8.1989, S. 43) 92/97/EWG (ABl. L 371 vom 19.12.1992, S. 1) 96/20/EG (ABl. L 92 vom 13.4.1996, S. 23) 1999/101/EG (ABl. L 334 vom 28.12.1999, S. 41) 2006/96/EG (ABl. L 363 vom 20.12.2006, S. 81) 2007/34/EG (ABl. L 155 vom 15.6.2007, S. 49)	ECE-R 51 ECE-R 59
70/220/EWG	Richtlinie 70/220 des Rates vom 20. März 1970 zur Angleichung der Rechtsvorschriften der Mitgliedstaaten über Massnahmen gegen die Verunreinigung der Luft durch Emissionen von Kraftfahrzeugen; ABl. L 76 vom 6.4.1970, S. 1, geändert durch die Richtlinien: 74/290/EWG (ABl. L 159 vom 15.6.1974, S. 61) 77/102/EWG (ABl. L 32 vom 3.2.1977, S. 32) 78/665/EWG (ABl. L 223 vom 14.8.1978, S. 48) 83/351/EWG (ABl. L 197 vom 20.7.1983, S. 1) 88/76/EWG (ABl. L 36 vom 9.2.1988, S. 1) 88/436/EWG (ABl. L 214 vom 6.8.1988, S. 1) berichtigt in (ABl. L 303 vom 8.11.1988, S. 36)	ECE-R 83

EG-Grundrichtlinie oder Verordnung	Titel und Publikationsdaten der Grundrichtlinie sowie Änderungsrichtlinien mit Publikationsdaten	ECE-Regl. Nr.
	89/458/EWG (ABl. L 226 vom 3.8.1989, S. 1) berichtigt in (ABl. L 270 vom 19.9.1989, S. 16)	
	89/491/EWG (ABl. L 238 vom 15.8.1989, S. 43)	
	91/441/EWG (ABl. L 242 vom 30.8.1991, S. 1)	
	93/59/EWG (ABl. L 186 vom 28.6.1993, S. 21)	
	94/12/EG (ABl. L 100 vom 23.3.1994, S. 42)	
	96/44/EG (ABl. L 210 vom 20.8.1996, S. 25)	
	96/69/EG (ABl. L 282 vom 1.11.1996, S. 64) berichtigt in (ABl. L 83 vom 25.3.1997, S. 23)	
	98/69/EG (ABl. L 350 vom 28.12.1998, S. 1) berichtigt in (ABl. L 104 vom 21.4.1999, S. 31) berichtigt in (ABl. L 104 vom 21.4.1999, S. 32/ <i>Betrifft nur den französischen Text</i>)	
	98/77/EG (ABl. L 286 vom 23.10.1998, S. 34)	
	1999/102/EG (ABl. L 334 vom 28.12.1999, S. 43)	
	2001/1/EG (ABl. L 35 vom 6.2.2001, S. 34)	
	2001/100/EG (ABl. L 16 vom 18.1.2002, S. 32)	
	2002/80/EG (ABl. L 291 vom 28.10.2002, S. 20)	
	2003/76/EG (ABl. L 206 vom 15.8.2003, S. 29)	
	2006/96/EG (ABl. L 363 vom 20.12.2006, S. 81)	
70/221/EWG	Richtlinie 70/221 des Rates vom 20. März 1970 zur Angleichung der Rechtsvorschriften der Mitgliedstaaten über die Behälter für flüssigen Treibstoff und den Unterfahrschutz von Kraftfahrzeugen und Kraftfahrzeuganhängern; ABl. L 76 vom 6.4.1970, S. 23, geändert durch die Richtlinien: 79/490/EWG (ABl. L 128 vom 26.5.1979, S. 22) 81/333/EWG (ABl. L 131 vom 18.5.1981, S. 4) 97/19/EG (ABl. L 125 vom 16.5.1997, S. 1) 2000/8/EG (ABl. L 106 vom 3.5.2000, S. 7) 2006/20/EG (ABl. L 48 vom 18.2.2006, S. 16) 2006/96/EG (ABl. L 363 vom 20.12.2006, S. 81)	ECE-R 58
70/222/EWG	Richtlinie 70/222 des Rates vom 20. März 1970 zur Angleichung der Rechtsvorschriften der Mitgliedstaaten über die Anbringungsstellen und die Anbringung der amtlichen Kennzeichen an der Rückseite von Kraftfahrzeugen und Kraftfahrzeuganhängern; ABl. L 76 vom 6.4.1970, S. 25,	
70/311/EWG	Richtlinie 70/311 des Rates vom 8. Juni 1970 zur Angleichung der Rechtsvorschriften der Mitgliedstaaten über die Lenkanlagen von Kraftfahrzeugen und Kraftfahrzeuganhängern; ABl. L 133 vom 18.6.1970, S. 10, berichtigt in ABl. L 196 vom 3.9.1970, S. 14, geändert durch die Richtlinien: 92/62/EWG (ABl. L 199 vom 18.7.1992, S. 33) 1999/7/EG (ABl. L 40 vom 13.2.1999, S. 36)	ECE-R 79

EG-Grundrichtlinie oder Verordnung	Titel und Publikationsdaten der Grundrichtlinie sowie Änderungsrichtlinien mit Publikationsdaten	ECE-Regl. Nr.
70/387/EWG	Richtlinie 70/387 des Rates vom 27. Juli 1970 zur Angleichung der Rechtsvorschriften der Mitgliedstaaten über Türen von Kraftfahrzeugen und Kraftfahrzeuganhängern; ABl. L 176 vom 10.8.1970, S. 5, geändert durch die Richtlinien: 98/90/EG (ABl. L 337 vom 12.12.1998, S. 29) 2001/31/EG (ABl. L 130 vom 12.5.2001, S. 33)	ECE-R 11
70/388/EWG	Richtlinie 70/388 des Rates vom 27. Juli 1970 zur Angleichung der Rechtsvorschriften der Mitgliedstaaten über Vorrichtungen für Schallzeichen von Kraftfahrzeugen; ABl. L 176 vom 10.8.1970, S. 12, berichtigt in ABl. L 329 vom 25.11.1982, S. 31, geändert durch die Richtlinien: 87/354/EWG (ABl. L 192 vom 11.7.1987, S. 43) 2006/96/EG (ABl. L 363 vom 20.12.2006, S. 81)	ECE-R 28
71/127/EWG	Richtlinie 71/127 des Rates vom 1. März 1971 zur Angleichung der Rechtsvorschriften der Mitgliedstaaten über Rückspiegel von Kraftfahrzeugen; ABl. L 68 vom 22.3.1971, S. 1, geändert durch die Richtlinien: 79/795/EWG (ABl. L 239 vom 22.9.1979, S. 1) berichtigt in (ABl. L 10 vom 15.1.1980, S. 14) 85/205/EWG (ABl. L 90 vom 29.3.1985, S. 1) 86/562/EWG (ABl. L 327 vom 22.11.1986, S. 49) 88/321/EWG (ABl. L 147 vom 14.6.1988, S. 77) 2006/96/EG (ABl. L 363 vom 20.12.2006, S. 81) siehe auch Richtlinie 2003/97/EG	ECE-R 46
71/320/EWG	Richtlinie 71/320 des Rates vom 26. Juli 1971 zur Angleichung der Rechtsvorschriften der Mitgliedstaaten über die Bremsanlagen bestimmter Klassen von Kraftfahrzeugen und deren Anhängern; ABl. L 202 vom 6.9.1971, S. 37, geändert durch die Richtlinien: 74/132/EWG (ABl. L 74 vom 19.3.1974, S. 7) 75/524/EWG (ABl. L 236 vom 8.9.1975, S. 3) 79/489/EWG (ABl. L 128 vom 26.5.1979, S. 12) 85/647/EWG (ABl. L 380 vom 31.12.1985, S. 1) 88/194/EWG (ABl. L 92 vom 9.4.1988, S. 47) 91/422/EWG (ABl. L 233 vom 22.8.1991, S. 21) 98/12/EG (ABl. L 81 vom 18.3.1998, S. 1 = konsolidierte Fassung) 2002/78/EG (ABl. L 267 vom 4.10.2002, S. 23) 2006/96/EG (ABl. L 363 vom 20.12.2006, S. 81)	ECE-R 13 ECE-R 13-H ECE-R 90
72/245/EWG	Richtlinie 72/245 des Rates vom 20. Juni 1972 über von Fahrzeugen verursachte Funkstörungen (elektromagnetische Verträglichkeit); ABl. L 152 vom 6.7.1972, S. 15, geändert durch die Richtlinien:	ECE-R 10

EG-Grundrichtlinie oder Verordnung	Titel und Publikationsdaten der Grundrichtlinie sowie Änderungsrichtlinien mit Publikationsdaten	ECE-Regl. Nr.
	89/491/EWG (ABl. L 238 vom 15.8.1989, S. 43)	
	95/54/EG (ABl. L 266 vom 8.11.1995, S. 1)	
	2004/104/EG (ABl. L 337 vom 13.11.2004, S. 13)	
	berichtigt in (ABl. L 56 vom 2.3.2005, S. 35)	
	berichtigt in (ABl. L 243 vom 6.9.2006, S. 51/ <i>Betrifft nur den deutschen Text</i>)	
	2005/49/EG (ABl. L 194 vom 26.7.2005, S. 12)	
	2005/83/EG (ABl. L 305 vom 24.11.2005, S. 32)	
	2006/28/EG (ABl. L 65 vom 7.3.2006, S. 27)	
	2006/96/EG (ABl. L 363 vom 20.12.2006, S. 81)	
72/306/EWG	Richtlinie 72/306 des Rates vom 2. August 1972 zur Angleichung der Rechtsvorschriften der Mitgliedstaaten über Massnahmen gegen die Emission verunreinigender Stoffe aus Dieselmotoren zum Antrieb von Fahrzeugen; ABl. L 190 vom 20.8.1972, S. 1, geändert durch die Richtlinien: 89/491/EWG (ABl. L 238 vom 15.8.1989, S. 43) 97/20/EG (ABl. L 125 vom 16.5.1997, S. 21) 2005/21/EG (ABl. L 61 vom 8.3.2005, S. 25)	ECE-R 24
74/60/EWG	Richtlinie 74/60 des Rates vom 17. Dezember 1973 zur Angleichung der Rechtsvorschriften der Mitgliedstaaten über die Innenausstattung von Kraftfahrzeugen; ABl. L 38 vom 11.2.1974, S. 2, geändert durch die Richtlinien: 78/632/EWG (ABl. L 206 vom 29.7.1978, S. 26) 2000/4/EG (ABl. L 87 vom 8.4.2000, S. 22)	ECE-R 21
74/61/EWG	Richtlinie 74/61 des Rates vom 17. Dezember 1973 zur Angleichung der Rechtsvorschriften der Mitgliedstaaten über die Sicherungseinrichtung gegen unbefugte Benützung von Kraftfahrzeugen; ABl. L 38 vom 11.2.1974, S. 22, geändert durch die Richtlinien: 95/56/EG (ABl. L 286 vom 29.11.1995, S. 1) berichtigt in (ABl. L 40 vom 13.2.98, S. 1/ <i>Betrifft nur den deutschen und französischen Text</i> und ABl. L 103 vom 3.4.1998, S. 38/ <i>Betrifft nur den deutschen Text</i>) 2006/96/EG (ABl. L 363 vom 20.12.2006, S. 81)	ECE-R 18 ECE-R 97 ECE-R 116
74/297/EWG	Richtlinie 74/297 des Rates vom 4. Juni 1974 zur Angleichung der Rechtsvorschriften der Mitgliedstaaten über die Innenausstattung von Kraftfahrzeugen (Verhalten der Lenkanlage bei Unfallstössen); ABl. L 165 vom 20.6.1974, S. 16, geändert durch die Richtlinie: 91/662/EWG (ABl. L 366 vom 31.12.1991, S. 1) berichtigt in (ABl. L 172 vom 27.6.1992, S. 86)	ECE-R 12

EG-Grundrichtlinie oder Verordnung	Titel und Publikationsdaten der Grundrichtlinie sowie Änderungsrichtlinien mit Publikationsdaten	ECE-Regl. Nr.
74/408/EWG	Richtlinie 74/408 des Rates vom 22. Juli 1974 zur Angleichung der Rechtsvorschriften der Mitgliedstaaten über die Innenausstattung von Kraftfahrzeugen (Widerstandsfähigkeit der Sitze und ihrer Verankerungen); ABl. L 221 vom 12.8.1974, S. 1, geändert durch die Richtlinien: 81/577/EWG (ABl. L 209 vom 29.7.1981, S. 34) 96/37/EG (ABl. L 186 vom 25.7.1996, S. 28) berichtigt in (ABl. L 214 vom 23.8.1996, S. 27 und ABl. L 221 vom 31.8.1996, S. 71) 2005/39/EG (ABl. L 255 vom 30.9.2005, S. 143) 2006/96/EG (ABl. L 363 vom 20.12.2006, S. 81)	ECE-R 17
74/483/EWG	Richtlinie 74/483 des Rates vom 17. September 1974 zur Angleichung der Rechtsvorschriften der Mitgliedstaaten über die vorstehenden Aussenkanten bei Kraftfahrzeugen; ABl. L 266 vom 2.10.1974, S. 4, geändert durch die Richtlinien: 79/488/EWG (ABl. L 128 vom 26.5.1979, S. 1) 87/354/EWG (ABl. L 192 vom 11.7.1987, S. 43) 2006/96/EG (ABl. L 363 vom 20.12.2006, S. 81) 2007/15/EG (ABl. L 75 vom 15.3.2007, S. 21)	ECE-R 26
75/443/EWG	Richtlinie 75/443 des Rates vom 26. Juni 1975 zur Angleichung der Rechtsvorschriften der Mitgliedstaaten über den Rückwärtsgang und das Geschwindigkeitsmessgerät in Kraftfahrzeugen; ABl. L 196 vom 26.7.1975, S. 1 geändert durch die Richtlinie: 97/39/EG (ABl. L 177 vom 5.7.1997, S. 15)	ECE-R 39
76/114/EWG	Richtlinie 76/114 des Rates vom 18. Dezember 1975 zur Angleichung der Rechtsvorschriften der Mitgliedstaaten über Schilder, vorgeschriebene Angaben, deren Lage und Anbringungsart an Kraftfahrzeugen und Kraftfahrzeuganhängern; ABl. L 24 vom 30.1.1976, S. 1, berichtigt in ABl. L 329 vom 25.11.1982, S. 31, geändert durch die Richtlinien: 78/507/EWG (ABl. L 155 vom 13.6.1978, S. 31) 87/354/EWG (ABl. L 192 vom 11.7.1987, S. 43) 2006/96/EG (ABl. L 363 vom 20.12.2006, S. 81)	
76/115/EWG	Richtlinie 76/115 des Rates vom 18. Dezember 1975 zur Angleichung der Rechtsvorschriften der Mitgliedstaaten über die Verankerungen von Sicherheitsgurten in Kraftfahrzeugen; ABl. L 24 vom 30.1.1976, S. 6, geändert durch die Richtlinien: 81/575/EWG (ABl. L 209 vom 29.7.1981, S. 30) 82/318/EWG (ABl. L 139 vom 19.5.1982, S. 9) 90/629/EWG (ABl. L 341 vom 6.12.1990, S. 14) 96/38/EG (ABl. L 187 vom 26.7.1996, S. 95) berichtigt in (ABl. L 76 vom 18.3.1997, S. 35/ <i>Betrifft nur den deutschen Text</i>) 2005/41/EG (ABl. L 255 vom 30.9.2005, S. 149)	ECE-R 14
		Alle M siehe auch RL 74/408/EWG + 77/541/EWG

EG-Grundrichtlinie oder Verordnung	Titel und Publikationsdaten der Grundrichtlinie sowie Änderungsrichtlinien mit Publikationsdaten	ECE-Regl. Nr.
76/756/EWG	<p>Richtlinie 76/756 des Rates vom 27. Juli 1976 zur Angleichung der Rechtsvorschriften der Mitgliedstaaten über den Anbau der Beleuchtungs- und Lichtsignaleinrichtungen von Kraftfahrzeugen und Kraftfahrzeuganhängern; ABl. L 262 vom 27.9.1976, S. 1, geändert durch die Richtlinien:</p> <p>80/233/EWG (ABl. L 51 vom 25.2.1980, S. 8) 82/244/EWG (ABl. L 109 vom 22.4.1982, S. 31) 83/276/EWG (ABl. L 151 vom 9.6.1983, S. 47) 84/8/EWG (ABl. L 9 vom 12.1.1984, S. 24) 89/278/EWG (ABl. L 109 vom 20.4.1989, S. 38) berichtigt in (ABl. L 114 vom 27.4.1989, S. 52)</p> <p>91/663/EWG (ABl. L 366 vom 31.12.1991, S. 17 = konsolidierte Fassung) berichtigt in (ABl. L 172 vom 27.6.1992, S. 87)</p> <p>97/28/EG (ABl. L 171 vom 30.6.1997, S. 1) ergänzt durch technische Vorschriften: ECE-R 48 (ABl. L 203 vom 30.7.1997, S. 1)</p> <p>2007/35/EG (ABl. L 157 vom 19.6.2007, S. 14)</p>	ECE-R 48
76/757/EWG	<p>Richtlinie 76/757 des Rates vom 27. Juli 1976 zur Angleichung der Rechtsvorschriften der Mitgliedstaaten über Rückstrahler für Kraftfahrzeugen und Kraftfahrzeuganhängern; ABl. L 262 vom 27.9.1976, S. 32, geändert durch die Richtlinien:</p> <p>87/354/EWG (ABl. L 192 vom 11.7.1987, S. 43) 97/29/EG (ABl. L 171 vom 30.6.1997, S. 11) ergänzt durch technische Vorschriften: ECE-R 3 (ABl. L 203 vom 30.7.1997, S. 39)</p> <p>2006/96/EG (ABl. L 363 vom 20.12.2006, S. 81)</p>	ECE-R 3
76/758/EWG	<p>Richtlinie 76/758 des Rates vom 27. Juli 1976 zur Angleichung der Rechtsvorschriften der Mitgliedstaaten über Umrisssleuchten, Begrenzungsleuchten, Schlussleuchten, Bremsleuchten, Leuchten für Tagfahrlicht und Seitenmarkierungsleuchten für Kraftfahrzeuge und Kraftfahrzeuganhänger; ABl. L 262 vom 27.9.1976, S. 54, geändert durch die Richtlinien:</p> <p>87/354/EWG (ABl. L 192 vom 11.7.1987, S. 43) 89/516/EWG (ABl. L 265 vom 12.9.1989, S. 1) 97/30/EG (ABl. L 171 vom 30.6.1997, S. 25) ergänzt durch technische Vorschriften: ECE-R 7 (ABl. L 203 vom 30.7.1997, S. 55) ECE-R 87 (ABl. L 203 vom 30.7.1997, S. 63) ECE-R 91 (ABl. L 203 vom 30.7.1997, S. 67)</p> <p>2006/96/EG (ABl. L 363 vom 20.12.2006, S. 81)</p>	ECE-R 7 ECE-R 87 ECE-R 91

EG-Grundrichtlinie oder Verordnung	Titel und Publikationsdaten der Grundrichtlinie sowie Änderungsrichtlinien mit Publikationsdaten	ECE-Regl. Nr.
76/759/EWG	Richtlinie 76/759 des Rates vom 27. Juli 1976 zur Angleichung der Rechtsvorschriften der Mitgliedstaaten über Fahrtrichtungsanzeiger für Kraftfahrzeugen und Kraftfahrzeuganhängern; ABl. L 262 vom 27.9.1976, S. 71, geändert durch die Richtlinien: 87/354/EWG (Abl. L 192 vom 11.7.1987, S. 43) 89/277/EWG (Abl. L 109 vom 20.4.1989, S. 25) berichtigt in (Abl. L 114 vom 27.4.1989, S. 52) 1999/15/EG (Abl. L 97 vom 12.4.1999, S. 14) 2006/96/EG (Abl. L 363 vom 20.12.2006, S. 81)	ECE-R 6
76/760/EWG	Richtlinie 76/760 des Rates vom 27. Juli 1976 zur Angleichung der Rechtsvorschriften der Mitgliedstaaten über Beleuchtungseinrichtungen für das hintere Kennzeichen von Kraftfahrzeugen und Kraftfahrzeuganhängern; ABl. L 262 vom 27.9.1976, S. 85, geändert durch die Richtlinien: 87/354/EWG (Abl. L 192 vom 11.7.1987, S. 43) 97/31/EG (Abl. L 171 vom 30.6.1997, S. 49) ergänzt durch technische Vorschriften: ECE-R 4 (Abl. L 203 vom 30.7.1997, S. 74) 2006/96/EG (Abl. L 363 vom 20.12.2006, S. 81)	ECE-R 4
76/761/EWG	Richtlinie 76/761 des Rates vom 27. Juli 1976 zur Angleichung der Rechtsvorschriften der Mitgliedstaaten über Kraftfahrzeugscheinwerfer für Fernlicht und/oder Abblendlicht sowie über Glühlampen für diese Scheinwerfer; ABl. L 262 vom 27.9.1976, S. 96, geändert durch die Richtlinien: 87/354/EWG (Abl. L 192 vom 11.7.1987, S. 43) 89/517/EWG (Abl. L 265 vom 12.9.1989, S. 15) 1999/17/EG (Abl. L 97 vom 12.4.1999, S. 45) 2006/96/EG (Abl. L 363 vom 20.12.2006, S. 81)	ECE-R 1 ECE-R 5 ECE-R 8 ECE-R 20 ECE-R 31 ECE-R 37 ECE-R 98 ECE-R 99 ECE-R 112
76/762/EWG	Richtlinie 76/762 des Rates vom 27. Juli 1976 zur Angleichung der Rechtsvorschriften der Mitgliedstaaten über Nebelscheinwerfer für Kraftfahrzeuge und über Glühlampen für diese Scheinwerfer; ABl. L 262 vom 27.9.1976, S. 122, geändert durch die Richtlinien: 87/354/EWG (Abl. L 192 vom 11.7.1987, S. 43) 1999/18/EG (Abl. L 97 vom 12.4.1999, S. 82) 2006/96/EG (Abl. L 363 vom 20.12.2006, S. 81)	ECE-R 19
77/389/EWG	Richtlinie 77/389 des Rates vom 17. Mai 1977 zur Angleichung der Rechtsvorschriften der Mitgliedstaaten über Abschleppvorrichtungen an Kraftfahrzeugen; ABl. L 145 vom 13.6.1977, S. 41, geändert durch die Richtlinie: 96/64/EG (Abl. L 258 vom 11.10.1996, S. 26)	
77/538/EWG	Richtlinie 77/538 des Rates vom 28. Juni 1977 zur Angleichung der Rechtsvorschriften der Mitgliedstaaten über Nebelschlussleuchten für Kraftfahrzeuge und Kraftfahrzeuganhänger;	ECE-R 38

EG-Grundrichtlinie oder Verordnung	Titel und Publikationsdaten der Grundrichtlinie sowie Änderungsrichtlinien mit Publikationsdaten	ECE-Regl. Nr.
	<p>ABl. L 220 vom 29.8.1977, S. 60, berichtigt in ABl. L 284 vom 10.10.1978, S. 11, geändert durch die Richtlinien: 87/354/EWG (ABl. L 192 vom 11.7.1987, S. 43) 89/518/EWG (ABl. L 265 vom 12.9.1989, S. 24) 1999/14/EG (ABl. L 97 vom 12.4.1999, S. 1) 2006/96/EG (ABl. L 363 vom 20.12.2006, S. 81)</p>	
77/539/EWG	<p>Richtlinie 77/539 des Rates vom 28. Juni 1977 zur Angleichung der Rechtsvorschriften der Mitgliedstaaten über Rückfahrscheinwerfer für Kraftfahrzeuge und Kraftfahrzeug- anhänger; ABl. L 220 vom 29.8.1977, S. 72, berichtigt in ABl. L 284 vom 10.10.1978, S. 12, geändert durch die Richtlinien: 87/354/EWG (ABl. L 192 vom 11.7.1987, S. 43) 97/32/EG (ABl. L 171 vom 30.6.1997, S. 63) ergänzt durch technische Vorschriften: ECE-R 23 (ABl. L 203 vom 30.7.1997, S. 79) 2006/96/EG (ABl. L 363 vom 20.12.2006, S. 81)</p>	ECE-R 23
77/540/EWG	<p>Richtlinie 77/540 des Rates vom 28. Juni 1977 zur Angleichung der Rechtsvorschriften der Mitgliedstaaten über Parkleuchten für Kraftfahrzeuge; ABl. L 220 vom 29.8.1977, S. 83, berichtigt in ABl. L 284 vom 10.10.1978, S. 12, geändert durch die Richtlinien: 87/354/EWG (ABl. L 192 vom 11.7.1987, S. 43) 1999/16/EG (ABl. L 97 vom 12.4.1999, S. 33) 2006/96/EG (ABl. L 363 vom 20.12.2006, S. 81)</p>	ECE-R 77
77/541/EWG	<p>Richtlinie 77/541 des Rates vom 28. Juni 1977 zur Angleichung der Rechtsvorschriften der Mitgliedstaaten über Sicherheitsgurte und Haltesysteme für Kraftfahrzeuge; ABl. L 220 vom 29.8.1977, S. 95, geändert durch die Richtlinien: 81/576/EWG (ABl. L 209 vom 29.7.1981, S. 32) 82/319/EWG (ABl. L 139 vom 19.5.1982, S. 17) berichtigt in (ABl. L 209 vom 17.7.1982, S. 48) 87/354/EWG (ABl. L 192 vom 11.7.1987, S. 43) 90/628/EWG (ABl. L 314 vom 6.12.1990, S. 1) 96/36/EG (ABl. L 178 vom 17.7.1996, S. 15) 2000/3/EG (ABl. L 53 vom 25.2.2000, S. 1) berichtigt in (ABl. L 105 vom 26.4.2005, S. 5) 2005/40/EG (ABl. L 255 vom 30.9.2005, S. 146) 2006/96/EG (ABl. L 363 vom 20.12.2006, S. 81)</p>	ECE-R 16 ECE-R 44
77/649/EWG	<p>Richtlinie 77/649 des Rates vom 27. September 1977 zur Angleichung der Rechtsvorschriften der Mitgliedstaaten über das Sichtfeld der Fahrer von Kraftfahrzeugen; ABl. L 267 vom 19.10.1977, S. 1, berichtigt in ABl. L 150 vom 6.6.1978, S. 6 und ABl. L 284 vom 10.10.1978, S. 11, geändert durch die Richtlinien:</p>	

EG-Grundrichtlinie oder Verordnung	Titel und Publikationsdaten der Grundrichtlinie sowie Änderungsrichtlinien mit Publikationsdaten	ECE-Regl. Nr.
	81/643/EWG (ABl. L 231 vom 15.8.1981, S. 41) 88/366/EWG (ABl. L 181 vom 12.7.1988, S. 40) 90/630/EWG (ABl. L 341 vom 6.12.1990, S. 20)	
78/316/EWG	Richtlinie 78/316 des Rates vom 21. Dezember 1977 zur Angleichung der Rechtsvorschriften der Mitgliedstaaten über die Innenausstattung der Kraftfahrzeuge (Kennzeichnung der Betätigungseinrichtungen, Kontrollleuchten und Anzeiger); ABl. L 81 vom 28.3.1978, S. 3, geändert durch die Richtlinien: 93/91/EWG (ABl. L 284 vom 19.11.1993, S. 25) 94/53/EG (ABl. L 299 vom 22.11.1994, S. 26)	ECE-R 121
78/317/EWG	Richtlinie 78/317 des Rates vom 21. Dezember 1977 zur Angleichung der Rechtsvorschriften der Mitgliedstaaten über Entfrostsungs- und Trocknungsanlagen für die verglasten Flächen von Kraftfahrzeugen; ABl. L 81 vom 28.3.1978, S. 27, berichtigt in ABl. L 194 vom 19.7.1978, S. 30	
78/318/EWG	Richtlinie 78/318 des Rates vom 21. Dezember 1977 zur Angleichung der Rechtsvorschriften der Mitgliedstaaten über die Scheibenwischer und die Scheibenwascher von Kraftfahrzeugen; ABl. L 81 vom 28.3.1978, S. 27, berichtigt in ABl. L 194 vom 19.7.1978, S. 30, geändert durch die Richtlinien: 94/68/EG (ABl. L 354 vom 31.12.1994, S. 1) 2006/96/EG (ABl. L 363 vom 20.12.2006, S. 81)	
78/548/EWG	Richtlinie 78/548 des Rates vom 12. Juni 1978 zur Angleichung der Rechtsvorschriften der Mitgliedstaaten über die Heizung des Innenraumes von Kraftfahrzeugen; ABl. L 168 vom 26.6.1978, S. 40 siehe auch Richtlinie 2001/56/EG	
78/549/EWG	Richtlinie 78/549 des Rates vom 12. Juni 1978 zur Angleichung der Rechtsvorschriften der Mitgliedstaaten über die Radabdeckungen von Kraftfahrzeugen; ABl. L 168 vom 26.6.1978, S. 45, geändert durch die Richtlinie: 94/78/EG (ABl. L 354 vom 31.12.1994, S. 10) berichtigt in (ABl. L 153 vom 4.7.1995, S. 35/ <i>Betrifft nur den deutschen Text</i>)	
78/932/EWG	Richtlinie 78/932 des Rates vom 16. Oktober 1978 zur Angleichung der Rechtsvorschriften der Mitgliedstaaten über Kopfstützen für Sitze von Kraftfahrzeugen; ABl. L 325 vom 20.11.1978, S. 1, berichtigt in ABl. L 329 vom 25.11.1982, S. 31, geändert durch die Richtlinien: 87/354/EWG (ABl. L 192 vom 11.7.1987, S. 43) 2006/96/EG (ABl. L 363 vom 20.12.2006, S. 81)	ECE-R 17 ECE-R 25
80/1268/EWG	Richtlinie 80/1268 des Rates vom 16. Dezember 1980 über die Kohlendioxydmissionen und den Kraftstoffverbrauch von Kraftfahrzeugen; ABl. L 375 vom 31.12.1980, S. 36, geändert durch die Richtlinien:	ECE-R 101

EG-Grundrichtlinie oder Verordnung	Titel und Publikationsdaten der Grundrichtlinie sowie Änderungsrichtlinien mit Publikationsdaten	ECE-Regl. Nr.
	89/491/EWG (ABl. L 238 vom 15.8.1989, S. 43) 93/116/EG (ABl. L 329 vom 30.12.1993, S. 39) berichtigt in (ABl. L 42 vom 15.2.1994, S. 27) 1999/100/EG (ABl. L 334 vom 28.12.1999, S. 36) 2004/3/EG (ABl. L 49 vom 19.2.2004, S. 36)	
80/1269/EWG	Richtlinie 80/1269 des Rates vom 16. Dezember 1980 zur Angleichung der Rechtsvorschriften der Mitgliedstaaten über die Motorleistung von Kraftfahrzeugen; ABl. L 375 vom 31.12.1980, S. 46, geändert durch die Richtlinien: 88/195/EWG (ABl. L 92 vom 9.4.1988, S. 50) 89/491/EWG (ABl. L 238 vom 15.8.1989, S. 43) 97/21/EG (ABl. L 125 vom 16.5.1997, S. 31) 1999/99/EG (ABl. L 334 vom 28.12.1999, S. 32)	ECE-R 85
87/404/EWG	Richtlinie 87/404 des Rates vom 25. Juni 1987 zur Angleichung der Rechtsvorschriften der Mitgliedstaaten für einfache Druckbehälter; ABl. L 220 vom 8.8.1987, S. 48, berichtigt in ABl. L 31 vom 2.2.1990, S. 46, geändert durch die Richtlinien: 90/488/EWG (ABl. L 270 vom 2.10.1990, S. 25) 93/68/EWG (ABl. L 220 vom 30.8.1993, S. 1) berichtigt in (ABl. L 216 vom 8.8.1997, S. 99) berichtigt in (ABl. L 299 vom 28.10.2006, S. 32/ <i>Betrifft nur den deutschen und italienischen Text</i>)	
88/77/EWG	Richtlinie 88/77 des Rates vom 3. Dezember 1987 zur Angleichung der Rechtsvorschriften der Mitgliedstaaten über Massnahmen gegen die Emission gasförmiger Schadstoffe und luftverunreinigender Partikel aus Dieselmotoren zum Antrieb von Fahrzeugen; ABl. L 36 vom 9.2.1988, S. 33, geändert durch die Richtlinien: 91/542/EWG (ABl. L 295 vom 25.10.1991, S. 1) 96/1/EG (ABl. L 40 vom 17.2.1996, S. 1) 1999/96/EG (ABl. L 44 vom 6.2.2000, S. 1) 2001/27/EG (ABl. L 107 vom 18.4.2001, S. 10) berichtigt in (ABl. L 266 vom 6.10.2001, S. 15) siehe auch Richtlinie 2005/55/EG	ECE-R 49
89/297/EWG	Richtlinie 89/297 des Rates vom 13. April 1989 zur Angleichung der Rechtsvorschriften der Mitgliedstaaten über seitliche Schutzvorrichtungen (Seitenschutz) bestimmter Kraftfahrzeuge und Kraftfahrzeuganhänger; ABl. L 124 vom 5.5.1989, S. 1	ECE-R 73
89/336/EWG	Richtlinie 89/336 des Rates vom 3. Mai 1989 zur Angleichung der Rechtsvorschriften der Mitgliedstaaten über die elektromagnetische Verträglichkeit; ABl. L 139 vom 23.5.1989, S. 19, geändert durch die Richtlinien:	

EG-Grundrichtlinie oder Verordnung	Titel und Publikationsdaten der Grundrichtlinie sowie Änderungsrichtlinien mit Publikationsdaten	ECE-Regl. Nr.
Aufgehoben ab 20.7.2007	92/31/EWG (ABl. L 126 vom 12.5.1992, S. 11) 93/68/EWG (ABl. L 220 vom 30.8.1993, S. 1) berichtigt in (ABl. L 216 vom 8.8.1997, S. 99) berichtigt in (ABl. L 299 vom 28.10.2006, S. 32/ <i>Betrifft nur den deutschen und italienischen Text</i>) siehe auch Richtlinie 2004/108/EG	
89/459/EWG	Richtlinie 89/459 des Rates vom 18. Juli 1989 zur Angleichung der Rechtsvorschriften der Mitgliedstaaten über die Profiltiefe der Reifen an bestimmten Klassen von Kraftfahrzeugen und Kraftfahrzeuganhängern; ABl. L 226 vom 3.8.1989, S. 4	
91/226/EWG	Richtlinie 91/226 des Rates vom 27. März 1991 zur Angleichung der Rechtsvorschriften der Mitgliedstaaten über Spritzschutzsysteme an bestimmten Klassen von Kraftfahrzeugen und Kraftfahrzeuganhängern; ABl. L 103 vom 23.4.1991, S. 5, geändert durch die Richtlinie: 2006/96/EG (ABl. L 363 vom 20.12.2006, S. 81)	
92/6/EWG	Richtlinie 92/6 des Rates vom 10. Februar 1992 über Einbau und Benutzung von Geschwindigkeitsbegrenzern für bestimmte Kraftfahrzeugklassen in der Gemeinschaft; ABl. L 57 vom 2.3.1992, S. 27, berichtigt in ABl. L 244 vom 30.9.1993, S. 34 (<i>Betrifft nur den deutschen Text</i>), geändert durch die Richtlinie: 2002/85/EG (ABl. L 327 vom 4.12.2002, S. 8) berichtigt in (ABl. L 77 vom 23.3.2005, S. 15/ <i>Betrifft nur den deutschen Text</i>)	
92/21/EWG	Richtlinie 92/21 des Rates vom 31. März 1992 über Massen und Abmessungen von Kraftfahrzeugen der Klasse M ₁ ; ABl. L 129 vom 14.5.1992, S. 1, geändert durch die Richtlinie: 95/48/EG (ABl. L 233 vom 30.9.1995, S. 73) berichtigt in (ABl. L 252 vom 20.10.1995, S. 27 und (ABl. L 304 vom 16.12.1995, S. 60)	
92/22/EWG	Richtlinie 92/22 des Rates vom 31. März 1992 über Sicherheits scheiben und Werkstoffe für Windschutzscheiben in Kraftfahrzeugen und Kraftfahrzeuganhängern; ABl. L 129 vom 14.5.1992, S. 11, geändert durch die Richtlinie: 2001/92/EG (ABl. L 291 vom 8.11.2001, S. 24)	ECE-R 43
92/23/EWG	Richtlinie 92/23 des Rates vom 31. März 1992 über Reifen von Kraftfahrzeugen und Kraftfahrzeuganhängern und über ihre Montage; ABl. L 129 vom 14.5.1992, S. 95, geändert durch die Richtlinien: 2001/43/EG (ABl. L 211 vom 4.8.2001, S. 25) 2005/11/EG (ABl. L 46 vom 17.2.2005, S. 42)	ECE-R 30 ECE-R 54 ECE-R 64 ECE-R 117

EG-Grundrichtlinie oder Verordnung	Titel und Publikationsdaten der Grundrichtlinie sowie Änderungsrichtlinien mit Publikationsdaten	ECE-Regl. Nr.
92/24/EWG	Richtlinie 92/24 des Rates vom 31. März 1992 über Geschwindigkeitsbegrenzungseinrichtungen und vergleichbare Geschwindigkeitsbegrenzungssysteme für bestimmte Kraftfahrzeugklassen; ABl. L 129 vom 14.5.1992, S. 154, geändert durch die Richtlinie: 2004/11/EG (ABl. L 44 vom 14.2.2004, S. 19)	ECE-R 89
92/114/EWG	Richtlinie 92/114 des Rates vom 17. Dezember 1992 über die vorstehenden Aussenkanten vor der Führerhausrückwand von Kraftfahrzeugen der Klasse N; ABl. L 409 vom 31.12.1992, S. 17	ECE-R 61
94/20/EG	Richtlinie 94/20 des Europäischen Parlaments und des Rates vom 30. Mai 1994 über mechanische Verbindungseinrichtungen von Kraftfahrzeugen und Kraftfahrzeuganhängern sowie ihre Anbringung an diesen Fahrzeugen; ABl. L 195 vom 29.7.1994, S. 1, geändert durch die Richtlinie: 2006/96/EG (ABl. L 363 vom 20.12.2006, S. 81)	ECE-R 55
95/28/EG	Richtlinie 95/28 des Europäischen Parlaments und des Rates vom 24. Oktober 1995 über das Brennverhalten von Werkstoffen der Innenausstattung bestimmter Kraftfahrzeugklassen; ABl. L 281 vom 23.11.1995, S. 1, geändert durch die Richtlinie: 2006/96/EG (ABl. L 363 vom 20.12.2006, S. 81)	ECE-R 34 ECE-R 118
96/27/EG	Richtlinie 96/27 des Europäischen Parlaments und des Rates vom 20. Mai 1996 über den Schutz der Kraftfahrzeuginsassen beim Seitenaufprall und zur Änderung der Richtlinie 70/156/EWG; ABl. L 169 vom 8.7.1996, S. 1, berichtigt in ABl. L 102 vom 19.4.1997, S. 46 (<i>Betrifft nur den deutschen und französischen Text</i>)	ECE-R 95
96/53/EG	Richtlinie 96/53 des Rates vom 25. Juli 1996 zur Festlegung der höchstzulässigen Abmessungen für bestimmte Strassenfahrzeuge im innerstaatlichen und grenzüberschreitenden Verkehr in der Gemeinschaft sowie zur Festlegung der höchstzulässigen Gewichte im internationalen Verkehr; ABl. L 235 vom 17.9.1996, S. 59, geändert durch die Richtlinie: 2002/7/EG (ABl. L 67 vom 9.3.2002, S. 47)	
96/79/EG	Richtlinie 96/79 des Europäischen Parlaments und des Rates vom 16. Dezember 1996 über den Schutz der Kraftfahrzeuginsassen beim Frontalaufprall und zur Änderung der Richtlinie 70/156/EWG; ABl. L 18 vom 21.1.1997, S. 7, berichtigt in ABl. L 83 vom 25.3.1997, S. 23; geändert durch die Richtlinie: 1999/98/EG (ABl. L 9 vom 13.1.2000, S. 14)	ECE-R 94
97/27/EG	Richtlinie 97/27 des Europäischen Parlamentes und des Rates vom 22. Juli 1997 über die Massen und Abmessungen bestimmter Klassen von Kraftfahrzeugen und Kraftfahrzeuganhängern und zur Änderung der Richtlinie 70/156/EWG;	

EG-Grundrichtlinie oder Verordnung	Titel und Publikationsdaten der Grundrichtlinie sowie Änderungsrichtlinien mit Publikationsdaten	ECE-Regl. Nr.
	ABl. L 233 vom 25.8.1997, S. 1, berichtigt in ABl. L 263 vom 25.9.1997, S. 30 (<i>Betrifft nur den französischen Text</i>), geändert durch die Richtlinien: 2001/85/EG (ABl. L 42 vom 13.2.2002, S. 1) berichtigt in (ABl. L 125 vom 21.5.2003, S. 14) 2003/19/EG (ABl. L 79 vom 26.3.2003, S. 6)	
98/91/EG	Richtlinie 98/91 des Rates vom 14. Dezember 1998 über die Kraftfahrzeuge und Kraftfahrzeuganhänger, die zur Beförderung gefährlicher Güter auf der Strasse bestimmt sind; ABl. L 11 vom 16.1.1999, S. 25	
2000/40/EG	Richtlinie 2000/40 des Europäischen Parlaments und des Rates vom 26. Juni 2000 zur Angleichung der Rechtsvorschriften der Mitgliedstaaten über den vorderen Unterfahrschutz von Kraftfahrzeugen und zur Änderung der Richtlinie 70/156 EWG des Rates; ABl. L 203 vom 10.8.2000, S. 9, geändert durch die Richtlinie: 2006/96/EG (ABl. L 363 vom 20.12.2006, S. 81)	ECE-R 93
2001/56/EG	Richtlinie 2001/56 des Europäischen Parlaments und des Rates vom 27. September 2001 über Heizanlagen für Kraftfahrzeuge und Kraftfahrzeuganhänger und zur Änderung der Richtlinie 70/156/EWG des Rates sowie zur Aufhebung der Richtlinie 78/548/EWG des Rates; ABl. L 292 vom 9.11.2001, S. 21, geändert durch die Richtlinien: 2004/78/EG (ABl. L 153 vom 30.4.2004, S. 104) berichtigt in (ABl. L 231 vom 30.6.2004, S. 69) 2006/119/EG (ABl. L 330 vom 28.11.2006, S. 12) 2006/96/EG (ABl. L 363 vom 20.12.2006, S. 81)	ECE-R 122
2001/85/EG	Richtlinie 2001/85 des Europäischen Parlaments und des Rates vom 20. November 2001 über besondere Vorschriften für Fahrzeuge zur Personenbeförderung mit mehr als acht Sitzplätzen ausser dem Fahrersitz und zur Änderung der Richtlinien 70/156/EWG und 97/27/EG; ABl. L 42 vom 13.2.2002, S. 1, berichtigt in ABl. L 125 vom 21.5.2003, S. 14, geändert durch die Richtlinie: 2006/96/EG (ABl. L 363 vom 20.12.2006, S. 81)	ECE-R 36 ECE-R 52 ECE-R 66 ECE-R 107
2003/97/EG	Richtlinie 2003/97 des Europäischen Parlaments und des Rates vom 10. November 2003 zur Angleichung der Rechtsvorschriften der Mitgliedstaaten für die Typgenehmigung von Einrichtungen für indirekte Sicht und von mit solchen Einrichtungen ausgestatteten Fahrzeugen sowie zur Änderung der Richtlinie 70/156/EWG und zur Aufhebung der Richtlinie 71/127/EWG; ABl. L 25 vom 29.1.2004, S. 1, geändert durch die Richtlinien: 2005/27/EG (ABl. L 81 vom 30.3.2005, S. 44) 2006/96/EG (ABl. L 363 vom 20.12.2006, S. 81)	ECE-R 46

EG-Grundrichtlinie oder Verordnung	Titel und Publikationsdaten der Grundrichtlinie sowie Änderungsrichtlinien mit Publikationsdaten	ECE-Regl. Nr.
2003/102/EG	Richtlinie 2003/102 des Europäischen Parlaments und des Rates vom 17. November 2003 zum Schutz von Fussgängern und anderen ungeschützten Verkehrsteilnehmern vor und bei Kollisionen mit Kraftfahrzeugen und zur Änderung der Richtlinie 70/156/EWG des Rates; ABl. L 321 vom 6.12.2003, S. 15, ergänzt durch die Entscheidung 2004/90/EG (ABl. L 31 vom 4.2.2004, S. 21) berichtigt in (ABl. L 25 vom 1.2.2007, S. 12)	
2004/108/EG	Richtlinie 2004/108 des Europäischen Parlaments und des Rates vom 15. Dezember 2004 zur Angleichung der Rechtsvorschriften der Mitgliedstaaten über die elektromagnetische Verträglichkeit und zur Aufhebung der Richtlinie 89/336/EWG; ABl. L 390 vom 31.12.2004, S. 24	
2005/55/EG	Richtlinie 2005/55/EG des Europäischen Parlaments und des Rates vom 28. September 2005 zur Angleichung der Rechtsvorschriften der Mitgliedstaaten über Massnahmen gegen die Emission gasförmiger Schadstoffe und luftverunreinigender Partikel aus Selbstzündungsmotoren zum Antrieb von Fahrzeugen und die Emission gasförmiger Schadstoffe aus mit Flüssiggas oder Erdgas betriebenen Fremdzündungsmotoren zum Antrieb von Fahrzeugen; ABl. L 275 vom 20.10.2005, S. 1, geändert durch die Richtlinien: 2005/78/EG (ABl. L 313 vom 29.11.2005, S. 1) 2006/51/EG (ABl. L 152 vom 7.6.2006, S. 11) 2006/81/EG (ABl. L 362 vom 20.12.2006, S. 92)	
2005/64/EG	Richtlinie 2005/64/EG des europäischen Parlaments und des Rates vom 26. Oktober 2005 über die Typgenehmigung für Kraftfahrzeuge hinsichtlich ihrer Wiederverwendbarkeit, Recyclingfähigkeit und Verwertbarkeit und zur Änderung der Richtlinie 70/156/EWG des Rates; ABl. L 310 vom 25.11.2005, S. 10	
2005/66/EG	Richtlinie 2005/66/EG des Europäischen Parlaments und des Rates vom 26. Oktober 2005 über die Verwendung von Frontschutzsystemen an Fahrzeugen und zur Änderung der Richtlinie 70/156/EWG des Rates; ABl. L 309 vom 25.11.2005, S. 37 ergänzt durch die Entscheidung Nr. 2006/368/EG (ABl. L 140 vom 29.5.2006, S. 33), geändert durch die Richtlinie: 2006/96/EG (ABl. L 363 vom 20.12.2006, S. 81)	
2006/40/EG	Richtlinie 2006/40/EG des Europäischen Parlaments und des Rates vom 17. Mai 2006 über Emissionen aus Klimaanlagen in Kraftfahrzeugen und zur Änderung der Richtlinie 70/156/EWG des Rates; ABl. L 161 vom 14.6.2006, S. 12, geändert durch die Verordnung: 706/2007/EG (ABl. L 161 vom 22.6.2007, S. 33)	

EG-Grundrichtlinie oder Verordnung	Titel und Publikationsdaten der Grundrichtlinie sowie Änderungsrichtlinien mit Publikationsdaten	ECE-Regl. Nr.
2007/38/EG	Richtlinie 2007/38/EG des Europäischen Parlaments und des Rates vom 11. Juli 2007 über die Nachrüstung von in der Gemeinschaft zugelassenen schweren Lastkraftwagen mit Spiegeln; ABl. L 184 vom 14.7.2007, S. 25	
2007/46/EG	Richtlinie 2007/46/EG des Europäischen Parlaments und des Rates vom 5. September 2007 zur Schaffung eines Rahmens für die Genehmigung von Kraftfahrzeugen und Kraftfahrzeuganhängern sowie von Systemen, Bauteilen und selbstständigen technischen Einheiten für diese Fahrzeuge (Rahmenrichtlinie); ABl. L 263 vom 9.10.2007, S. 1	
715/2007/EG	Verordnung (EG) Nr. 715/2007 des Europäischen Parlaments und des Rates vom 20. Juni 2007 über die Typgenehmigung von Kraftfahrzeugen hinsichtlich der Emissionen von leichten Personenkraftwagen und Nutzfahrzeugen (Euro 5 und Euro 6) und über den Zugang zu Reparatur- und Wartungsinformationen für Fahrzeuge; ABl. L 171 vom 29.6.2007, S. 1	

12 EG-Recht betreffend das Kontrollgerät im Strassenverkehr

EG-Grundrichtlinie oder Verordnung	Titel und Publikationsdaten der Grundrichtlinien, Verordnungen, Entscheidungen und der Änderungen mit Publikationsdaten
3820/85/EWG	Verordnung Nr. 3820/85 des Rates vom 20. Dezember 1985 über die Harmonisierung bestimmter Sozialvorschriften im Strassenverkehr; ABl. L 370 vom 31.12.1985, S. 1 Angewendet durch die Richtlinie 88/599/EWG (ABl. L 325 vom 29.11.1988, S. 55) geändert durch: Verordnung 2135/98/EG (ABl. L 274 vom 9.10.1998, S. 1) Ergänzt durch die Entscheidung 93/172/EWG (ABl. L 72 vom 25.3.1993, S. 30) Ergänzt durch die Entscheidung 93/173/EWG (ABl. L 72 vom 25.3.1993, S. 33) Richtlinie 2006/22/EG (ABl. L 102 vom 11.4.2006, S. 35) siehe auch Verordnung Nr. 561/2006/EG
3821/85/EWG	Verordnung Nr. 3821/85 des Rates vom 20. Dezember 1985 über das Kontrollgerät im Strassenverkehr; ABl. L 370 vom 31.12.1985, S. 8, geändert durch: Verordnung Nr. 3314/90/EWG (ABl. L 318 vom 17.11.1990, S. 20) Verordnung Nr. 3572/90/EWG (ABl. L 353 vom 17.12.1990, S. 13) Verordnung Nr. 3688/92/EWG (ABl. L 374 vom 22.12.1992, S. 12) Verordnung Nr. 2479/95/EG (ABl. L 256 vom 26.10.1995, S. 8) Verordnung Nr. 1056/97/EG (ABl. L 154 vom 12.6.1997, S. 21) Verordnung Nr. 2135/98/EG (ABl. L 274 vom 9.10.1998, S. 1) geändert durch: Verordnung Nr. 561/2006/EG (ABl. L 102 vom 11.4.2006, S. 1)

EG-Grundrichtlinie oder Verordnung	Titel und Publikationsdaten der Grundrichtlinien, Verordnungen, Entscheidungen und der Änderungen mit Publikationsdaten
	Verordnung Nr. 1360/2002/EG (ABl. L 207 vom 5.8.2002, S. 1) berichtigt in (ABl. L 77 vom 13.3.2004, S. 71)
	Verordnung Nr. 1882/2003/EG (ABl. L 284 vom 31.10.2003, S. 1)
	Verordnung Nr. 432/2004/EG (ABl. L 71 vom 10.3.2004, S. 3)
	Richtlinie 2006/22/EG (ABl. L 102 vom 11.4.2006, S. 35)
	Verordnung Nr. 561/2006/EG (ABl. L 102 vom 11.4.2006, S. 1)
88/599/EWG	Richtlinie 88/599 des Rates vom 23. November 1988 über einheitliche Verfahren zur Anwendung der Verordnung Nr. 3820/85 über die Harmonisierung bestimmter Sozialvorschriften im Strassenverkehr und der Verordnung Nr. 3821/85 über das Kontrollgerät im Strassenverkehr; ABl. L 325 vom 29.11.1988, S. 55, geändert durch:
	Verordnung Nr. 2135/98/EG (ABl. L 274 vom 9.10.1998, S. 1) siehe auch Richtlinie 2006/22/EG
93/172/EWG	Entscheidung 93/172 der Kommission vom 22. Februar 1993 zur Festlegung des in Artikel 6 der Richtlinie 88/599 des Rates auf dem Gebiet des Strassenverkehrs vorgesehenen Einheitsformulars; ABl. L 72 vom 25.3.1993, S. 30
93/173/EWG	Entscheidung 93/173/EWG der Kommission vom 22. Februar 1993 zur Festlegung des in Artikel 16 der Verordnung (EWG) Nr. 3820/85 des Rates über die Harmonisierung bestimmter Sozialvorschriften im Strassenverkehr vorgesehenen Berichtsmusters; ABl. L 72 vom 25.3.1993, S. 33
2006/22/EG	Richtlinie 2006/22/EG des Europäischen Parlaments und des Rates vom 15. März 2006 über Mindestbedingungen für die Durchführung der Verordnungen (EWG) Nr. 3820/85 und (EWG) Nr. 3821/85 des Rates über Sozialvorschriften für Tätigkeiten im Kraftverkehr sowie zur Aufhebung der Richtlinie 88/599/EWG des Rates; ABl. L 102 vom 11.4.2006, S. 35
561/2006/EG	Verordnung (EG) Nr. 561/2006 des Europäischen Parlaments und des Rates vom 15. März 2006 zur Harmonisierung bestimmter Sozialvorschriften im Strassenverkehr und zur Änderung der Verordnungen (EWG) Nr. 3821/85 und (EG) Nr. 2135/98 des Rates sowie zur Aufhebung der Verordnung (EWG) Nr. 3820/85 des Rates; ABl. L 102 vom 11.4.2006, S. 1

13 ECE-Reglemente

ECE-Regl. Nr.	Titel der Reglemente mit Ergänzungen	EG-Grundrichtlinie																												
ECE-R 1	<p>ECE-Reglement Nr. 1 vom 8. August 1960 über einheitliche Vorschriften für die Genehmigung von Motorfahrzeugscheinwerfern für asymmetrisches Abblendlicht und/oder Fernlicht, die mit Glühlampen der Kategorie R2 und/oder H51 ausgerüstet sind;</p> <p>geändert durch:</p> <table> <tr> <td>Änd. 01</td> <td>18.03.1986</td> </tr> <tr> <td>Änd. 01/Korr. 1</td> <td>18.03.1988</td> </tr> <tr> <td>Änd. 01/Erg. 1</td> <td>14.05.1990</td> </tr> <tr> <td>Änd. 01/Erg. 2</td> <td>27.10.1992</td> </tr> <tr> <td>Änd. 01/Erg. 3</td> <td>02.12.1992</td> </tr> <tr> <td>Änd. 01/Erg. 4</td> <td>14.02.1994</td> </tr> <tr> <td>Änd. 01/Erg. 3/Korr. 1</td> <td>01.07.1994</td> </tr> <tr> <td>Änd. 01/Erg. 5</td> <td>16.06.1995</td> </tr> <tr> <td>Rev. 4/Korr. 1</td> <td>10.03.1995</td> </tr> <tr> <td>Änd. 01/Erg. 6</td> <td>26.12.1996</td> </tr> <tr> <td>Änd. 01/Erg. 7</td> <td>30.12.1997</td> </tr> <tr> <td>Änd. 02</td> <td>08.09.2001</td> </tr> </table>	Änd. 01	18.03.1986	Änd. 01/Korr. 1	18.03.1988	Änd. 01/Erg. 1	14.05.1990	Änd. 01/Erg. 2	27.10.1992	Änd. 01/Erg. 3	02.12.1992	Änd. 01/Erg. 4	14.02.1994	Änd. 01/Erg. 3/Korr. 1	01.07.1994	Änd. 01/Erg. 5	16.06.1995	Rev. 4/Korr. 1	10.03.1995	Änd. 01/Erg. 6	26.12.1996	Änd. 01/Erg. 7	30.12.1997	Änd. 02	08.09.2001	76/761/EWG				
Änd. 01	18.03.1986																													
Änd. 01/Korr. 1	18.03.1988																													
Änd. 01/Erg. 1	14.05.1990																													
Änd. 01/Erg. 2	27.10.1992																													
Änd. 01/Erg. 3	02.12.1992																													
Änd. 01/Erg. 4	14.02.1994																													
Änd. 01/Erg. 3/Korr. 1	01.07.1994																													
Änd. 01/Erg. 5	16.06.1995																													
Rev. 4/Korr. 1	10.03.1995																													
Änd. 01/Erg. 6	26.12.1996																													
Änd. 01/Erg. 7	30.12.1997																													
Änd. 02	08.09.2001																													
ECE-R 2	<p>ECE-Reglement Nr. 2 vom 8. August 1960 über einheitliche Vorschriften für die Genehmigung der Glühlampen, die in Scheinwerfern für asymmetrisches Abblendlicht und Fernlicht oder für eines der beiden verwendet werden;</p> <p>geändert durch:</p> <table> <tr> <td>Änd. 02</td> <td>26.09.1978</td> </tr> <tr> <td>Änd. 02/Erg. 1</td> <td>29.08.1982</td> </tr> <tr> <td>Änd. 03</td> <td>09.03.1986</td> </tr> </table> <p>(dieses Reglement wurde durch das Reglement Nr. 37 ersetzt)</p>	Änd. 02	26.09.1978	Änd. 02/Erg. 1	29.08.1982	Änd. 03	09.03.1986	76/761/EWG																						
Änd. 02	26.09.1978																													
Änd. 02/Erg. 1	29.08.1982																													
Änd. 03	09.03.1986																													
ECE-R 3	<p>ECE-Reglement Nr. 3 vom 1. November 1963 über einheitliche Vorschriften für die Genehmigung der Rückstrahler für Motorfahrzeuge und ihre Anhänger;</p> <p>geändert durch:</p> <table> <tr> <td>Änd. 01</td> <td>20.03.1982</td> </tr> <tr> <td>Änd. 02</td> <td>01.07.1985</td> </tr> <tr> <td>Änd. 02/Erg. 1</td> <td>04.05.1991</td> </tr> <tr> <td>Änd. 02/Erg. 2</td> <td>15.02.1994</td> </tr> <tr> <td>Änd. 02/Erg. 3</td> <td>15.02.1996</td> </tr> <tr> <td>Änd. 02/Erg. 4</td> <td>18.01.1998</td> </tr> <tr> <td>Änd. 02/Erg. 5</td> <td>05.06.1998</td> </tr> <tr> <td>Änd. 02/Erg. 5/Korr. 1</td> <td>08.11.2000</td> </tr> <tr> <td>Änd. 02/Erg. 6</td> <td>11.08.2002</td> </tr> <tr> <td>Änd. 02/Erg. 7</td> <td>16.07.2003</td> </tr> <tr> <td>Änd. 02/Erg. 6/Korr. 1</td> <td>12.11.2003</td> </tr> <tr> <td>Änd. 02/Erg. 8</td> <td>12.08.2004</td> </tr> <tr> <td>Änd. 02/Erg. 9</td> <td>13.11.2004</td> </tr> <tr> <td>Änd. 02/Erg. 10</td> <td>02.02.2007</td> </tr> </table>	Änd. 01	20.03.1982	Änd. 02	01.07.1985	Änd. 02/Erg. 1	04.05.1991	Änd. 02/Erg. 2	15.02.1994	Änd. 02/Erg. 3	15.02.1996	Änd. 02/Erg. 4	18.01.1998	Änd. 02/Erg. 5	05.06.1998	Änd. 02/Erg. 5/Korr. 1	08.11.2000	Änd. 02/Erg. 6	11.08.2002	Änd. 02/Erg. 7	16.07.2003	Änd. 02/Erg. 6/Korr. 1	12.11.2003	Änd. 02/Erg. 8	12.08.2004	Änd. 02/Erg. 9	13.11.2004	Änd. 02/Erg. 10	02.02.2007	76/757/EWG
Änd. 01	20.03.1982																													
Änd. 02	01.07.1985																													
Änd. 02/Erg. 1	04.05.1991																													
Änd. 02/Erg. 2	15.02.1994																													
Änd. 02/Erg. 3	15.02.1996																													
Änd. 02/Erg. 4	18.01.1998																													
Änd. 02/Erg. 5	05.06.1998																													
Änd. 02/Erg. 5/Korr. 1	08.11.2000																													
Änd. 02/Erg. 6	11.08.2002																													
Änd. 02/Erg. 7	16.07.2003																													
Änd. 02/Erg. 6/Korr. 1	12.11.2003																													
Änd. 02/Erg. 8	12.08.2004																													
Änd. 02/Erg. 9	13.11.2004																													
Änd. 02/Erg. 10	02.02.2007																													
ECE-R 4	<p>ECE-Reglement Nr. 4 vom 15. April 1964 über einheitliche Vorschriften für die Genehmigung der Beleuchtungseinrichtungen für das hintere Kontrollschild von Motorfahrzeugen (ausgenommen Motorräder) und ihren Anhängern;</p>	76/760/EWG																												

ECE-Regl. Nr.	Titel der Reglemente mit Ergänzungen	EG-Grundrichtlinie
	geändert durch:	in Kraft seit:
	Änd. 00/Erg. 1	06.05.1974
	Änd. 00/Erg. 2	28.02.1989
	Änd. 00/Korr. 1	07.08.1989
	Änd. 00/Erg. 3	05.05.1991
	Änd. 00/Erg. 4	30.08.1992
	Änd. 00/Erg. 5	11.02.1996
	Änd. 00/Erg. 6	15.01.1997
	Änd. 00/Erg. 7	18.01.1998
	Änd. 00/Erg. 8	13.01.2000
	Änd. 00/Erg. 9	26.08.2002
	Änd. 00/Erg. 10	26.02.2004
	Änd. 00/Erg. 10/Korr. 1	26.02.2004
	Änd. 00/Erg. 11	04.07.2006
	Änd. 00/Erg. 12	02.02.2007
ECE-R 5	ECE-Reglement Nr. 5 vom 30. September 1967 über einheitliche Vorschriften für die Genehmigung der Motorfahrzeug-«Sealed-Beam»-Scheinwerfer (SB-Scheinwerfer) für europäisches asymmetrisches Abblendlicht oder Fernlicht oder für beides;	76/761/EWG
	geändert durch:	in Kraft seit:
	Änd. 01	29.08.1982
	Änd. 02	06.03.1988
	Änd. 02/Erg. 1	28.02.1990
	Änd. 02/Erg. 2	27.10.1992
	Rev. 3/Korr. 1	10.03.1995
	Änd. 02/Erg. 3	15.01.1997
	Änd. 02/Erg. 4	27.04.1998
	Änd. 02/Erg. 5	04.07.2006
	Änd. 02/Erg. 6	02.02.2007
ECE-R 6	ECE-Reglement Nr. 6 vom 15. Oktober 1967 über einheitliche Vorschriften für die Genehmigung der Richtungsblinker für Motorfahrzeuge und ihre Anhänger;	76/759/EWG
	geändert durch:	in Kraft seit:
	Änd. 01	27.06.1987
	Korr. 1	24.07.1987
	Änd. 01/Erg. 1	25.03.1989
	Änd. 01/Erg. 2	28.02.1990
	Korr.	10.04.1990
	Änd. 01/Erg. 3	05.05.1991
	Korr. 2	01.07.1992
	Änd. 01/Erg. 4	02.12.1992
	Änd. 01/Erg. 5	13.01.1993
	Änd. 01/Erg. 6	11.02.1996
	Änd. 01/Erg. 7	03.09.1997
	Änd. 01/Erg. 8	24.07.2000
	Änd. 01/Erg. 9	26.12.2000
	Änd. 01/Erg. 10	26.08.2002
	Änd. 01/Erg. 11	26.02.2004
	Änd. 01/Erg. 10/Korr. 1	12.11.2003
	Änd. 01/Erg. 11/Korr. 1	26.02.2004
	Änd. 01/Erg. 12	09.11.2005
	Änd. 01/Erg. 9/Korr. 1	09.03.2005
	Änd. 01/Erg. 13	04.07.2006
	Änd. 01/Erg. 14	02.02.2007
	Änd. 01/Erg. 15	11.06.2007

ECE-Regl. Nr.	Titel der Reglemente mit Ergänzungen	EG-Grundrichtlinie																																										
ECE-R 7	<p>ECE-Reglement Nr. 7 vom 15. Oktober 1967 über einheitliche Vorschriften für die Genehmigung von Standleuchten, Schlussleuchten, Bremsleuchten und Markierleuchten für Motorfahrzeuge (mit Ausnahme von Motorrädern) und ihre Anhänger;</p> <p>geändert durch:</p> <table border="0"> <tr> <td>Änd. 01</td> <td>15.08.1985</td> </tr> <tr> <td>Änd. 01/Erg. 1</td> <td>02.07.1987</td> </tr> <tr> <td>Korr. 1</td> <td>07.11.1988</td> </tr> <tr> <td>Änd. 01/Erg. 2</td> <td>24.07.1989</td> </tr> <tr> <td>Änd. 02</td> <td>05.05.1991</td> </tr> <tr> <td>Änd. 02/Erg. 1</td> <td>24.09.1992</td> </tr> <tr> <td>Korr. 2</td> <td>01.07.1992</td> </tr> <tr> <td>Korr. 3</td> <td>04.09.1992</td> </tr> <tr> <td>Änd. 02/Erg. 2</td> <td>26.01.1994</td> </tr> <tr> <td>Änd. 02/Erg. 2/Korr. 1</td> <td>10.03.1995</td> </tr> <tr> <td>Änd. 02/Erg. 3</td> <td>11.02.1996</td> </tr> <tr> <td>Änd. 02/Erg. 4</td> <td>03.09.1997</td> </tr> <tr> <td>Änd. 02/Erg. 5</td> <td>27.12.2000</td> </tr> <tr> <td>Änd. 02/Erg. 6</td> <td>26.08.2002</td> </tr> <tr> <td>Änd. 02/Erg. 7</td> <td>16.07.2003</td> </tr> <tr> <td>Änd. 02/Erg. 8</td> <td>26.02.2004</td> </tr> <tr> <td>Änd. 02/Erg. 8/Korr. 1</td> <td>26.02.2004</td> </tr> <tr> <td>Änd. 02/Erg. 9</td> <td>09.11.2005</td> </tr> <tr> <td>Änd. 02/Erg. 10</td> <td>04.07.2006</td> </tr> <tr> <td>Änd. 02/Erg. 11</td> <td>02.02.2007</td> </tr> <tr> <td>Änd. 02/Erg. 12</td> <td>11.06.2007</td> </tr> </table>	Änd. 01	15.08.1985	Änd. 01/Erg. 1	02.07.1987	Korr. 1	07.11.1988	Änd. 01/Erg. 2	24.07.1989	Änd. 02	05.05.1991	Änd. 02/Erg. 1	24.09.1992	Korr. 2	01.07.1992	Korr. 3	04.09.1992	Änd. 02/Erg. 2	26.01.1994	Änd. 02/Erg. 2/Korr. 1	10.03.1995	Änd. 02/Erg. 3	11.02.1996	Änd. 02/Erg. 4	03.09.1997	Änd. 02/Erg. 5	27.12.2000	Änd. 02/Erg. 6	26.08.2002	Änd. 02/Erg. 7	16.07.2003	Änd. 02/Erg. 8	26.02.2004	Änd. 02/Erg. 8/Korr. 1	26.02.2004	Änd. 02/Erg. 9	09.11.2005	Änd. 02/Erg. 10	04.07.2006	Änd. 02/Erg. 11	02.02.2007	Änd. 02/Erg. 12	11.06.2007	76/758/EWG
Änd. 01	15.08.1985																																											
Änd. 01/Erg. 1	02.07.1987																																											
Korr. 1	07.11.1988																																											
Änd. 01/Erg. 2	24.07.1989																																											
Änd. 02	05.05.1991																																											
Änd. 02/Erg. 1	24.09.1992																																											
Korr. 2	01.07.1992																																											
Korr. 3	04.09.1992																																											
Änd. 02/Erg. 2	26.01.1994																																											
Änd. 02/Erg. 2/Korr. 1	10.03.1995																																											
Änd. 02/Erg. 3	11.02.1996																																											
Änd. 02/Erg. 4	03.09.1997																																											
Änd. 02/Erg. 5	27.12.2000																																											
Änd. 02/Erg. 6	26.08.2002																																											
Änd. 02/Erg. 7	16.07.2003																																											
Änd. 02/Erg. 8	26.02.2004																																											
Änd. 02/Erg. 8/Korr. 1	26.02.2004																																											
Änd. 02/Erg. 9	09.11.2005																																											
Änd. 02/Erg. 10	04.07.2006																																											
Änd. 02/Erg. 11	02.02.2007																																											
Änd. 02/Erg. 12	11.06.2007																																											
ECE-R 8	<p>ECE-Reglement Nr. 8 vom 15. November 1967 über einheitliche Vorschriften für die Genehmigung der Motorfahrzeugscheinwerfer mit Halogenlampen (H1-, H2-, H3-, HB3-, HB4-, H7- und/oder H8-Glühlampen) für asymmetrisches Abblendlicht oder für Fernlicht oder für beides;</p> <p>geändert durch:</p> <table border="0"> <tr> <td>Änd. 01</td> <td>25.01.1971</td> </tr> <tr> <td>Änd. 02</td> <td>06.05.1974</td> </tr> <tr> <td>Änd. 03</td> <td>12.03.1978</td> </tr> <tr> <td>Änd. 04</td> <td>06.07.1986</td> </tr> <tr> <td>Änd. 04/Erg. 1</td> <td>24.07.1989</td> </tr> <tr> <td>Änd. 04/Erg. 2</td> <td>28.11.1990</td> </tr> <tr> <td>Änd. 04/Erg. 3</td> <td>27.10.1992</td> </tr> <tr> <td>Änd. 04/Erg. 4</td> <td>13.01.1993</td> </tr> <tr> <td>Änd. 04/Erg. 5</td> <td>09.02.1994</td> </tr> <tr> <td>Änd. 04/Erg. 4/Korr. 1</td> <td>01.07.1994</td> </tr> <tr> <td>Rev. 3/Korr. 1</td> <td>10.03.1995</td> </tr> <tr> <td>Änd. 04/Erg. 6</td> <td>15.01.1997</td> </tr> <tr> <td>Änd. 04/Erg. 7</td> <td>03.09.1997</td> </tr> <tr> <td>Änd. 04/Erg. 8</td> <td>25.12.1998</td> </tr> <tr> <td>Änd. 04/Erg. 9</td> <td>14.05.1998</td> </tr> <tr> <td>Änd. 04/Erg. 10</td> <td>04.02.1999</td> </tr> <tr> <td>Änd. 05</td> <td>08.09.2001</td> </tr> <tr> <td>Rev. 4/Korr. 1</td> <td>12.03.2003</td> </tr> </table>	Änd. 01	25.01.1971	Änd. 02	06.05.1974	Änd. 03	12.03.1978	Änd. 04	06.07.1986	Änd. 04/Erg. 1	24.07.1989	Änd. 04/Erg. 2	28.11.1990	Änd. 04/Erg. 3	27.10.1992	Änd. 04/Erg. 4	13.01.1993	Änd. 04/Erg. 5	09.02.1994	Änd. 04/Erg. 4/Korr. 1	01.07.1994	Rev. 3/Korr. 1	10.03.1995	Änd. 04/Erg. 6	15.01.1997	Änd. 04/Erg. 7	03.09.1997	Änd. 04/Erg. 8	25.12.1998	Änd. 04/Erg. 9	14.05.1998	Änd. 04/Erg. 10	04.02.1999	Änd. 05	08.09.2001	Rev. 4/Korr. 1	12.03.2003	76/761/EWG						
Änd. 01	25.01.1971																																											
Änd. 02	06.05.1974																																											
Änd. 03	12.03.1978																																											
Änd. 04	06.07.1986																																											
Änd. 04/Erg. 1	24.07.1989																																											
Änd. 04/Erg. 2	28.11.1990																																											
Änd. 04/Erg. 3	27.10.1992																																											
Änd. 04/Erg. 4	13.01.1993																																											
Änd. 04/Erg. 5	09.02.1994																																											
Änd. 04/Erg. 4/Korr. 1	01.07.1994																																											
Rev. 3/Korr. 1	10.03.1995																																											
Änd. 04/Erg. 6	15.01.1997																																											
Änd. 04/Erg. 7	03.09.1997																																											
Änd. 04/Erg. 8	25.12.1998																																											
Änd. 04/Erg. 9	14.05.1998																																											
Änd. 04/Erg. 10	04.02.1999																																											
Änd. 05	08.09.2001																																											
Rev. 4/Korr. 1	12.03.2003																																											
ECE-R 10	<p>ECE-Reglement Nr. 10 vom 1. April 1969 über einheitliche Vorschriften für die Genehmigung von Motorfahrzeugen hinsichtlich der Funkentstörung;</p>	72/245/EWG																																										

ECE-Regl. Nr.	Titel der Reglemente mit Ergänzungen	EG-Grundrichtlinie
	geändert durch:	in Kraft seit:
	Änd. 01	19.03.1978
	Änd. 02	03.09.1997
	Änd. 02/Korr. 1	11.03.1999
	Änd. 02/Erg. 1	04.02.1999
	Änd. 02/Korr. 2	10.11.1999
	Änd. 02/Erg. 2	12.08.2004
ECE-R 11	ECE-Reglement Nr. 11 vom 1. Juni 1969 über einheitliche Vorschriften für die Genehmigung von Motorfahrzeugen hinsichtlich der Türschlösser und Türabhängungen;	70/387/EWG
	geändert durch:	in Kraft seit:
	Änd. 01	06.05.1974
	Änd. 02	15.03.1981
	Korr. 1	15.03.1981
	Änd. 02/Erg. 1	20.04.1986
	Änd. 03	11.06.2007
ECE-R 12	ECE-Reglement Nr. 12 vom 1. Juli 1969 über einheitliche Vorschriften für die Genehmigung der Motorfahrzeuge hinsichtlich des Schutzes des Fahrzeugführers vor der Lenkanlage bei Unfallstößen;	74/297/EWG
	geändert durch:	in Kraft seit:
	Änd. 01	20.10.1974
	Änd. 02	14.11.1982
	Korr. 1	02.02.1987
	Korr. 2	28.04.1988
	Änd. 03	24.08.1993
	Änd. 03/Erg. 1	12.12.1996
	Änd. 03/Erg. 2	25.12.1997
	Änd. 03/Erg. 2/Korr. 1	23.06.1997
	Änd. 03/Erg. 3	23.03.2000
ECE-R 13	ECE-Reglement Nr. 13 vom 1. Juni 1970 über einheitliche Vorschriften für die Genehmigung der Fahrzeuge hinsichtlich der Bremsen;	71/320/EWG
	geändert durch:	in Kraft seit:
	Änd. 01	29.08.1973
	Änd. 02	11.07.1974
	Änd. 03	04.01.1979
	Änd. 04	11.08.1981
	Änd. 05	26.11.1984
	Änd. 05/Erg. 1	01.04.1987
	Änd. 05/Erg. 2	05.10.1987
	Änd. 05/Erg. 3	29.07.1988
	Änd. 06	22.11.1990
	Änd. 06/Erg. 1	15.11.1992
	Änd. 06/Erg. 2	24.08.1993
	Änd. 07	18.09.1994
	Änd. 08	26.03.1995
	Änd. 08/Erg. 1	28.08.1996
	Änd. 09	28.08.1996
	Änd. 09/Erg. 1	15.01.1997
	Änd. 09/Erg. 2	22.02.1997
	Änd. 09/Korr. 1	12.03.1997
	Änd. 09/Erg. 2/Korr. 1	12.03.1997
	Änd. 09/Korr. 2	23.06.1997
	Rev. 3/Korr. 1	23.06.1997
	Änd. 09/Erg. 3	27.04.1998

ECE-Regl. Nr.	Titel der Reglemente mit Ergänzungen	EG-Grundrichtlinie
	Änd. 09/Erg. 4	04.02.1999
	Änd. 09/Erg. 2/Korr. 2	11.11.1998
	Änd. 09/Erg. 5	27.12.2000
	Änd. 09/Erg. 6	20.02.2002
	Änd. 09/Erg. 5/Korr. 1	27.06.2001
	Änd. 09/Erg. 3/Korr. 1	13.03.2002
	Änd. 09/Erg. 6/Korr. 1	13.03.2002
	Änd. 09/Erg. 7	30.01.2003
	Änd. 09/Erg. 5/Korr. 2	26.06.2002
	Änd. 09/Erg. 6/Korr. 2	12.03.2003
	Änd. 09/Erg. 8	26.02.2004
	Änd. 09/Erg. 8/Korr. 1	26.02.2004
	Änd. 09/Erg. 6/Korr. 3	10.03.2004
	Änd. 09/Erg. 7/Korr. 1	10.03.2004
	Änd. 09/Erg. 9	13.11.2004
	Änd. 09/Erg. 10	04.04.2005
	Änd. 10	04.04.2005
	Änd. 09/Erg. 11	09.11.2005
	Änd. 10/Erg. 1	09.11.2005
	Rev. 5/Korr. 1	22.06.2005
	Änd. 09/Erg. 12	18.01.2006
	Rev. 5/Korr. 2	08.03.2006
	Änd. 09/Erg. 11/Korr. 1	08.03.2006
	Änd. 10/Erg. 2	02.02.2007
	Änd. 10/Erg. 3	11.06.2007
ECE-R 13-H	ECE-Reglement Nr. 13-H vom 11. Mai 1998 über einheitliche Vorschriften für die Genehmigung der Personewagen hinsichtlich der Bremsen;	71/320/EWG
	geändert durch:	in Kraft seit:
	Änd. 00/Korr. 1	23.06.1999
	Änd. 00/Erg. 1	27.12.2000
	Änd. 00/Korr. 2	05.07.2000
	Änd. 00/Erg. 2	20.02.2002
	Änd. 00/Korr. 3	26.06.2002
	Änd. 00/Korr. 4	12.03.2003
	Änd. 00/Erg. 2/Korr. 1	10.03.2004
	Änd. 00/Erg. 3	04.04.2005
	Änd. 00/Erg. 4	11.06.2007
ECE-R 14	ECE-Reglement Nr. 14 vom 1. April 1970 über einheitliche Vorschriften für die Genehmigung der Motorfahrzeuge hinsichtlich der Verankerung der Sicherheitsgurte;	76/115/EWG
	geändert durch:	in Kraft seit:
	Änd. 01	28.04.1976
	Korr. 3	10.08.1979
	Änd. 02	22.11.1984
	Änd. 03	29.01.1992
	Änd. 03/Korr. 1	11.09.1992
	Änd. 02/Korr. 2	11.09.1992
	Änd. 02/Korr. 3	12.03.1993
	Änd. 04	18.01.1998
	Änd. 04/Korr. 1	23.06.1997
	Änd. 05	04.02.1999
	Änd. 05/Erg. 1	26.12.2000
	Änd. 05/Erg. 2	08.09.2001
	Änd. 05/Erg. 2/Korr. 1	27.06.2001
	Rev. 2/Korr. 1	26.06.2002

ECE-Regl. Nr.	Titel der Reglemente mit Ergänzungen	EG-Grundrichtlinie
	Änd. 05/Erg. 3	31.01.2003
	Änd. 05/Erg. 4	16.07.2003
	Änd. 06	26.02.2004
	Änd. 05/Erg. 5	12.08.2004
	Änd. 05/Erg. 4/Korr. 1	17.11.2004
	Änd. 06/Korr. 1	17.11.2004
	Änd. 06/Erg. 1	23.06.2005
	Änd. 06/Korr. 2	22.06.2005
	Änd. 06/Erg. 2	18.01.2006
	Rev. 3/Korr. 1	16.11.2005
	Änd. 06/Korr. 3	16.11.2005
	Änd. 06/Korr. 4	15.11.2006
	Änd. 06/Erg. 3	11.06.2007
ECE-R 16	ECE-Reglement Nr. 16 vom 1. Dezember 1970 über einheitliche Vorschriften für die Genehmigung: I der Sicherheitsgurte und Rückhaltesysteme für Personen in Motorfahrzeugen; II von Fahrzeugen, die mit Sicherheitsgurten ausgerüstet sind: geändert durch:	77/541/EWG
	Änd. 01	18.04.1972
	Änd. 02	03.10.1973
	Änd. 03	09.12.1979
	Korr. 1	01.06.1981
	Änd. 04	22.12.1985
	Korr. 2	08.04.1988
	Änd. 04/Erg. 1	15.06.1988
	Änd. 04/Erg. 2	26.03.1989
	Änd. 04/Erg. 3	20.11.1989
	Korr. 3	09.11.1990
	Änd. 04/Erg. 4	04.10.1992
	Änd. 04/Erg. 5	16.08.1993
	Rev. 3/Korr. 1	26.08.1993
	Änd. 04/Erg. 6	18.10.1995
	Änd. 04/Erg. 7	18.01.1998
	Änd. 04/Erg. 8	04.02.1999
	Änd. 04/Erg. 9	23.03.2000
	Änd. 04/Erg. 10	27.12.2000
	Änd. 04/Erg. 11	08.09.2001
	Änd. 04/Erg. 12	20.02.2002
	Änd. 04/Erg. 13	31.01.2003
	Änd. 04/Erg. 14	16.07.2003
	Änd. 04/Erg. 15	26.02.2004
	Änd. 04/Erg. 15/Korr. 1	26.02.2004
	Änd. 04/Erg. 16	12.08.2004
	Änd. 04/Erg. 16/Korr. 1	12.08.2004
	Änd. 04/Erg. 15/Korr. 2	17.11.2004
	Änd. 04/Erg. 15/Korr. 3	22.06.2005
	Änd. 04/Erg. 17	18.01.2006
	Änd. 04/Erg. 15/Korr. 4	16.11.2005
	Änd. 04/Erg. 15/Korr. 5	21.06.2006
	Änd. 04/Erg. 16/Korr. 4	21.06.2006
	Änd. 04/Erg. 18	18.06.2007

ECE-Regl. Nr.	Titel der Reglemente mit Ergänzungen	EG-Grundrichtlinie																																																			
ECE-R 17	ECE-Reglement Nr. 17 vom 1. Dezember 1970 über einheitliche Vorschriften für die Genehmigung von Fahrzeugen hinsichtlich der Widerstandsfähigkeit der Sitze und ihrer Verankerungen sowie der Eigenschaften der für diese Sitze vorgesehenen Kopfstützen; geändert durch: <table border="0" style="margin-left: 20px;"> <tr> <td>Änd. 02</td> <td>09.03.1981</td> <td>in Kraft seit:</td> </tr> <tr> <td>Änd. 03</td> <td>01.05.1986</td> <td></td> </tr> <tr> <td>Korr. 1</td> <td>14.12.1987</td> <td></td> </tr> <tr> <td>Änd. 04</td> <td>28.01.1990</td> <td></td> </tr> <tr> <td>Rev. 3/Korr. 1</td> <td>11.09.1992</td> <td></td> </tr> <tr> <td>Änd. 04/Erg. 1</td> <td>26.01.1994</td> <td></td> </tr> <tr> <td>Änd. 05</td> <td>26.12.1996</td> <td></td> </tr> <tr> <td>Änd. 06</td> <td>18.01.1998</td> <td></td> </tr> <tr> <td>Änd. 06/Korr. 1</td> <td>10.03.1999</td> <td></td> </tr> <tr> <td>Änd. 07</td> <td>06.08.1998</td> <td></td> </tr> <tr> <td>Änd. 07/Erg. 1</td> <td>17.11.1999</td> <td></td> </tr> <tr> <td>Änd. 07/Erg. 2</td> <td>13.01.2000</td> <td></td> </tr> <tr> <td>Änd. 07/Korr. 1</td> <td>08.03.2000</td> <td></td> </tr> <tr> <td>Änd. 07/Erg. 1/Korr. 1</td> <td>27.06.2001</td> <td></td> </tr> <tr> <td>Rev. 4/Korr. 1</td> <td>12.11.2003</td> <td></td> </tr> <tr> <td>Rev. 4/Korr. 2</td> <td>23.06.2004</td> <td></td> </tr> <tr> <td>Änd. 07/Erg. 3</td> <td>11.06.2007</td> <td></td> </tr> </table>	Änd. 02	09.03.1981	in Kraft seit:	Änd. 03	01.05.1986		Korr. 1	14.12.1987		Änd. 04	28.01.1990		Rev. 3/Korr. 1	11.09.1992		Änd. 04/Erg. 1	26.01.1994		Änd. 05	26.12.1996		Änd. 06	18.01.1998		Änd. 06/Korr. 1	10.03.1999		Änd. 07	06.08.1998		Änd. 07/Erg. 1	17.11.1999		Änd. 07/Erg. 2	13.01.2000		Änd. 07/Korr. 1	08.03.2000		Änd. 07/Erg. 1/Korr. 1	27.06.2001		Rev. 4/Korr. 1	12.11.2003		Rev. 4/Korr. 2	23.06.2004		Änd. 07/Erg. 3	11.06.2007		74/408/EWG 78/932/EWG
Änd. 02	09.03.1981	in Kraft seit:																																																			
Änd. 03	01.05.1986																																																				
Korr. 1	14.12.1987																																																				
Änd. 04	28.01.1990																																																				
Rev. 3/Korr. 1	11.09.1992																																																				
Änd. 04/Erg. 1	26.01.1994																																																				
Änd. 05	26.12.1996																																																				
Änd. 06	18.01.1998																																																				
Änd. 06/Korr. 1	10.03.1999																																																				
Änd. 07	06.08.1998																																																				
Änd. 07/Erg. 1	17.11.1999																																																				
Änd. 07/Erg. 2	13.01.2000																																																				
Änd. 07/Korr. 1	08.03.2000																																																				
Änd. 07/Erg. 1/Korr. 1	27.06.2001																																																				
Rev. 4/Korr. 1	12.11.2003																																																				
Rev. 4/Korr. 2	23.06.2004																																																				
Änd. 07/Erg. 3	11.06.2007																																																				
ECE-R 18	ECE-Reglement Nr. 18 vom 1. März 1971 über einheitliche Vorschriften für die Genehmigung von Motorfahrzeugen hinsichtlich ihrer Sicherheit gegen unbefugte Benützung; geändert durch: <table border="0" style="margin-left: 20px;"> <tr> <td>Änd. 01</td> <td>24.11.1980</td> <td>in Kraft seit:</td> </tr> <tr> <td>Korr. 1</td> <td>02.05.1986</td> <td></td> </tr> <tr> <td>Änd. 02</td> <td>03.09.1997</td> <td></td> </tr> <tr> <td>Änd. 03</td> <td>23.06.2005</td> <td></td> </tr> </table>	Änd. 01	24.11.1980	in Kraft seit:	Korr. 1	02.05.1986		Änd. 02	03.09.1997		Änd. 03	23.06.2005		74/61/EWG																																							
Änd. 01	24.11.1980	in Kraft seit:																																																			
Korr. 1	02.05.1986																																																				
Änd. 02	03.09.1997																																																				
Änd. 03	23.06.2005																																																				
ECE-R 19	ECE-Reglement Nr. 19 vom 1. März 1971 über einheitliche Vorschriften für die Genehmigung der Nebelscheinwerfer für Motorfahrzeuge; geändert durch: <table border="0" style="margin-left: 20px;"> <tr> <td>Änd. 01</td> <td>18.12.1974</td> <td>in Kraft seit:</td> </tr> <tr> <td>Änd. 02</td> <td>08.05.1988</td> <td></td> </tr> <tr> <td>Änd. 02/Erg. 1</td> <td>28.02.1989</td> <td></td> </tr> <tr> <td>Änd. 02/Erg. 2</td> <td>28.02.1990</td> <td></td> </tr> <tr> <td>Änd. 02/Erg. 3</td> <td>28.11.1990</td> <td></td> </tr> <tr> <td>Änd. 02/Erg. 4</td> <td>27.10.1992</td> <td></td> </tr> <tr> <td>Änd. 02/Erg. 5</td> <td>16.06.1995</td> <td></td> </tr> <tr> <td>Rev. 3/Korr. 1</td> <td>10.03.1995</td> <td></td> </tr> <tr> <td>Änd. 02/Erg. 6</td> <td>15.01.1997</td> <td></td> </tr> <tr> <td>Änd. 02/Erg. 7</td> <td>27.04.1998</td> <td></td> </tr> <tr> <td>Änd. 02/Erg. 8</td> <td>06.02.1999</td> <td></td> </tr> <tr> <td>Änd. 02/Erg. 9</td> <td>23.03.2000</td> <td></td> </tr> <tr> <td>Änd. 02/Erg. 10</td> <td>04.07.2006</td> <td></td> </tr> <tr> <td>Änd. 02/Erg. 11</td> <td>10.10.2006</td> <td></td> </tr> <tr> <td>Änd. 02/Erg. 12</td> <td>11.06.2007</td> <td></td> </tr> </table>	Änd. 01	18.12.1974	in Kraft seit:	Änd. 02	08.05.1988		Änd. 02/Erg. 1	28.02.1989		Änd. 02/Erg. 2	28.02.1990		Änd. 02/Erg. 3	28.11.1990		Änd. 02/Erg. 4	27.10.1992		Änd. 02/Erg. 5	16.06.1995		Rev. 3/Korr. 1	10.03.1995		Änd. 02/Erg. 6	15.01.1997		Änd. 02/Erg. 7	27.04.1998		Änd. 02/Erg. 8	06.02.1999		Änd. 02/Erg. 9	23.03.2000		Änd. 02/Erg. 10	04.07.2006		Änd. 02/Erg. 11	10.10.2006		Änd. 02/Erg. 12	11.06.2007		76/762/EWG						
Änd. 01	18.12.1974	in Kraft seit:																																																			
Änd. 02	08.05.1988																																																				
Änd. 02/Erg. 1	28.02.1989																																																				
Änd. 02/Erg. 2	28.02.1990																																																				
Änd. 02/Erg. 3	28.11.1990																																																				
Änd. 02/Erg. 4	27.10.1992																																																				
Änd. 02/Erg. 5	16.06.1995																																																				
Rev. 3/Korr. 1	10.03.1995																																																				
Änd. 02/Erg. 6	15.01.1997																																																				
Änd. 02/Erg. 7	27.04.1998																																																				
Änd. 02/Erg. 8	06.02.1999																																																				
Änd. 02/Erg. 9	23.03.2000																																																				
Änd. 02/Erg. 10	04.07.2006																																																				
Änd. 02/Erg. 11	10.10.2006																																																				
Änd. 02/Erg. 12	11.06.2007																																																				

ECE-Regl. Nr.	Titel der Reglemente mit Ergänzungen	EG-Grundrichtlinie														
	<p>III die Genehmigung der mit einem Motor mit Kompressionszündung (Dieselmotor) ausgerüsteten Motorfahrzeuge hinsichtlich der Emission sichtbarer luftverunreinigender Stoffe aus dem Motor;</p> <p>IV die Messung der Leistung von Motoren mit Kompressionszündung (Dieselmotoren):</p> <p>geändert durch:</p> <table> <tr> <td>Änd. 01</td> <td>in Kraft seit: 11.09.1973</td> </tr> <tr> <td>Änd. 02</td> <td>11.02.1980</td> </tr> <tr> <td>Änd. 02/Erg. 1</td> <td>15.02.1984</td> </tr> <tr> <td>Änd. 03</td> <td>20.04.1986</td> </tr> <tr> <td>Änd. 03/Erg. 1</td> <td>27.03.2001</td> </tr> <tr> <td>Änd. 03/Erg. 2</td> <td>23.06.2005</td> </tr> <tr> <td>Änd. 03/Erg. 3</td> <td>02.02.2007</td> </tr> </table>	Änd. 01	in Kraft seit: 11.09.1973	Änd. 02	11.02.1980	Änd. 02/Erg. 1	15.02.1984	Änd. 03	20.04.1986	Änd. 03/Erg. 1	27.03.2001	Änd. 03/Erg. 2	23.06.2005	Änd. 03/Erg. 3	02.02.2007	
Änd. 01	in Kraft seit: 11.09.1973															
Änd. 02	11.02.1980															
Änd. 02/Erg. 1	15.02.1984															
Änd. 03	20.04.1986															
Änd. 03/Erg. 1	27.03.2001															
Änd. 03/Erg. 2	23.06.2005															
Änd. 03/Erg. 3	02.02.2007															
ECE-R 25	<p>ECE-Reglement Nr. 25 vom 1. März 1972 über einheitliche Vorschriften für die Genehmigung von in Fahrzeugsitzen einbezogenen und von nicht einbezogenen Kopfstützen;</p> <p>geändert durch:</p> <table> <tr> <td>Änd. 01</td> <td>in Kraft seit: 11.08.1981</td> </tr> <tr> <td>Änd. 02</td> <td>26.04.1986</td> </tr> <tr> <td>Änd. 02/Erg. 1</td> <td>03.05.1987</td> </tr> <tr> <td>Änd. 03</td> <td>20.11.1989</td> </tr> <tr> <td>Rev. 1/Korr. 1</td> <td>11.09.1992</td> </tr> <tr> <td>Änd. 03/Erg. 1</td> <td>30.01.1994</td> </tr> <tr> <td>Änd. 04</td> <td>15.01.1997</td> </tr> </table>	Änd. 01	in Kraft seit: 11.08.1981	Änd. 02	26.04.1986	Änd. 02/Erg. 1	03.05.1987	Änd. 03	20.11.1989	Rev. 1/Korr. 1	11.09.1992	Änd. 03/Erg. 1	30.01.1994	Änd. 04	15.01.1997	78/932/EWG
Änd. 01	in Kraft seit: 11.08.1981															
Änd. 02	26.04.1986															
Änd. 02/Erg. 1	03.05.1987															
Änd. 03	20.11.1989															
Rev. 1/Korr. 1	11.09.1992															
Änd. 03/Erg. 1	30.01.1994															
Änd. 04	15.01.1997															
ECE-R 26	<p>ECE-Reglement Nr. 26 vom 1. Juli 1972 über einheitliche Vorschriften für die Genehmigung der Fahrzeuge hinsichtlich ihrer vorstehenden Aussenkanten;</p> <p>geändert durch:</p> <table> <tr> <td>Änd. 01</td> <td>in Kraft seit: 11.09.1973</td> </tr> <tr> <td>Korr. 1</td> <td>23.05.1986</td> </tr> <tr> <td>Änd. 02</td> <td>13.12.1996</td> </tr> <tr> <td>Änd. 02/Korr. 1</td> <td>13.12.1996</td> </tr> <tr> <td>Änd. 02/Erg. 1</td> <td>06.07.2000</td> </tr> <tr> <td>Änd. 03</td> <td>23.06.2005</td> </tr> <tr> <td>Änd. 03/Erg. 1</td> <td>11.06.2007</td> </tr> </table>	Änd. 01	in Kraft seit: 11.09.1973	Korr. 1	23.05.1986	Änd. 02	13.12.1996	Änd. 02/Korr. 1	13.12.1996	Änd. 02/Erg. 1	06.07.2000	Änd. 03	23.06.2005	Änd. 03/Erg. 1	11.06.2007	74/483/EWG
Änd. 01	in Kraft seit: 11.09.1973															
Korr. 1	23.05.1986															
Änd. 02	13.12.1996															
Änd. 02/Korr. 1	13.12.1996															
Änd. 02/Erg. 1	06.07.2000															
Änd. 03	23.06.2005															
Änd. 03/Erg. 1	11.06.2007															
ECE-R 27	<p>ECE-Reglement Nr. 27 vom 15. September 1972 über einheitliche Vorschriften für die Genehmigung der Warn dreiecke;</p> <p>geändert durch:</p> <table> <tr> <td>Änd. 01</td> <td>in Kraft seit: 11.09.1973</td> </tr> <tr> <td>Änd. 02</td> <td>01.07.1977</td> </tr> <tr> <td>Änd. 03</td> <td>03.03.1985</td> </tr> <tr> <td>Änd. 03/Korr. 1</td> <td>11.09.1992</td> </tr> <tr> <td>Änd. 03/Erg. 1</td> <td>18.01.1998</td> </tr> </table>	Änd. 01	in Kraft seit: 11.09.1973	Änd. 02	01.07.1977	Änd. 03	03.03.1985	Änd. 03/Korr. 1	11.09.1992	Änd. 03/Erg. 1	18.01.1998					
Änd. 01	in Kraft seit: 11.09.1973															
Änd. 02	01.07.1977															
Änd. 03	03.03.1985															
Änd. 03/Korr. 1	11.09.1992															
Änd. 03/Erg. 1	18.01.1998															
ECE-R 28	<p>ECE-Reglement Nr. 28 vom 15. Januar 1973 über einheitliche Vorschriften für die Genehmigung der akustischen Warnvorrichtungen und der Motorfahrzeuge hinsichtlich ihrer akustischen Warnsignale;</p> <p>geändert durch:</p> <table> <tr> <td>Änd. 00/Erg. 1</td> <td>in Kraft seit: 07.02.1984</td> </tr> <tr> <td>Änd. 00/Erg. 2</td> <td>08.01.1991</td> </tr> <tr> <td>Erg. 2/Korr. 1</td> <td>16.06.1992</td> </tr> <tr> <td>Änd. 00/Erg. 3</td> <td>28.12.2000</td> </tr> </table>	Änd. 00/Erg. 1	in Kraft seit: 07.02.1984	Änd. 00/Erg. 2	08.01.1991	Erg. 2/Korr. 1	16.06.1992	Änd. 00/Erg. 3	28.12.2000	70/388/EWG						
Änd. 00/Erg. 1	in Kraft seit: 07.02.1984															
Änd. 00/Erg. 2	08.01.1991															
Erg. 2/Korr. 1	16.06.1992															
Änd. 00/Erg. 3	28.12.2000															

ECE-Regl. Nr.	Titel der Reglemente mit Ergänzungen	EG-Grundrichtlinie																																								
ECE-R 29	ECE-Reglement Nr. 29 vom 15. Juni 1974 über einheitliche Vorschriften für die Genehmigung der Fahrzeuge hinsichtlich des Schutzes der Insassen der Führerkabine von Nutzfahrzeugen; geändert durch: <table data-bbox="221 320 591 491"> <tr><td></td><td>in Kraft seit:</td></tr> <tr><td>Korr. 1</td><td>15.07.1975</td></tr> <tr><td>Änd. 01</td><td>01.08.1977</td></tr> <tr><td>Rev. 1</td><td>15.03.1985</td></tr> <tr><td>Rev. 1/Korr. 1</td><td>15.03.1985</td></tr> <tr><td>Rev. 1/Korr.2</td><td>11.09.1992</td></tr> <tr><td>Änd. 02</td><td>27.02.1999</td></tr> <tr><td>Änd. 02/Erg. 1</td><td>11.06.2007</td></tr> </table>		in Kraft seit:	Korr. 1	15.07.1975	Änd. 01	01.08.1977	Rev. 1	15.03.1985	Rev. 1/Korr. 1	15.03.1985	Rev. 1/Korr.2	11.09.1992	Änd. 02	27.02.1999	Änd. 02/Erg. 1	11.06.2007																									
	in Kraft seit:																																									
Korr. 1	15.07.1975																																									
Änd. 01	01.08.1977																																									
Rev. 1	15.03.1985																																									
Rev. 1/Korr. 1	15.03.1985																																									
Rev. 1/Korr.2	11.09.1992																																									
Änd. 02	27.02.1999																																									
Änd. 02/Erg. 1	11.06.2007																																									
ECE-R 30	ECE-Reglement Nr. 30 vom 1. April 1974 über einheitliche Vorschriften für die Genehmigung der Luftreifen für Motorfahrzeuge und ihre Anhänger; geändert durch: <table data-bbox="221 564 591 995"> <tr><td></td><td>in Kraft seit:</td></tr> <tr><td>Änd. 01</td><td>25.09.1977</td></tr> <tr><td>Änd. 02</td><td>15.03.1981</td></tr> <tr><td>Änd. 02/Erg. 1</td><td>05.10.1987</td></tr> <tr><td>Änd. 02/Erg. 2</td><td>22.11.1990</td></tr> <tr><td>Änd. 02/Erg. 3</td><td>24.09.1992</td></tr> <tr><td>Änd. 02/Erg. 3/Korr. 1</td><td>23.08.1993</td></tr> <tr><td>Änd. 02/Erg. 4</td><td>01.03.1994</td></tr> <tr><td>Änd. 02/Erg. 5</td><td>08.01.1995</td></tr> <tr><td>Änd. 02/Erg. 6</td><td>26.12.1996</td></tr> <tr><td>Änd. 02/Erg. 7</td><td>05.03.1997</td></tr> <tr><td>Änd. 02/Erg. 8</td><td>14.05.1998</td></tr> <tr><td>Änd. 02/Erg. 9</td><td>06.02.1999</td></tr> <tr><td>Änd. 02/Erg. 10</td><td>13.01.2000</td></tr> <tr><td>Änd. 02/Erg. 11</td><td>28.12.2000</td></tr> <tr><td>Änd. 02/Erg. 12</td><td>20.02.2002</td></tr> <tr><td>Änd. 02/Erg. 12/Korr. 1</td><td>26.06.2002</td></tr> <tr><td>Änd. 02/Erg. 13</td><td>26.02.2004</td></tr> <tr><td>Änd. 02/Erg. 10/Korr. 1</td><td>10.03.2004</td></tr> <tr><td>Änd. 02/Erg. 14</td><td>18.01.2006</td></tr> </table>		in Kraft seit:	Änd. 01	25.09.1977	Änd. 02	15.03.1981	Änd. 02/Erg. 1	05.10.1987	Änd. 02/Erg. 2	22.11.1990	Änd. 02/Erg. 3	24.09.1992	Änd. 02/Erg. 3/Korr. 1	23.08.1993	Änd. 02/Erg. 4	01.03.1994	Änd. 02/Erg. 5	08.01.1995	Änd. 02/Erg. 6	26.12.1996	Änd. 02/Erg. 7	05.03.1997	Änd. 02/Erg. 8	14.05.1998	Änd. 02/Erg. 9	06.02.1999	Änd. 02/Erg. 10	13.01.2000	Änd. 02/Erg. 11	28.12.2000	Änd. 02/Erg. 12	20.02.2002	Änd. 02/Erg. 12/Korr. 1	26.06.2002	Änd. 02/Erg. 13	26.02.2004	Änd. 02/Erg. 10/Korr. 1	10.03.2004	Änd. 02/Erg. 14	18.01.2006	92/23/EWG
	in Kraft seit:																																									
Änd. 01	25.09.1977																																									
Änd. 02	15.03.1981																																									
Änd. 02/Erg. 1	05.10.1987																																									
Änd. 02/Erg. 2	22.11.1990																																									
Änd. 02/Erg. 3	24.09.1992																																									
Änd. 02/Erg. 3/Korr. 1	23.08.1993																																									
Änd. 02/Erg. 4	01.03.1994																																									
Änd. 02/Erg. 5	08.01.1995																																									
Änd. 02/Erg. 6	26.12.1996																																									
Änd. 02/Erg. 7	05.03.1997																																									
Änd. 02/Erg. 8	14.05.1998																																									
Änd. 02/Erg. 9	06.02.1999																																									
Änd. 02/Erg. 10	13.01.2000																																									
Änd. 02/Erg. 11	28.12.2000																																									
Änd. 02/Erg. 12	20.02.2002																																									
Änd. 02/Erg. 12/Korr. 1	26.06.2002																																									
Änd. 02/Erg. 13	26.02.2004																																									
Änd. 02/Erg. 10/Korr. 1	10.03.2004																																									
Änd. 02/Erg. 14	18.01.2006																																									
ECE-R 31	ECE-Reglement Nr. 31 vom 1. Mai 1975 über einheitliche Vorschriften für die Genehmigung der Motorfahrzeug-«Sealed-Beam»-Scheinwerfer (HSB-Scheinwerfer) mit Halogenleuchtampfen für asymmetrisches Abblendlicht oder für Fernlicht oder für beides; geändert durch: <table data-bbox="221 1107 591 1331"> <tr><td></td><td>in Kraft seit:</td></tr> <tr><td>Änd. 01</td><td>07.02.1983</td></tr> <tr><td>Änd. 02</td><td>30.03.1988</td></tr> <tr><td>Änd. 02/Erg. 1</td><td>28.02.1990</td></tr> <tr><td>Änd. 02/Erg. 2</td><td>27.10.1992</td></tr> <tr><td>Rev. 1/Korr. 1</td><td>10.03.1995</td></tr> <tr><td>Änd. 02/Erg. 3</td><td>23.01.1997</td></tr> <tr><td>Änd. 02/Erg. 4</td><td>27.04.1998</td></tr> <tr><td>Änd. 02/Erg. 5</td><td>04.07.2006</td></tr> <tr><td>Änd. 02/Erg. 6</td><td>02.02.2007</td></tr> </table>		in Kraft seit:	Änd. 01	07.02.1983	Änd. 02	30.03.1988	Änd. 02/Erg. 1	28.02.1990	Änd. 02/Erg. 2	27.10.1992	Rev. 1/Korr. 1	10.03.1995	Änd. 02/Erg. 3	23.01.1997	Änd. 02/Erg. 4	27.04.1998	Änd. 02/Erg. 5	04.07.2006	Änd. 02/Erg. 6	02.02.2007	76/761/EWG																				
	in Kraft seit:																																									
Änd. 01	07.02.1983																																									
Änd. 02	30.03.1988																																									
Änd. 02/Erg. 1	28.02.1990																																									
Änd. 02/Erg. 2	27.10.1992																																									
Rev. 1/Korr. 1	10.03.1995																																									
Änd. 02/Erg. 3	23.01.1997																																									
Änd. 02/Erg. 4	27.04.1998																																									
Änd. 02/Erg. 5	04.07.2006																																									
Änd. 02/Erg. 6	02.02.2007																																									
ECE-R 32	ECE-Reglement Nr. 32 vom 1. Juli 1975 über einheitliche Vorschriften für die Genehmigung der Fahrzeuge hinsichtlich des Verhaltens des Fahrzeugaufbaus bei einem Auffahrunfall;																																									

ECE-Regl. Nr.	Titel der Reglemente mit Ergänzungen	EG-Grundrichtlinie
	geändert durch:	in Kraft seit:
	Korr. 1	25.04.1977
	Korr. 2	25.04.1977
	Rev. 1	11.09.1992
	Änd. 00/Erg. 1	11.06.2007
ECE-R 33	ECE-Reglement Nr. 33 vom 1. Juli 1975 über einheitliche Vorschriften für die Genehmigung der Fahrzeuge hinsichtlich des Verhaltens des angestossenen Fahrzeugaufbaus bei einem Frontalaufprall;	
	geändert durch:	in Kraft seit:
	Korr. 1	25.04.1977
	Korr. 2	25.04.1977
	Korr. 3	25.04.1977
	Rev. 1	11.09.1992
	Änd. 00/Erg. 1	17.11.1999
	Änd. 00/Erg. 2	11.06.2007
ECE-R 34	ECE-Reglement Nr. 34 vom 1. Juli 1975 über einheitliche Vorschriften für die Genehmigung der Fahrzeuge hinsichtlich der Verhütung von Bränden;	95/28/EG
	geändert durch:	in Kraft seit:
	Änd. 01	18.01.1979
	Änd. 02	16.07.2003
	Änd. 02/Erg. 1	12.08.2004
	Änd. 02/Erg. 2	11.06.2007
ECE-R 35	ECE-Reglement Nr. 35 vom 10. November 1975 über einheitliche Vorschriften für die Genehmigung der Motorfahrzeuge hinsichtlich der Anordnung der Pedale;	
	geändert durch:	in Kraft seit:
	Rev. 1	11.09.1992
	Änd. 00/Erg. 1	10.10.2006
ECE-R 36	ECE-Reglement Nr. 36 vom 1. März 1976 über einheitliche Vorschriften hinsichtlich der Konstruktion von Gesellschaftswagen;	2001/85/EG
	geändert durch:	in Kraft seit:
	Änd. 01	08.02.1982
	Änd. 02	07.09.1986
	Änd. 03	14.12.1992
	Rev. 1/Korr. 1	10.03.1995
	Änd. 03/Erg. 1	04.05.1998
	Änd. 03/Erg. 1/Korr. 1	12.11.1998
	Änd. 03/Erg. 2	06.08.1998
	Rev. 1/Korr. 3	10.03.1999
	Änd. 03/Erg. 3	06.07.2000
	Änd. 03/Erg. 4	28.12.2000
	Änd. 03/Erg. 5	21.02.2002
	Änd. 03/Erg. 6	20.08.2002
	Änd. 03/Erg. 7	07.12.2002
	Änd. 03/Erg. 7/Korr. 1	13.11.2002
	Änd. 03/Erg. 8	30.10.2003
	Änd. 03/Erg. 9	12.08.2004
	Änd. 03/Erg. 10	13.11.2004
	Änd. 03/Erg. 11	09.11.2005

ECE-Regl. Nr.	Titel der Reglemente mit Ergänzungen	EG-Grundrichtlinie																																																																										
ECE-R 37	ECE-Reglement Nr. 37 vom 1. Februar 1978 über einheitliche Vorschriften für die Genehmigung von Glühlampen zur Verwendung in genehmigten Leuchten von Motorfahrzeugen und ihren Anhängern; geändert durch: <table border="0" style="margin-left: 20px;"> <tr> <td>Änd. 01</td> <td>20.10.1981</td> </tr> <tr> <td>Änd. 02</td> <td>27.10.1983</td> </tr> <tr> <td>Änd. 03</td> <td>01.06.1984</td> </tr> <tr> <td>Korr. 2</td> <td>07.04.1986</td> </tr> <tr> <td>Änd. 03/Erg. 1</td> <td>23.10.1986</td> </tr> <tr> <td>Änd. 03/Erg. 2</td> <td>27.10.1987</td> </tr> <tr> <td>Änd. 03/Erg. 3</td> <td>30.03.1988</td> </tr> <tr> <td>Änd. 03/Erg. 4</td> <td>23.07.1989</td> </tr> <tr> <td>Änd. 03/Erg. 5</td> <td>03.08.1989</td> </tr> <tr> <td>Änd. 03/Erg. 6</td> <td>29.11.1990</td> </tr> <tr> <td>Änd. 03/Erg. 7</td> <td>05.05.1991</td> </tr> <tr> <td>Änd. 03/Erg. 8</td> <td>06.09.1992</td> </tr> <tr> <td>Änd. 03/Erg. 9</td> <td>16.12.1992</td> </tr> <tr> <td>Korr. 1/Erg. 9</td> <td>23.08.1993</td> </tr> <tr> <td>Änd. 03/Erg. 10</td> <td>05.03.1995</td> </tr> <tr> <td>Änd. 03/Erg. 10/Korr. 1</td> <td>11.03.1998</td> </tr> <tr> <td>Änd. 03/Erg. 11</td> <td>16.06.1995</td> </tr> <tr> <td>Änd. 03/Erg. 11/Korr. 1</td> <td>11.03.1998</td> </tr> <tr> <td>Änd. 03/Erg. 12</td> <td>11.02.1996</td> </tr> <tr> <td>Änd. 03/Erg. 13</td> <td>23.01.1997</td> </tr> <tr> <td>Änd. 03/Erg. 14</td> <td>03.09.1997</td> </tr> <tr> <td>Änd. 03/Erg. 15</td> <td>14.05.1998</td> </tr> <tr> <td>Änd. 03/Erg. 16</td> <td>17.05.1999</td> </tr> <tr> <td>Änd. 03/Erg. 17</td> <td>17.11.1999</td> </tr> <tr> <td>Änd. 03/Erg. 18</td> <td>13.01.2000</td> </tr> <tr> <td>Änd. 03/Erg. 19</td> <td>28.12.2000</td> </tr> <tr> <td>Änd. 03/Erg. 20</td> <td>09.09.2001</td> </tr> <tr> <td>Änd. 03/Erg. 21</td> <td>04.12.2001</td> </tr> <tr> <td>Änd. 03/Erg. 22</td> <td>07.12.2002</td> </tr> <tr> <td>Rev. 3/Korr. 1</td> <td>13.11.2002</td> </tr> <tr> <td>Änd. 03/Erg. 23</td> <td>26.02.2004</td> </tr> <tr> <td>Änd. 03/Erg. 24</td> <td>13.11.2004</td> </tr> <tr> <td>Änd. 03/Erg. 25</td> <td>23.06.2005</td> </tr> <tr> <td>Änd. 03/Erg. 26</td> <td>04.07.2006</td> </tr> <tr> <td>Änd. 03/Erg. 27</td> <td>10.10.2006</td> </tr> <tr> <td>Rev. 4/Korr. 1</td> <td>15.11.2006</td> </tr> <tr> <td>Änd. 03/Erg. 28</td> <td>11.06.2007</td> </tr> </table>	Änd. 01	20.10.1981	Änd. 02	27.10.1983	Änd. 03	01.06.1984	Korr. 2	07.04.1986	Änd. 03/Erg. 1	23.10.1986	Änd. 03/Erg. 2	27.10.1987	Änd. 03/Erg. 3	30.03.1988	Änd. 03/Erg. 4	23.07.1989	Änd. 03/Erg. 5	03.08.1989	Änd. 03/Erg. 6	29.11.1990	Änd. 03/Erg. 7	05.05.1991	Änd. 03/Erg. 8	06.09.1992	Änd. 03/Erg. 9	16.12.1992	Korr. 1/Erg. 9	23.08.1993	Änd. 03/Erg. 10	05.03.1995	Änd. 03/Erg. 10/Korr. 1	11.03.1998	Änd. 03/Erg. 11	16.06.1995	Änd. 03/Erg. 11/Korr. 1	11.03.1998	Änd. 03/Erg. 12	11.02.1996	Änd. 03/Erg. 13	23.01.1997	Änd. 03/Erg. 14	03.09.1997	Änd. 03/Erg. 15	14.05.1998	Änd. 03/Erg. 16	17.05.1999	Änd. 03/Erg. 17	17.11.1999	Änd. 03/Erg. 18	13.01.2000	Änd. 03/Erg. 19	28.12.2000	Änd. 03/Erg. 20	09.09.2001	Änd. 03/Erg. 21	04.12.2001	Änd. 03/Erg. 22	07.12.2002	Rev. 3/Korr. 1	13.11.2002	Änd. 03/Erg. 23	26.02.2004	Änd. 03/Erg. 24	13.11.2004	Änd. 03/Erg. 25	23.06.2005	Änd. 03/Erg. 26	04.07.2006	Änd. 03/Erg. 27	10.10.2006	Rev. 4/Korr. 1	15.11.2006	Änd. 03/Erg. 28	11.06.2007	76/761/EWG
Änd. 01	20.10.1981																																																																											
Änd. 02	27.10.1983																																																																											
Änd. 03	01.06.1984																																																																											
Korr. 2	07.04.1986																																																																											
Änd. 03/Erg. 1	23.10.1986																																																																											
Änd. 03/Erg. 2	27.10.1987																																																																											
Änd. 03/Erg. 3	30.03.1988																																																																											
Änd. 03/Erg. 4	23.07.1989																																																																											
Änd. 03/Erg. 5	03.08.1989																																																																											
Änd. 03/Erg. 6	29.11.1990																																																																											
Änd. 03/Erg. 7	05.05.1991																																																																											
Änd. 03/Erg. 8	06.09.1992																																																																											
Änd. 03/Erg. 9	16.12.1992																																																																											
Korr. 1/Erg. 9	23.08.1993																																																																											
Änd. 03/Erg. 10	05.03.1995																																																																											
Änd. 03/Erg. 10/Korr. 1	11.03.1998																																																																											
Änd. 03/Erg. 11	16.06.1995																																																																											
Änd. 03/Erg. 11/Korr. 1	11.03.1998																																																																											
Änd. 03/Erg. 12	11.02.1996																																																																											
Änd. 03/Erg. 13	23.01.1997																																																																											
Änd. 03/Erg. 14	03.09.1997																																																																											
Änd. 03/Erg. 15	14.05.1998																																																																											
Änd. 03/Erg. 16	17.05.1999																																																																											
Änd. 03/Erg. 17	17.11.1999																																																																											
Änd. 03/Erg. 18	13.01.2000																																																																											
Änd. 03/Erg. 19	28.12.2000																																																																											
Änd. 03/Erg. 20	09.09.2001																																																																											
Änd. 03/Erg. 21	04.12.2001																																																																											
Änd. 03/Erg. 22	07.12.2002																																																																											
Rev. 3/Korr. 1	13.11.2002																																																																											
Änd. 03/Erg. 23	26.02.2004																																																																											
Änd. 03/Erg. 24	13.11.2004																																																																											
Änd. 03/Erg. 25	23.06.2005																																																																											
Änd. 03/Erg. 26	04.07.2006																																																																											
Änd. 03/Erg. 27	10.10.2006																																																																											
Rev. 4/Korr. 1	15.11.2006																																																																											
Änd. 03/Erg. 28	11.06.2007																																																																											
ECE-R 38	ECE-Reglement Nr. 38 vom 1. August 1978 über einheitliche Vorschriften für die Genehmigung von Nebelschlussleuchten für Motorfahrzeuge und ihre Anhänger; geändert durch: <table border="0" style="margin-left: 20px;"> <tr> <td>Änd. 00/Erg. 1</td> <td>14.02.1989</td> </tr> <tr> <td>Änd. 00/Erg. 2</td> <td>05.05.1991</td> </tr> <tr> <td>Änd. 00/Korr. 1</td> <td>01.07.1992</td> </tr> <tr> <td>Änd. 00/Erg. 3</td> <td>24.09.1992</td> </tr> <tr> <td>Änd. 00/Erg. 4</td> <td>11.02.1996</td> </tr> <tr> <td>Änd. 00/Erg. 5</td> <td>03.09.1997</td> </tr> <tr> <td>Änd. 00/Erg. 6</td> <td>28.12.2000</td> </tr> <tr> <td>Änd. 00/Erg. 7</td> <td>20.08.2002</td> </tr> <tr> <td>Änd. 00/Erg. 8</td> <td>16.07.2003</td> </tr> <tr> <td>Änd. 00/Erg. 9</td> <td>26.02.2004</td> </tr> </table>	Änd. 00/Erg. 1	14.02.1989	Änd. 00/Erg. 2	05.05.1991	Änd. 00/Korr. 1	01.07.1992	Änd. 00/Erg. 3	24.09.1992	Änd. 00/Erg. 4	11.02.1996	Änd. 00/Erg. 5	03.09.1997	Änd. 00/Erg. 6	28.12.2000	Änd. 00/Erg. 7	20.08.2002	Änd. 00/Erg. 8	16.07.2003	Änd. 00/Erg. 9	26.02.2004	77/538/EWG																																																						
Änd. 00/Erg. 1	14.02.1989																																																																											
Änd. 00/Erg. 2	05.05.1991																																																																											
Änd. 00/Korr. 1	01.07.1992																																																																											
Änd. 00/Erg. 3	24.09.1992																																																																											
Änd. 00/Erg. 4	11.02.1996																																																																											
Änd. 00/Erg. 5	03.09.1997																																																																											
Änd. 00/Erg. 6	28.12.2000																																																																											
Änd. 00/Erg. 7	20.08.2002																																																																											
Änd. 00/Erg. 8	16.07.2003																																																																											
Änd. 00/Erg. 9	26.02.2004																																																																											

ECE-Regl. Nr.	Titel der Reglemente mit Ergänzungen	EG-Grundrichtlinie
	Änd. 00/Erg. 9/Korr. 1	26.02.2004
	Änd. 00/Erg. 10	09.11.2005
	Änd. 00/Erg. 11	04.07.2006
	Änd. 00/Erg. 12	11.06.2007
ECE-R 39	ECE-Reglement Nr. 39 vom 20. November 1978 über einheitliche Vorschriften für die Genehmigung der Fahrzeuge hinsichtlich der Geschwindigkeitsmessgeräte und ihres Einbaus; geändert durch:	75/443/EWG
	Änd. 00/Erg. 1	in Kraft seit: 18.07.1988
	Änd. 00/Erg. 2	25.12.1997
	Änd. 00/Erg. 3	04.12.2001
	Änd. 00/Erg. 4	20.08.2002
	Änd. 00/Erg. 5	07.12.2002
ECE-R 42	ECE-Reglement Nr. 42 vom 1. Juni 1980 über einheitliche Vorschriften für die Genehmigung von Fahrzeugen hinsichtlich ihrer vorderen und hinteren Schutzeinrichtungen (Stoßstangen usw.); geändert durch:	
	Korr. 1	in Kraft seit: 09.10.1980
	Änd. 00/Erg. 1	12.06.2007
ECE-R 43	ECE-Reglement Nr. 43 vom 15. Februar 1981 über einheitliche Vorschriften für die Genehmigung des Sicherheitsglases und der Verglasungswerkstoffe; geändert durch:	92/22/EWG
	Änd. 00/Erg. 1	in Kraft seit: 14.10.1982
	Änd. 00/Erg. 2	04.04.1986
	Änd. 00/Erg. 3	31.03.1987
	Änd. 00/Erg. 4	13.01.2000
	Änd. 00/Erg. 5	06.07.2000
	Änd. 00/Erg. 4/Korr. 1	08.03.2000
	Änd. 00/Erg. 6	09.09.2001
	Änd. 00/Erg. 6/Korr. 1	07.11.2001
	Rev. 1/Korr. 1	13.03.2002
	Änd. 00/Erg. 4/Korr. 2	13.03.2002
	Änd. 00/Erg. 7	16.07.2003
	Änd. 00/Erg. 8	12.08.2004
	Änd. 00/Erg. 9	12.06.2007
ECE-R 44	ECE-Reglement Nr. 44 vom 1. Februar 1981 über einheitliche Vorschriften für die Genehmigung von Rückhaltesystemen für Kinder in Motorfahrzeugen; geändert durch:	77/541/EWG Anh. I, XVII und XVIII
	Änd. 01	in Kraft seit: 17.11.1982
	Änd. 01/Korr. 1	01.02.1984
	Änd. 02	04.04.1986
	Änd. 02/Erg. 1	08.11.1987
	Änd. 02/Erg. 2	28.02.1989
	Änd. 02/Erg. 3	29.11.1990
	Korr. 1	11.09.1992
	Änd. 02/Korr. 1	11.09.1992
	Änd. 02/Erg. 4	26.01.1994
	Änd. 03	12.09.1995
	Änd. 03/Korr. 1	10.03.1995
	Änd. 03/Korr. 2	12.03.1997
	Änd. 03/Erg. 1	18.01.1998

ECE-Regl. Nr.	Titel der Reglemente mit Ergänzungen	EG-Grundrichtlinie
	Änd. 03/Korr. 3	05.11.1997
	Änd. 03/Erg. 2	18.11.1999
	Änd. 03/Erg. 3	29.12.2000
	Änd. 03/Korr. 4	08.11.2000
	Änd. 03/Erg. 4	20.02.2002
	Änd. 03/Erg. 5	26.02.2004
	Änd. 03/Korr. 5	12.11.2003
	Änd. 03/Erg. 5/Korr. 1	26.02.2004
	Änd. 03/Erg. 6	12.08.2004
	Änd. 03/Erg. 5/Korr. 2	17.11.2004
	Änd. 03/Erg. 7	23.06.2005
	Änd. 04	23.06.2005
	Änd. 04/Erg. 1	04.07.2006
	Änd. 04/Korr. 1	21.06.2006
	Änd. 04/Erg. 2	02.02.2007
	Änd. 04/Erg. 3	12.06.2007
ECE-R 45	ECE-Reglement Nr. 45 vom 1. Juli 1981 über einheitliche Vorschriften für die Genehmigung von Scheinwerfer-Reinigungsanlagen und der Motorfahrzeuge mit Scheinwerfer-Reinigungsanlagen; geändert durch:	
	Korr. 1	in Kraft seit: 10.10.1985
	Änd. 01	09.02.1988
	Änd. 01/Erg. 1	30.12.1990
	Änd. 01/Erg. 2	05.05.1991
	Erg. 1/Korr.	20.06.1991
	Änd. 01/Korr. 1	30.06.1995
	Änd. 01/Erg. 3	03.01.1998
	Änd. 01/Erg. 4	29.12.2000
	Änd. 01/Erg. 4/Korr. 1	08.11.2000
	Änd. 01/Erg. 4/Korr. 2	07.03.2001
	Änd. 01/Erg. 5	12.06.2007
ECE-R 46	ECE-Reglement Nr. 46 vom 1. September 1981 über einheitliche Vorschriften für die Genehmigung von Rückspiegeln und der Motorfahrzeuge hinsichtlich der Anbringung der Rückspiegel; geändert durch:	71/127/EWG 2003/97/EG
	Änd. 00/Erg. 1	in Kraft seit: 21.10.1984
	Änd. 01	05.10.1987
	Änd. 01/Erg. 1	30.05.1988
	Korr. 1	18.07.1988
	Korr. 2	11.09.1992
	Änd. 01/Erg. 2	12.03.1996
	Änd. 01/Erg. 3	20.09.1994
	Änd. 01/Erg. 4	03.01.1998
	Änd. 02	23.06.2005
	Änd. 02/Korr. 1	15.11.2006
ECE-R 48	ECE-Reglement Nr. 48 vom 1. Januar 1982 über einheitliche Vorschriften für die Genehmigung der Fahrzeuge hinsichtlich des Anbaus der Beleuchtungs- und Lichtsignaleinrichtungen; geändert durch:	76/756/EWG
	Änd. 00/Erg. 1	in Kraft seit: 27.06.1987
	Änd. 00/Erg. 2	08.01.1991
	Änd. 01	09.02.1994
	Änd. 01/Korr. 1	25.06.1993

ECE-Regl. Nr.	Titel der Reglemente mit Ergänzungen	EG-Grundrichtlinie
	Änd. 01 /Korr. 2	01.07.1994
	Rev. 1/Korr. 1	10.03.1995
	Änd. 01/Korr. 3	10.03.1995
	Änd. 01/Korr. 4	30.06.1995
	Änd. 01/Erg. 1	20.12.1995
	Änd. 01/Erg. 2	03.09.1997
	Änd. 01/Erg. 3	03.01.1998
	Änd. 01/Erg. 3/Korr. 1	23.06.1997
	Änd. 02	27.02.1999
	Änd. 02/Erg. 1	18.11.1999
	Änd. 02/Erg. 2	06.07.2000
	Änd. 02/Erg. 3	20.08.2002
	Änd. 02/Erg. 4	31.01.2003
	Änd. 02/Erg. 5	16.07.2003
	Änd. 02/Erg. 2/Korr. 1	12.03.2003
	Änd. 02/Erg. 6	30.10.2003
	Änd. 02/Erg. 7	26.02.2004
	Änd. 02/Erg. 8	12.08.2004
	Änd. 00/Erg. 2/Korr. 1	10.03.2004
	Änd. 02/Erg. 9	13.11.2004
	Änd. 02/Erg. 10	23.06.2005
	Änd. 02/Erg. 11	09.11.2005
	Änd. 02/Erg. 8/Korr. 1	09.03.2005
	Änd. 02/Erg. 12	18.01.2006
	Änd. 02/Erg. 13	04.07.2006
	Rev. 3/Korr. 1	08.03.2006
	Änd. 02/Erg. 14	10.10.2006
	Änd. 03	10.10.2006
	Änd. 03/Erg. 1	02.02.2007
	Rev. 3/Korr. 2	15.11.2006
	Änd. 02/Erg. 13/Korr. 1	15.11.2006
	Änd. 03/Erg. 2	12.06.2007
	Änd. 03/Erg. 3	12.06.2007
ECE-R 49	ECE-Reglement Nr. 49 vom 15. April 1982 über einheitliche Vorschriften für die Genehmigung von Dieselmotoren und der mit einem Dieselmotor ausgerüsteten Fahrzeuge hinsichtlich der Emissionen von Schadstoffen aus dem Motor; geändert durch: Korr. 1 Änd. 01 Änd. 02 Änd. 02/Korr. 1 Änd. 02/Korr. 2 Änd. 02/Erg. 1 Änd. 02/Erg. 2 Änd. 02/Erg. 1/Korr. 1 Änd. 02/Erg. 1/Korr. 2 Änd. 02/Erg. 2/Korr. 1 Änd. 03 Änd. 04 Änd. 04/Erg. 1 Änd. 04/Erg. 2	88/77/EWG 2005/55/EG

ECE-Regl. Nr.	Titel der Reglemente mit Ergänzungen	EG-Grundrichtlinie																																								
ECE-R 51	ECE-Reglement Nr. 51 vom 15. Juli 1982 über einheitliche Vorschriften für die Genehmigung von Motorfahrzeugen mit mindestens vier Rädern hinsichtlich ihrer Geräuschentwicklung; geändert durch:	70/157/EWG																																								
	<table> <tr> <td>in Kraft seit:</td> <td></td> </tr> <tr> <td>Erg. 1</td> <td>21.10.1984</td> </tr> <tr> <td>Änd. 01</td> <td>27.04.1988</td> </tr> <tr> <td>Korr. 1</td> <td>20.06.1988</td> </tr> <tr> <td>Änd. 01/Erg. 1</td> <td>12.09.1991</td> </tr> <tr> <td>Änd. 02</td> <td>18.04.1995</td> </tr> <tr> <td>Änd. 02/Erg. 1</td> <td>05.05.1996</td> </tr> <tr> <td>Änd. 02/Korr. 1</td> <td>15.11.1996</td> </tr> <tr> <td>Änd. 02/Korr. 2</td> <td>11.03.1998</td> </tr> <tr> <td>Änd. 02/Erg. 2</td> <td>07.02.1999</td> </tr> <tr> <td>Änd. 02/Erg. 3</td> <td>17.11.1999</td> </tr> <tr> <td>Änd. 02/Erg. 3/Korr. 1</td> <td>07.03.2001</td> </tr> <tr> <td>Änd. 02/Erg. 4</td> <td>02.02.2007</td> </tr> <tr> <td>Änd. 02/Erg. 5</td> <td>18.06.2007</td> </tr> </table>	in Kraft seit:		Erg. 1	21.10.1984	Änd. 01	27.04.1988	Korr. 1	20.06.1988	Änd. 01/Erg. 1	12.09.1991	Änd. 02	18.04.1995	Änd. 02/Erg. 1	05.05.1996	Änd. 02/Korr. 1	15.11.1996	Änd. 02/Korr. 2	11.03.1998	Änd. 02/Erg. 2	07.02.1999	Änd. 02/Erg. 3	17.11.1999	Änd. 02/Erg. 3/Korr. 1	07.03.2001	Änd. 02/Erg. 4	02.02.2007	Änd. 02/Erg. 5	18.06.2007													
in Kraft seit:																																										
Erg. 1	21.10.1984																																									
Änd. 01	27.04.1988																																									
Korr. 1	20.06.1988																																									
Änd. 01/Erg. 1	12.09.1991																																									
Änd. 02	18.04.1995																																									
Änd. 02/Erg. 1	05.05.1996																																									
Änd. 02/Korr. 1	15.11.1996																																									
Änd. 02/Korr. 2	11.03.1998																																									
Änd. 02/Erg. 2	07.02.1999																																									
Änd. 02/Erg. 3	17.11.1999																																									
Änd. 02/Erg. 3/Korr. 1	07.03.2001																																									
Änd. 02/Erg. 4	02.02.2007																																									
Änd. 02/Erg. 5	18.06.2007																																									
ECE-R 52	ECE-Reglement Nr. 52 vom 1. November 1982 hinsichtlich der konstruktiven Merkmale von Kleinbussen und Gesellschaftswagen (M ₂ , M ₃) des öffentlichen Verkehrs mit geringer Sitzplatzzahl (max. 23 inkl. Führer); geändert durch:	2001/85/EG																																								
	<table> <tr> <td>in Kraft seit:</td> <td></td> </tr> <tr> <td>Änd. 01</td> <td>12.09.1995</td> </tr> <tr> <td>Änd. 01/Erg. 1</td> <td>03.01.1998</td> </tr> <tr> <td>Änd. 01/Erg. 2</td> <td>29.12.2000</td> </tr> <tr> <td>Änd. 01/Erg. 3</td> <td>21.02.2002</td> </tr> <tr> <td>Änd. 01/Erg. 4</td> <td>15.08.2002</td> </tr> <tr> <td>Änd. 01/Erg. 5</td> <td>07.12.2002</td> </tr> <tr> <td>Änd. 01/Erg. 5/Korr. 1</td> <td>13.11.2002</td> </tr> <tr> <td>Änd. 01/Erg. 6</td> <td>12.08.2004</td> </tr> <tr> <td>Änd. 01/Erg. 7</td> <td>13.11.2004</td> </tr> <tr> <td>Änd. 01/Erg. 8</td> <td>09.11.2005</td> </tr> </table>	in Kraft seit:		Änd. 01	12.09.1995	Änd. 01/Erg. 1	03.01.1998	Änd. 01/Erg. 2	29.12.2000	Änd. 01/Erg. 3	21.02.2002	Änd. 01/Erg. 4	15.08.2002	Änd. 01/Erg. 5	07.12.2002	Änd. 01/Erg. 5/Korr. 1	13.11.2002	Änd. 01/Erg. 6	12.08.2004	Änd. 01/Erg. 7	13.11.2004	Änd. 01/Erg. 8	09.11.2005																			
in Kraft seit:																																										
Änd. 01	12.09.1995																																									
Änd. 01/Erg. 1	03.01.1998																																									
Änd. 01/Erg. 2	29.12.2000																																									
Änd. 01/Erg. 3	21.02.2002																																									
Änd. 01/Erg. 4	15.08.2002																																									
Änd. 01/Erg. 5	07.12.2002																																									
Änd. 01/Erg. 5/Korr. 1	13.11.2002																																									
Änd. 01/Erg. 6	12.08.2004																																									
Änd. 01/Erg. 7	13.11.2004																																									
Änd. 01/Erg. 8	09.11.2005																																									
ECE-R 54	ECE-Reglement Nr. 54 vom 1. März 1983 über einheitliche Vorschriften für die Genehmigung der Luftreifen für Nutzfahrzeuge und ihre Anhänger; geändert durch:	92/23/EWG																																								
	<table> <tr> <td>in Kraft seit:</td> <td></td> </tr> <tr> <td>Änd. 00/Erg. 1</td> <td>13.03.1988</td> </tr> <tr> <td>Korr. 1</td> <td>28.04.1988</td> </tr> <tr> <td>Änd. 00/Erg. 2</td> <td>03.09.1989</td> </tr> <tr> <td>Änd. 00/Erg. 3</td> <td>18.08.1991</td> </tr> <tr> <td>Korr. 2</td> <td>15.06.1992</td> </tr> <tr> <td>Änd. 00/Erg. 4</td> <td>14.01.1993</td> </tr> <tr> <td>Änd. 00/Erg. 5</td> <td>10.06.1994</td> </tr> <tr> <td>Änd. 00/Erg. 6</td> <td>18.04.1995</td> </tr> <tr> <td>Änd. 00/Erg. 7</td> <td>15.08.1995</td> </tr> <tr> <td>Änd. 00/Erg. 8</td> <td>26.12.1996</td> </tr> <tr> <td>Änd. 00/Erg. 9</td> <td>22.02.1997</td> </tr> <tr> <td>Rev. 1/Korr. 1</td> <td>23.06.1997</td> </tr> <tr> <td>Änd. 00/Erg. 10</td> <td>24.05.1998</td> </tr> <tr> <td>Änd. 00/Erg. 11</td> <td>07.02.1999</td> </tr> <tr> <td>Änd. 00/Erg. 12</td> <td>29.12.2000</td> </tr> <tr> <td>Änd. 00/Erg. 13</td> <td>29.03.2001</td> </tr> <tr> <td>Änd. 00/Erg. 14</td> <td>21.02.2002</td> </tr> <tr> <td>Änd. 00/Erg. 15</td> <td>30.10.2003</td> </tr> <tr> <td>Änd. 00/Erg. 15/Korr. 1</td> <td>23.06.2004</td> </tr> </table>	in Kraft seit:		Änd. 00/Erg. 1	13.03.1988	Korr. 1	28.04.1988	Änd. 00/Erg. 2	03.09.1989	Änd. 00/Erg. 3	18.08.1991	Korr. 2	15.06.1992	Änd. 00/Erg. 4	14.01.1993	Änd. 00/Erg. 5	10.06.1994	Änd. 00/Erg. 6	18.04.1995	Änd. 00/Erg. 7	15.08.1995	Änd. 00/Erg. 8	26.12.1996	Änd. 00/Erg. 9	22.02.1997	Rev. 1/Korr. 1	23.06.1997	Änd. 00/Erg. 10	24.05.1998	Änd. 00/Erg. 11	07.02.1999	Änd. 00/Erg. 12	29.12.2000	Änd. 00/Erg. 13	29.03.2001	Änd. 00/Erg. 14	21.02.2002	Änd. 00/Erg. 15	30.10.2003	Änd. 00/Erg. 15/Korr. 1	23.06.2004	
in Kraft seit:																																										
Änd. 00/Erg. 1	13.03.1988																																									
Korr. 1	28.04.1988																																									
Änd. 00/Erg. 2	03.09.1989																																									
Änd. 00/Erg. 3	18.08.1991																																									
Korr. 2	15.06.1992																																									
Änd. 00/Erg. 4	14.01.1993																																									
Änd. 00/Erg. 5	10.06.1994																																									
Änd. 00/Erg. 6	18.04.1995																																									
Änd. 00/Erg. 7	15.08.1995																																									
Änd. 00/Erg. 8	26.12.1996																																									
Änd. 00/Erg. 9	22.02.1997																																									
Rev. 1/Korr. 1	23.06.1997																																									
Änd. 00/Erg. 10	24.05.1998																																									
Änd. 00/Erg. 11	07.02.1999																																									
Änd. 00/Erg. 12	29.12.2000																																									
Änd. 00/Erg. 13	29.03.2001																																									
Änd. 00/Erg. 14	21.02.2002																																									
Änd. 00/Erg. 15	30.10.2003																																									
Änd. 00/Erg. 15/Korr. 1	23.06.2004																																									

ECE-Regl. Nr.	Titel der Reglemente mit Ergänzungen	EG-Grundrichtlinie
	Änd. 00/Erg. 16 Rev. 2/Korr. 1	13.11.2004 09.03.2005
ECE-R 55	ECE-Reglement Nr. 55 vom 1. März 1983 über einheitliche Vorschriften für die Genehmigung der Verbindungseinrichtungen von Fahrzeugkombinationen; geändert durch: Änd. 00/Erg. 1 Änd. 01 Änd. 01/Korr. 1	94/20/EG in Kraft seit: 12.12.1993 16.09.2001 13.03.2002
ECE-R 58	ECE-Reglement Nr. 58 vom 1. Juli 1983 über einheitliche Vorschriften für die Genehmigung von: I Einrichtungen für den hinteren Unterfahrschutz; II Fahrzeugen hinsichtlich der Anbringung von Einrichtungen eines genehmigten Typs für den hinteren Unterfahrschutz; III Fahrzeugen hinsichtlich ihres hinteren Unterfahrschutzes; geändert durch: Änd. 01	70/221/EWG in Kraft seit: 25.03.1989
ECE-R 59	ECE-Reglement Nr. 59 vom 1. Oktober 1983 über einheitliche Vorschriften für die Genehmigung von Austauschschalldämpfern für Fahrzeuge der Klassen M ₁ und N ₁ ; geändert durch: Änd. 00/Erg. 1 Änd. 00/Erg. 2 Änd. 00/Erg. 3	70/157/EWG in Kraft seit: 28.01.1990 25.12.1994 10.10.2006
ECE-R 61	ECE-Reglement Nr. 61 vom 15. Juli 1984 für die Genehmigung der Nutzfahrzeuge hinsichtlich der aussen vorstehenden Teile vor der Rückwand der Führerkabine; geändert durch: Änd. 00/Erg. 1	92/114/EWG in Kraft seit: 10.10.2006
ECE-R 64	ECE-Reglement Nr. 64 vom 1. Oktober 1985 über einheitliche Vorschriften für die Genehmigung von Fahrzeugen, die mit Noträdern/-reifen ausgerüstet sind; geändert durch: Änd. 00/Erg. 1 Änd. 00/Erg. 2	92/23/EWG in Kraft seit: 17.09.1989 30.10.2003
ECE-R 65	ECE-Reglement Nr. 65 vom 15. Juni 1986 über einheitliche Vorschriften für die Genehmigung von besonderen Warnlichtern für Motorfahrzeuge; geändert durch: Änd. 00/Erg. 1 Änd. 00/Erg. 2 Änd. 00/Erg. 3 Änd. 00/Erg. 3/Korr. 1 Änd. 00/Erg. 4 Änd. 00/Erg. 4/Korr. 1 Änd. 00/Erg. 5	 in Kraft seit: 24.08.1993 23.01.1997 15.08.2002 12.11.2003 13.11.2004 13.11.2004 02.02.2007
ECE-R 66	ECE-Reglement Nr. 66 vom 1. Dezember 1986 über einheitliche Vorschriften für die Genehmigung von Gesellschaftswagen hinsichtlich der Festigkeit ihres Aufbaus;	2001/85/EG

ECE-Regl. Nr.	Titel der Reglemente mit Ergänzungen	EG-Grundrichtlinie
	geändert durch:	in Kraft seit:
	Änd. 00/Erg. 1	03.09.1997
	Änd. 01	09.11.2005
	Änd. 01/Korr. 1	15.11.2006
ECE-R 67	ECE-Reglement Nr. 67 vom 1. Juni 1987 über einheitliche Vorschriften für die:	
	I Genehmigung der speziellen Ausrüstung in Motorfahrzeugen in deren Antriebssystem verflüssigte Gase verwendet werden;	
	II Genehmigung eines Fahrzeugs, das mit der speziellen Ausrüstung für die Verwendung von verflüssigten Gasen in einem Antriebssystem ausgestattet ist, in Bezug auf den Einbau dieser Ausrüstung:	
	geändert durch:	in Kraft seit:
	Änd. 01	13.11.1999
	Korr. 1	10.11.1999
	Änd. 01/Korr. 1	08.11.2000
	Änd. 01/Erg. 1	29.03.2001
	Änd. 01/Korr. 2	27.06.2001
	Änd. 01/Erg. 2	16.07.2003
	Änd. 01/Erg. 2/Korr. 1	10.03.2004
	Änd. 01/Erg. 3	13.11.2004
	Änd. 01/Erg. 4	04.04.2005
	Änd. 01/Erg. 5	23.06.2005
	Änd. 01/Erg. 6	18.01.2006
	Änd. 01/Erg. 2/Korr. 2	16.11.2005
	Änd. 01/Erg. 7	02.02.2007
ECE-R 69	ECE-Reglement Nr. 69 vom 15. Mai 1987 über einheitliche Vorschriften für die Genehmigung von Tafeln zur hinteren Kennzeichnung bauartbedingt langsam fahrender Motorfahrzeuge und ihrer Anhänger;	
	geändert durch:	in Kraft seit:
	Änd. 01	27.09.1997
	Änd. 01/Korr. 1	12.03.1997
	Änd. 01/Erg. 1	07.02.1999
	Änd. 01/Erg. 2	05.12.2001
	Änd. 01/Erg. 3	18.06.2007
ECE-R 70	ECE-Reglement Nr. 70 vom 15. Mai 1987 über einheitliche Vorschriften für die Genehmigung von Tafeln zur hinteren Kennzeichnung schwerer und langer Fahrzeuge;	
	geändert durch:	in Kraft seit:
	Änd. 01	27.09.1997
	Änd. 01/Korr. 1	12.03.1997
	Änd. 01/Erg. 1	03.01.1998
	Änd. 01/Erg. 2	07.02.1999
	Änd. 01/Erg. 3	12.09.2001
	Änd. 01/Korr. 2	17.11.2004
	Änd. 01/Erg. 3/Korr. 1	22.06.2005
	Änd. 01/Erg. 4	10.10.2006
	Änd. 01/Erg. 5	02.02.2007
	Änd. 00/Korr. 1	15.11.2006
	Änd. 01/Korr. 3	15.11.2006
	Änd. 01/Erg. 2/Korr. 1	15.11.2006

ECE-Regl. Nr.	Titel der Reglemente mit Ergänzungen	EG-Grundrichtlinie
ECE-R 73	ECE-Reglement Nr. 73 vom 1. Januar 1988 über einheitliche Vorschriften für die Genehmigung von schweren Motorwagen, Anhängern und Sattelanhängern hinsichtlich ihres Seitenschutzes (seitliche Schutzvorrichtung)	89/297/EWG
ECE-R 77	ECE-Reglement Nr. 77 vom 30. September 1988 über einheitliche Vorschriften für die Genehmigung von Parkleuchten für Motorfahrzeuge; geändert durch: Änd. 00/Erg. 1 Änd. 00/Erg. 2 Korr. 1 Änd. 00/Erg. 3 Änd. 00/Erg. 4 Änd. 00/Erg. 5 Änd. 00/Erg. 6 Änd. 00/Erg. 7 Änd. 00/Erg. 8 Änd. 00/Erg. 8/Korr. 1 Änd. 00/Erg. 9 Änd. 00/Erg. 10	77/540/EWG
ECE-R 79	ECE-Reglement Nr. 79 vom 1. Dezember 1988 über einheitliche Vorschriften für die Genehmigung von Fahrzeugen hinsichtlich ihrer Lenkanlage; geändert durch: Änd. 00/Erg. 1 Korr. 1 Änd. 00/Erg. 2 Korr. 2 Änd. 01 Änd. 01/Erg. 1 Änd. 01/Erg. 2 Änd. 01/Erg. 3 Rev. 2/Korr. 1	70/311/EWG
ECE-R 80	ECE-Reglement Nr. 80 vom 23. Februar 1989 über einheitliche Vorschriften für die Genehmigung der Sitze von Gesellschaftswagen sowie dieser Fahrzeuge hinsichtlich der Widerstandsfähigkeit der Sitze und ihrer Verankerungen; geändert durch: Korr. 1 Änd. 01 Änd. 01/Erg. 1 Änd. 01/Erg. 2 Änd. 01/Erg. 3	
ECE-R 83	ECE-Reglement Nr. 83 vom 5. November 1989 über einheitliche Vorschriften für die Genehmigung der Fahrzeuge hinsichtlich der Emission gasförmiger Schadstoffe aus dem Motor entsprechend den Treibstoffanforderungen des Motors; geändert durch: Änd. 01 Änd. 01/Korr. 1 Änd. 01/Korr. 2 Änd. 02 Änd. 03	70/220/EWG

ECE-Regl. Nr.	Titel der Reglemente mit Ergänzungen	EG-Grundrichtlinie
	Änd. 03/Erg. 1	14.05.1998
	Änd. 03/Erg. 1/Korr. 1	23.06.1999
	Änd. 04	13.11.1999
	Änd. 04/Korr. 1	10.11.1999
	Änd. 05	29.03.2001
	Änd. 03/Erg. 1/Korr. 2	08.11.2000
	Änd. 05/Erg. 1	12.09.2001
	Änd. 05/Korr. 1	07.11.2001
	Änd. 05/Erg. 2	21.02.2002
	Änd. 05/Korr. 1	07.11.2001
	Änd. 05/Korr. 2	25.06.2003
	Änd. 05/Erg. 3	27.02.2004
	Änd. 05/Erg. 4	12.08.2004
	Änd. 05/Korr. 3	23.06.2004
	Änd. 05/Erg. 5	04.04.2005
	Änd. 05/Erg. 6	02.02.2007
ECE-R 84	ECE-Reglement Nr. 84 vom 15. Juli 1990 über einheitliche Vorschriften für die Genehmigung von Motorfahrzeugen, die mit einem Verbrennungsmotor ausgestattet sind, hinsichtlich des Treibstoffverbrauchs	
ECE-R 85	ECE-Reglement Nr. 85 vom 15. September 1990 über einheitliche Vorschriften für die Genehmigung von Verbrennungsmotoren oder elektrischen Antriebssystemen für den Antrieb von Motorfahrzeugen der Klassen M und N hinsichtlich der Messung der Nutzleistung und der höchsten Dreissig-Minuten-Leistung elektrischer Antriebssysteme; geändert durch:	80/1269/EWG
	Änd. 00/Erg. 1	in Kraft seit: 09.07.1996
	Änd. 00/Erg. 2	14.05.1998
	Änd. 00/Erg. 3	27.02.2004
	Änd. 00/Erg. 4	23.06.2005
ECE-R 87	ECE-Reglement Nr. 87 vom 1. November 1990 über einheitliche Vorschriften für die Genehmigung von Tagfahrleuchten für Kraftfahrzeuge; geändert durch:	76/758/EWG
	Korr. 1	in Kraft seit: 01.07.1992
	Änd. 00/Erg. 1	15.02.1996
	Änd. 00/Erg. 2	18.01.1998
	Änd. 00/Erg. 3	29.12.2000
	Änd. 00/Erg. 4	12.08.2002
	Änd. 00/Erg. 5	16.07.2003
	Änd. 00/Erg. 6	27.02.2004
	Änd. 00/Erg. 6/Korr. 1	27.02.2004
	Rev. 1/Korr. 1	16.11.2005
	Änd. 00/Erg. 7	04.07.2006
	Änd. 00/Erg. 8	10.10.2006
	Änd. 00/Erg. 9	02.02.2007
	Änd. 00/Erg. 10	18.06.2007
ECE-R 89	ECE-Reglement Nr. 89 vom 1. Oktober 1992 über einheitliche Vorschriften für die Genehmigung von: I Fahrzeugen hinsichtlich der Begrenzung ihrer Höchstgeschwindigkeit;	92/24/EWG

ECE-Regl. Nr.	Titel der Reglemente mit Ergänzungen	EG-Grundrichtlinie		
ECE-R 90	II Fahrzeugen hinsichtlich des Einbaus einer Geschwindigkeits-Begrenzungsanlage (SLD) eines genehmigten Typs; III Geschwindigkeits-Begrenzungseinrichtungen (SLD).	71/320/EWG		
	geändert durch: in Kraft seit: Änd. 00/Erg. 1 12.08.2002			
ECE-R 90	ECE-Reglement Nr. 90 vom 1. November 1992 über einheitliche Vorschriften für die Genehmigung von Austauschbremsbelägen für Motorfahrzeuge und ihre Anhänger;	71/320/EWG		
	geändert durch: in Kraft seit: Änd. 01 18.09.1994			
	Änd. 01/Erg. 1 14.08.1995			
	Änd. 01/Erg. 2 05.03.1997			
	Änd. 01/Erg. 2/Korr. 2 11.03.1998			
	Änd. 01/Erg. 3 13.11.1999			
	Änd. 01/Erg. 2/Korr. 3 10.03.1999			
	Änd. 01/Erg. 4 29.12.2000			
	Änd. 01/Erg. 2/Korr. 4 08.03.2000			
	Änd. 01/Erg. 5 07.12.2002			
ECE-R 91	ECE-Reglement Nr. 91 vom 15. Oktober 1993 über einheitliche Vorschriften für die Genehmigung von Seitenmarkierungsleuchten für Motorfahrzeuge und ihre Anhänger;	76/758/EWG		
	geändert durch: in Kraft seit: Änd. 00/Erg. 1 15.02.1996			
	Änd. 00/Erg. 2 21.09.1997			
	Änd. 00/Erg. 3 29.12.2000			
	Änd. 00/Erg. 4 12.08.2002			
	Änd. 00/Erg. 5 16.07.2003			
	Änd. 00/Erg. 6 27.02.2004			
	Änd. 00/Erg. 4/Korr. 1 12.11.2003			
	Änd. 00/Erg. 6/Korr. 1 27.02.2004			
	Änd. 00/Erg. 7 23.06.2005			
ECE-R 93	ECE-Reglement Nr. 93 vom 27. Februar 1994 über einheitliche Vorschriften für die Genehmigung von:	2000/40/EG		
	I Einrichtungen für den vorderen Unterfahrschutz (FUPDs);			
	II Fahrzeugen hinsichtlich des Anbaus einer Einrichtung eines genehmigten Typs für den vorderen Unterfahrschutz;			
	III Fahrzeugen hinsichtlich ihres vorderen Unterfahrschutzes (FUP).			
	ECE-R 94		ECE-Reglement Nr. 94 vom 1. Oktober 1995 über einheitliche Vorschriften für die Genehmigung der Motorfahrzeuge ($M_1 \leq 2,5$ t) hinsichtlich des Schutzes der Insassen bei einem Frontalaufprall;	96/79/EG

ECE-Regl. Nr.	Titel der Reglemente mit Ergänzungen	EG-Grundrichtlinie
	geändert durch:	in Kraft seit:
	Änd. 00/Erg. 1	12.08.1996
	Änd. 01	12.08.1998
	Änd. 01/Erg. 1	21.02.2002
	Änd. 01/Erg. 2	31.01.2003
	Änd. 01/Korr. 1	26.06.2002
	Änd. 01/Erg. 3	02.02.2007
ECE-R 95	ECE-Reglement Nr. 95 vom 6. Juli 1995 über einheitliche Vorschriften für die Genehmigung der Motorfahrzeuge (M ₁ und N ₁) hinsichtlich des Schutzes der Insassen bei einem Seitenaufprall;	96/27/EG
	geändert durch:	in Kraft seit:
	Änd. 00/Korr. 2	10.03.1995
	Änd. 01	12.08.1998
	Änd. 01/Erg. 1	14.11.1999
	Änd. 01/Korr. 1	08.11.2000
	Änd. 00/Korr. 3	26.06.2002
	Änd. 02	16.07.2003
	Änd. 02/Erg. 1	12.08.2004
	Änd. 02/Korr. 1	16.11.2005
ECE-R 97	ECE-Reglement Nr. 97 vom 1. Januar 1996 über einheitliche Vorschriften für die Genehmigung von Fahrzeugalarmsystemen (FAS) und Motorfahrzeugen hinsichtlich ihrer Alarmsysteme (AS);	74/61/EWG
	geändert durch:	in Kraft seit:
	Änd. 00/Erg. 1	02.10.1997
	Änd. 00/Korr. 1	05.11.1997
	Änd. 01	13.01.2000
	Änd. 01/Erg. 1	12.09.2001
	Änd. 01/Erg. 2	05.12.2001
	Änd. 01/Erg. 3	12.08.2002
	Änd. 00/Erg. 1/Korr. 1	13.03.2002
	Änd. 01/Erg. 2/Korr. 1	13.03.2002
	Änd. 01/Erg. 4	10.10.2006
	Änd. 01/Erg. 5	18.06.2007
ECE-R 98	ECE-Reglement Nr. 98 vom 15. April 1996 über einheitliche Vorschriften für die Genehmigung der Motorfahrzeug-Scheinwerfer mit Gasentladungs-Lichtquellen;	76/761/EWG
	geändert durch:	in Kraft seit:
	Änd. 00/Erg. 1	03.01.1998
	Änd. 00/Korr. 1	07.11.2001
	Änd. 00/Erg. 2	10.12.2002
	Änd. 00/Erg. 3	30.10.2003
	Änd. 00/Erg. 4	12.08.2004
	Änd. 00/Erg. 5	13.11.2004
	Änd. 00/Erg. 6	04.07.2006
	Änd. 00/Erg. 7	10.10.2006
	Änd. 00/Erg. 8	18.06.2007
ECE-R 99	ECE-Reglement Nr. 99 vom 15. April 1996 über einheitliche Vorschriften für die Genehmigung von Gasentladungs-Lichtquellen für genehmigte Gasentladungs-Leuchteinheiten von Motorfahrzeugen;	76/761/EWG
	geändert durch:	in Kraft seit:
	Änd. 00/Erg. 1	07.05.1998
	Änd. 00/Erg. 2	27.02.2004

ECE-Regl. Nr.	Titel der Reglemente mit Ergänzungen	EG-Grundrichtlinie	
	Änd. 00/Erg. 1/Korr. 1	10.03.2004	
	Änd. 00/Erg. 2/Korr. 1	16.11.2005	
	Änd. 00/Erg. 3	04.07.2006	
ECE-R 100	ECE-Reglement Nr. 100 vom 23. August 1996 über einheitliche Vorschriften für die Genehmigung der batteriebetriebenen Elektrofahrzeuge hinsichtlich der besonderen Anforderungen an die Bauweise und die Betriebssicherheit;		
	geändert durch:	in Kraft seit:	
	Änd. 00/Korr. 1	28.06.1996	
	Änd. 00/Erg. 1	21.02.2002	
ECE-R 101	ECE-Reglement Nr. 101 vom 1. Januar 1997 über einheitliche Vorschriften für die Genehmigung von Personewagen mit Verbrennungsmotor (M ₁) hinsichtlich der Messung der Kohlendioxidemissionen und des Treibstoffverbrauches sowie über den Stromverbrauch und die Reichweite von Fahrzeugen mit elektrischem Antrieb der Klassen M ₁ und N ₁ ;		
	geändert durch:	in Kraft seit:	80/1268/EWG
	Änd. 00/Erg. 1	10.08.1997	
	Änd. 00/Erg. 2	14.05.1998	
	Änd. 00/Erg. 3	05.02.2000	
	Änd. 00/Erg. 4	12.09.2001	
	Änd. 00/Erg. 5	31.01.2003	
	Änd. 00/Erg. 6	04.04.2005	
	Änd. 00/Erg. 7	18.06.2007	
ECE-R 102	ECE-Reglement Nr. 102 vom 13. Dezember 1996 über einheitliche Vorschriften für die Genehmigung: I einer Kurzkupplungseinrichtung; II von Fahrzeugen hinsichtlich des Anbaus eines genehmigten Typs einer Kurzkupplungseinrichtung.		
ECE-R 103	ECE-Reglement Nr. 103 vom 23. Februar 1997 über einheitliche Vorschriften für die Genehmigung von Austauschkatalysatoren;		
	geändert durch:	in Kraft seit:	
	Änd. 00/Erg. 1	06.07.2000	
	Änd. 00/Erg. 2	04.04.2005	
ECE-R 104	ECE-Reglement Nr. 104 vom 15. Januar 1998 über einheitliche Vorschriften für die Genehmigung retroreflektierender Markierungen für schwere und lange Fahrzeuge und ihre Anhänger;		
	geändert durch:	in Kraft seit:	
	Änd. 00/Erg. 1	13.01.2000	
	Änd. 00/Erg. 2	10.12.2002	
	Änd. 00/Erg. 3	02.02.2007	
	Änd. 00/Erg. 4	18.06.2007	
ECE-R 105	ECE-Reglement Nr. 105 vom 7. Mai 1998 über einheitliche Vorschriften für die Genehmigung von Motorfahrzeugen für den Transport gefährlicher Güter hinsichtlich ihrer speziellen Konstruktionsmerkmale;		
	geändert durch:	in Kraft seit:	
	Änd. 01	13.01.2000	
	Änd. 02	05.12.2001	
	Änd. 02/Korr. 1	13.03.2002	

ECE-Regl. Nr.	Titel der Reglemente mit Ergänzungen	EG-Grundrichtlinie
	Änd. 02/Korr. 2	13.11.2002
	Änd. 02/Korr. 3	12.03.2003
	Änd. 03	23.06.2005
	Änd. 04	18.06.2007
ECE-R 106	ECE-Reglement Nr. 106 vom 7. Mai 1998 über einheitliche Vorschriften für die Genehmigung der Luftreifen für landwirtschaftliche Fahrzeuge und ihre Anhänger; geändert durch:	
	in Kraft seit:	
	Änd. 00/Erg. 1	13.01.2000
	Änd. 00/Erg. 2	31.01.2003
	Änd. 00/Korr. 1	26.06.2002
	Änd. 00/Erg. 2/Korr. 1	10.03.2004
	Änd. 00/Erg. 3	13.11.2004
	Änd. 00/Erg. 4	02.02.2007
ECE-R 107	ECE-Reglement Nr. 107 vom 18. Juni 1998 über einheitliche Vorschriften für die Genehmigung grosser Doppeldeckfahrzeuge zur Personenbeförderung hinsichtlich ihrer allgemeinen Bauart; geändert durch:	2001/85/EG
	in Kraft seit:	
	Änd. 00/Korr. 1	12.11.1998
	Änd. 00/Erg. 1	21.02.2002
	Änd. 00/Erg. 2	11.08.2002
	Änd. 00/Erg. 3	10.12.2002
	Änd. 00/Erg. 3/Korr. 1	13.11.2002
	Änd. 00/Erg. 4	30.10.2003
	Änd. 01	12.08.2004
ECE-R 108	ECE-Reglement Nr. 108 vom 23. Juni 1998 über einheitliche Vorschriften für die Genehmigung der Herstellung runderneuerter Luftreifen für Motorfahrzeuge und ihre Anhänger; geändert durch:	
	in Kraft seit:	
	Änd. 00/Korr. 1	10.03.1999
	Änd. 00/Erg. 1	30.10.2003
	Änd. 00/Erg. 2	23.06.2005
ECE-R 109	ECE-Reglement Nr. 109 vom 23. Juni 1998 über einheitliche Vorschriften für die Genehmigung der Herstellung runderneuerter Luftreifen für Nutzfahrzeuge und ihre Anhänger; geändert durch:	
	in Kraft seit:	
	Änd. 00/Korr. 1	10.03.1999
	Änd. 00/Erg. 1	21.02.2002
	Änd. 00/Erg. 1/Korr. 1	12.03.2003
	Änd. 00/Erg. 2	13.11.2004
	Änd. 00/Erg. 3	09.11.2005
ECE-R 110	ECE-Reglement Nr. 110 vom 28. Dezember 2000 über einheitliche Vorschriften für die Genehmigung der:	
	I speziellen Bauteile von Motorfahrzeugen, in deren Antriebssystem komprimiertes Erdgas (CNG) verwendet wird;	
	II Fahrzeuge hinsichtlich des Einbaus spezieller Bauteile eines genehmigten Typs für die Verwendung von komprimiertem Erdgas (CNG) in ihrem Antriebssystem:	

ECE-Regl. Nr.	Titel der Reglemente mit Ergänzungen	EG-Grundrichtlinie
	geändert durch: Änd. 00/Korr. 1 Änd. 00/Korr. 2 Änd. 00/Erg. 1 Änd. 00/Erg. 2 Änd. 00/Erg. 3 Änd. 00/Erg. 4 Änd. 00/Erg. 5 Änd. 00/Erg. 6	in Kraft seit: 08.11.2000 27.06.2001 31.01.2003 27.02.2004 12.08.2004 04.07.2006 02.02.2007 18.06.2007
ECE-R 111	ECE-Reglement Nr. 111 vom 28. Dezember 2000 über einheitliche Vorschriften für die Genehmigung von Tankfahrzeugen der Klassen N und O hinsichtlich der Überschlagsicherheit;	
	geändert durch: Änd. 00/Erg. 1	in Kraft seit: 04.04.2005
ECE-R 112	ECE-Reglement Nr. 112 vom 21. September 2001 über einheitliche Vorschriften für die Genehmigung von Motorfahrzeug-Scheinwerfern für asymmetrisches Abblendlicht oder Fernlicht oder beides, ausgerüstet mit Glühlampen;	76/761/EWG
	geändert durch: Änd. 00/Erg. 1 Änd. 00/Erg. 2 Änd. 00/Erg. 3 Änd. 00/Erg. 4 Änd. 00/Erg. 5 Änd. 00/Erg. 6 Änd. 00/Erg. 7	in Kraft seit: 11.08.2002 10.12.2002 30.10.2003 13.11.2004 04.07.2006 10.10.2006 02.02.2007
ECE-R 114	ECE-Reglement Nr. 114 vom 1. Februar 2003 über einheitliche Vorschriften für die Genehmigung: I eines Airbag-Moduls für ein Ersatz-Airbag-System; II eines Ersatz-Lenkrades, ausgestattet mit einem genehmigten Typ eines Airbag-Moduls; III eines Ersatz-Airbag-Systems, welches nicht in einem Ersatz-Lenkrad eingebaut ist.	
ECE-R 115	ECE-Reglement Nr. 115 vom 30. Oktober 2003 über einheitliche Vorschriften für die Genehmigung der: I speziellen Nachrüstsysteme für Flüssiggas (LPG) zum Einbau in Motorfahrzeuge zur Verwendung von Flüssiggas in ihrem Antriebssystem; II speziellen Nachrüstsysteme für komprimiertes Erdgas (CNG) zum Einbau in Motorfahrzeuge zur Verwendung von komprimiertem Erdgas in ihrem Antriebssystem.	
	geändert durch: Änd. 00/Erg. 1 Änd. 00/Erg. 2 Änd. 00/Erg. 1/Korr. 1 Änd. 00/Korr. 1	in Kraft seit: 09.11.2005 18.01.2006 16.11.2005 21.06.2006
ECE-R 116	ECE-Reglement Nr. 116 vom 6. April 2005 über einheitliche technische Vorschriften hinsichtlich des Schutzes von Motorfahrzeugen gegen die unbefugte Verwendung;	74/61/EWG

ECE-Regl. Nr.	Titel der Reglemente mit Ergänzungen	EG-Grundrichtlinie
	geändert durch: in Kraft seit: Änd. 00/Korr. 1 16.11.2005 Änd. 00/Erg. 1 10.10.2006	
ECE-R 117	ECE-Reglement Nr. 117 vom 6. April 2005 über einheitliche Vorschriften für die Genehmigung von Luftreifen hinsichtlich des Rollgeräusches; geändert durch: in Kraft seit: Änd. 00/Korr. 1 22.06.2005 Änd. 00/Korr. 2 21.06.2006 Änd. 01 02.02.2007	92/23/EWG
ECE-R 118	ECE-Reglement Nr. 118 vom 6. April 2005 über einheitliche Vorschriften über das Brennverhalten von Materialien der Innenausstattung von Motorfahrzeugen bestimmter Klassen	95/28/EG
ECE-R 119	ECE-Reglement Nr. 119 vom 6. April 2005 über einheitliche Vorschriften für die Genehmigung von Abbiegscheinwerfern für Motorfahrzeuge; geändert durch: in Kraft seit: Änd. 00/Erg. 1 02.02.2007	
ECE-R 121	ECE-Reglement Nr. 121 vom 18. Januar 2006 über einheitliche Vorschriften für die Genehmigung von Fahrzeugen hinsichtlich der Anordnung und Kennzeichnung der Handbetätigungseinrichtungen, Kontrollleuchten und Anzeiger; geändert durch: in Kraft seit: Änd. 00/Korr. 1 18.01.2006 Änd. 00/Korr. 2 08.03.2006 Änd. 00/Korr. 3 15.11.2006	78/316/EWG
ECE-R 122	ECE-Reglement Nr. 122 vom 18. Januar 2006 über einheitliche Vorschriften für die Genehmigung von Heizungssystemen und von Fahrzeugen hinsichtlich ihrer Heizungssysteme; geändert durch: in Kraft seit: Änd. 00/Korr. 1 18.01.2006 Änd. 00/Korr. 2 15.11.2006	2001/56/EG
ECE-R 123	ECE-Reglement Nr. 123 vom 2. Februar 2007 über einheitliche Vorschriften für die Genehmigung von adaptiven Frontbeleuchtungssystemen (AFS) für Motorfahrzeuge; geändert durch: in Kraft seit: Änd. 00/Korr. 1 02.02.2007	
ECE-R 124	ECE-Reglement Nr. 124 vom 2. Februar 2007 über einheitliche Vorschriften für die Genehmigung von Rädern für Personenwagen und ihre Anhänger	
ECE-R 125	ECE-Reglement Nr. 125 vom 9. November 2007 über einheitliche Vorschriften für die Genehmigung von Motorfahrzeugen hinsichtlich des Sichtfeldes des Fahrzeugführers nach vorn	
ECE-R 126	ECE-Reglement Nr. 126 vom 9. November 2007 über einheitliche Vorschriften für die Genehmigung von nachrüstbaren Trennsystemen zum Schutz von Fahrzeuginsassen vor Gepäck, das sich aus seiner Lage verschiebt	

2 Landwirtschaftliche Traktoren

21 EG-Richtlinien

EG-Grundrichtlinie	Titel und Publikationsdaten der Grundrichtlinie sowie Änderungsrichtlinien mit Publikationsdaten	ECE-Regl. Nr.
74/150/EWG	Richtlinie 74/150 des Rates vom 4. März 1974 zur Angleichung der Rechtsvorschriften der Mitgliedstaaten über die Betriebserlaubnis für land- oder forstwirtschaftliche Zugmaschinen auf Rädern; ABl. L 84 vom 28.3.1974, S. 10, geändert durch die Richtlinien: 79/694/EWG (ABl. L 205 vom 13.8.1979, S. 17) 82/890/EWG (ABl. L 378 vom 31.12.1982, S. 45) berichtigt in (ABl. L 118 vom 6.5.1988, S. 42) 88/297/EWG (ABl. L 126 vom 20.5.1988, S. 52) berichtigt in (ABl. L 118 vom 6.5.1988, S. 42/ <i>Betrifft nur den deutschen Text</i>) 97/54/EG (ABl. L 277 vom 10.10.1997, S. 24) 2000/2/EG (ABl. L 21 vom 26.1.2000, S. 23) 2000/25/EG (ABl. L 173 vom 12.7.2000, S. 1) 2001/3/EG (ABl. L 28 vom 30.1.2001, S. 1) siehe auch Richtlinie 2003/37/EG	
74/151/EWG	Richtlinie 74/151 des Rates vom 4. März 1974 zur Angleichung der Rechtsvorschriften der Mitgliedstaaten über bestimmte Bestandteile und Merkmale von land- oder forstwirtschaftlichen Zugmaschinen auf Rädern; ABl. L 84 vom 28.3.1974, S. 25, geändert durch die Richtlinien: 82/890/EWG (ABl. L 378 vom 31.12.1982, S. 45) berichtigt in (ABl. L 118 vom 6.5.1988, S. 42) 88/410/EWG (ABl. L 200 vom 26.7.1988, S. 27) 97/54/EG (ABl. L 277 vom 10.10.1997, S. 24) 98/38/EG (ABl. L 170 vom 16.6.1998, S.13) 2006/26/EG (ABl. L 65 vom 7.3.2006, S. 22)	
74/152/EWG	Richtlinie 74/152 des Rates vom 4. März 1974 zur Angleichung der Rechtsvorschriften der Mitgliedstaaten über die bauartbedingte Höchstgeschwindigkeit und die Ladepritschen von land- oder forstwirtschaftlichen Zugmaschinen auf Rädern; ABl. L 84 vom 28.3.1974, S. 33, geändert durch die Richtlinien: 82/890/EWG (ABl. L 378 vom 31.12.1982, S. 45) berichtigt in (ABl. L 118 vom 6.5.1988, S. 42) 88/412/EWG (ABl. L 200 vom 26.7.1988, S. 31) 97/54/EG (ABl. L 277 vom 10.10.1997, S. 24) 98/89/EG (ABl. L 322 vom 1.12.1998, S. 40)	
74/346/EWG	Richtlinie 74/346 des Rates vom 25. Juni 1974 zur Angleichung der Rechtsvorschriften der Mitgliedstaaten über die Rückspiegel von land- oder forstwirtschaftlichen Zugmaschinen auf Rädern; ABl. L 191 vom 15.7.1974, S. 1, geändert durch die Richtlinien:	

EG-Grundrichtlinie	Titel und Publikationsdaten der Grundrichtlinie sowie Änderungsrichtlinien mit Publikationsdaten	ECE-Regl. Nr.
	82/890/EWG (ABl. L 378 vom 31.12.1982, S. 45) berichtigt in (ABl. L 118 vom 6.5.1988, S. 42/ <i>Betrifft nur den deutschen Text</i>) 97/54/EG (ABl. L 277 vom 10.10.1997, S. 24) 98/40/EG (ABl. L 171 vom 17.6.1998, S. 28) berichtigt in (ABl. L 351 vom 29.12.1998, S. 42/ <i>Betrifft nur den deutschen Text</i>)	
74/347/EWG	Richtlinie 74/347 des Rates vom 25. Juni 1974 zur Angleichung der Rechtsvorschriften der Mitgliedstaaten betreffend das Sichtfeld und die Scheibenwischer von land- oder forstwirtschaftlichen Zugmaschinen auf Rädern; ABl. L 191 vom 15.7.1974, S. 5, geändert durch die Richtlinien: 79/1073/EWG (ABl. L 331 vom 27.12.1979, S. 20) 82/890/EWG (ABl. L 378 vom 31.12.1982, S. 45) berichtigt in (ABl. L 118 vom 6.5.1988, S. 42) 97/54/EG (ABl. L 277 vom 10.10.1997, S. 24)	ECE-R 71
75/321/EWG	Richtlinie 75/321 des Rates vom 20. Mai 1975 zur Angleichung der Rechtsvorschriften der Mitgliedstaaten über die Lenkanlage von land- oder forstwirtschaftlichen Zugmaschinen auf Rädern; ABl. L 147 vom 9.6.1975, S. 24, geändert durch die Richtlinien: 82/890/EWG (ABl. L 378 vom 31.12.1982, S. 45) berichtigt in (ABl. L 118 vom 6.5.1988, S. 42) 88/411/EWG (ABl. L 200 vom 26.7.1988, S. 30) 97/54/EG (ABl. L 277 vom 10.10.1997, S. 24) 98/39/EG (ABl. L 170 vom 16.6.1998, S. 15)	
75/322/EWG	Richtlinie 75/322 des Rates vom 20. Mai 1975 zur Angleichung der Rechtsvorschriften der Mitgliedstaaten über die Funkenstörung von Fremdzündungsmotoren von land- oder forstwirtschaftlichen Zugmaschinen auf Rädern; ABl. L 147 vom 9.6.1975, S. 28, geändert durch die Richtlinien: 82/890/EWG (ABl. L 378 vom 31.12.1982, S. 45) berichtigt in (ABl. L 118 vom 6.5.1988, S. 42) 97/54/EG (ABl. L 277 vom 10.10.1997, S. 24) 2000/2/EG (ABl. L 21 vom 26.1.2000, S. 23) 2001/3/EG (ABl. L 28 vom 30.1.2001, S. 1) 2006/96/EG (ABl. L 363 vom 20.12.2006, S. 81)	ECE-R 10
76/432/EWG	Richtlinie 76/432 des Rates vom 6. April 1976 zur Angleichung der Rechtsvorschriften der Mitgliedstaaten über die Bremsanlagen von land- oder forstwirtschaftlichen Zugmaschinen auf Rädern; ABl. L 122 vom 8.5.1976, S. 1, geändert durch die Richtlinien:	

EG-Grundrichtlinie	Titel und Publikationsdaten der Grundrichtlinie sowie Änderungsrichtlinien mit Publikationsdaten	ECE-Regl. Nr.
	82/890/EWG (ABl. L 378 vom 31.12.1982, S. 45) berichtigt in (ABl. L 118 vom 6.5.1988, S. 42)	
	96/63/EG (ABl. L 253 vom 5.10.1996, S. 13)	
	97/54/EG (ABl. L 277 vom 10.10.1997, S 24)	
76/763/EWG	Richtlinie 76/763 des Rates vom 27. Juli 1976 zur Angleichung der Rechtsvorschriften der Mitgliedstaaten über die Beifahrersitze von land- oder forstwirtschaftlichen Zugmaschinen auf Rädern; ABl. L 262 vom 27.9.1976, S. 135, geändert durch die Richtlinien:	
	82/890/EWG (ABl. L 378 vom 31.12.1982, S. 45) berichtigt in	
	97/54/EG (ABl. L 118 vom 6.5.1988, S. 42) (ABl. L 277 vom 10.10.1997, S. 24)	
	1999/86/EG (ABl. L 297 vom 18.11.1999, S. 22) berichtigt in (ABl. L 87 vom 8.4.2000, S. 34)	
77/311/EWG	Richtlinie 77/311 des Rates vom 29. März 1977 zur Angleichung der Rechtsvorschriften der Mitgliedstaaten über den Geräuschpegel in Ohrenhöhe der Fahrer von land- oder forstwirtschaftlichen Zugmaschinen auf Rädern; ABl. L 105 vom 28.4.1977, S. 1, geändert durch die Richtlinien:	
	82/890/EWG (ABl. L 378 vom 31.12.1982, S. 45) berichtigt in (ABl. L 118 vom 6.5.1988, S. 42)	
	96/627/EG (ABl. L 282 vom 1.11.1996, S.72) berichtigt in (ABl. L 22 vom 27.1.2000, S. 66)	
	97/54/EG (ABl. L 277 vom 10.10.1997, S. 24) Entscheidung vom 18.1.2000 (ABl. L 22 vom 27.1.2000)	
	2006/26/EG (ABl. L 65 vom 7.3.2006, S. 22)	
77/536/EWG	Richtlinie 77/536 des Rates vom 28. Juni 1977 zur Angleichung der Rechtsvorschriften der Mitgliedstaaten über Umsturzschutzvorrichtungen für land- oder forstwirtschaftliche Zugmaschinen auf Rädern; ABl. L 220 vom 29.8.1977, S. 1, geändert durch die Richtlinien:	
	87/354/EWG (ABl. L 192 vom 11.7.1987, S. 43)	
	89/680/EWG (ABl. L 398 vom 30.12.1989, S. 26)	
	1999/55/EG (ABl. L 146 vom 11.6.1999, S. 28)	
	2006/96/EG (ABl. L 363 vom 20.12.2006, S. 81)	
77/537/EWG	Richtlinie 77/537 des Rates vom 28. Juni 1977 zur Angleichung der Rechtsvorschriften der Mitgliedstaaten über Massnahmen gegen die Emission verunreinigender Stoffe aus Dieselmotoren zum Antrieb von land- oder forstwirtschaftlichen Zugmaschinen auf Rädern; ABl. L 220 vom 29.8.1977, S. 38, geändert durch die Richtlinien:	ECE-R 24
	82/890/EWG (ABl. L 378 vom 31.12.1982, S. 45) berichtigt in (ABl. L 118 vom 6.5.1988, S. 42)	
	97/54/EG (ABl. L 277 vom 10.10.1997, S. 24)	

EG-Grundrichtlinie	Titel und Publikationsdaten der Grundrichtlinie sowie Änderungsrichtlinien mit Publikationsdaten	ECE-Regl. Nr.
78/764/EWG	<p>Richtlinie 78/764 des Rates vom 25. Juli 1978 zur Angleichung der Rechtsvorschriften der Mitgliedstaaten über den Führersitz von land- oder forstwirtschaftlichen Zugmaschinen auf Rädern; ABl. L 255 vom 18.9.1978, S. 1, geändert durch die Richtlinien: 82/890/EWG (ABl. L 378 vom 31.12.1982, S. 45) berichtigt in (ABl. L 118 vom 6.5.1988, S. 42) 83/190/EWG (ABl. L 109 vom 26.4.1983, S. 13) 87/354/EWG (ABl. L 192 vom 11.7.1987, S. 43) 88/465/EWG (ABl. L 228 vom 17.8.1988, S. 31) 97/54/EG (ABl. L 277 vom 10.10.1997, S. 24) 1999/57/EG (ABl. L 148 vom 15.6.1999, S. 35) 2006/96/EG (ABl. L 363 vom 20.12.2006, S. 81)</p>	
78/933/EWG	<p>Richtlinie 78/933 des Rates vom 17. Oktober 1978 zur Angleichung der Rechtsvorschriften der Mitgliedstaaten über den Anbau der Beleuchtungs- und Lichtsignaleinrichtungen für land- oder forstwirtschaftliche Zugmaschinen auf Rädern; ABl. L 325 vom 20.11.1978, S. 16, geändert durch die Richtlinien: 82/890/EWG (ABl. L 378 vom 31.12.1982, S. 45) berichtigt in (ABl. L 118 vom 6.5.1988, S. 42) 97/54/EG (ABl. L 277 vom 10.10.1997, S. 24) 1999/56/EG (ABl. L 146 vom 11.6.1999, S. 31) 2006/26/EG (ABl. L 65 vom 7.3.2006, S. 22)</p>	ECE-R 86
79/532/EWG	<p>Richtlinie 79/532 des Rates vom 17. Mai 1979 zur Angleichung der Rechtsvorschriften der Mitgliedstaaten über die Bauartgenehmigung der Beleuchtungs- und Lichtsignaleinrichtungen für land- oder forstwirtschaftliche Zugmaschinen auf Rädern; ABl. L 145 vom 13.6.1979, S. 16, geändert durch die Richtlinien: 82/890/EWG (ABl. L 378 vom 31.12.1982, S. 45) berichtigt in (ABl. L 118 vom 6.5.1988, S. 42) 97/54/EG (ABl. L 277 vom 10.10.1997, S. 24)</p>	ECE-R 1 ECE-R 3 ECE-R 4 ECE-R 6 ECE-R 7 ECE-R 19 ECE-R 23 ECE-R 38 ECE-R 77 ECE-R 112
79/533/EWG	<p>Richtlinie 79/533 des Rates vom 17. Mai 1979 zur Angleichung der Rechtsvorschriften der Mitgliedstaaten über die Abschleppvorrichtung und den Rückwärtsgang von land- oder forstwirtschaftlichen Zugmaschinen auf Rädern; ABl. L 145 vom 13.6.1979, S. 20, geändert durch die Richtlinien: 82/890/EWG (ABl. L 378 vom 31.12.1982, S. 45) berichtigt in (ABl. L 118 vom 6.5.1988, S. 42) 97/54/EG (ABl. L 277 vom 10.10.1997, S. 24) 1999/58/EG (ABl. L 148 vom 15.6.1999, S. 37)</p>	

EG-Grundrichtlinie	Titel und Publikationsdaten der Grundrichtlinie sowie Änderungsrichtlinien mit Publikationsdaten	ECE-Regl. Nr.
79/622/EWG	<p>Richtlinie 79/622 des Rates vom 25. Juni 1979 zur Angleichung der Rechtsvorschriften der Mitgliedstaaten über Umsturzschutzvorrichtungen für land- oder forstwirtschaftliche Zugmaschinen auf Rädern (statische Prüfungen); ABl. L 179 vom 17.7.1979, S. 1, geändert durch die Richtlinien: 82/953/EWG (ABl. L 386 vom 31.12.1982, S. 31) 87/354/EWG (ABl. L 192 vom 11.7.1987, S. 43) 88/413/EWG (ABl. L 200 vom 26.7.1988, S. 32) 1999/40/EG (ABl. L 124 vom 18.5.1999, S. 11) 2006/96/EG (ABl. L 363 vom 20.12.2006, S. 81)</p>	
80/720/EWG	<p>Richtlinie 80/720 des Rates vom 24. Juni 1980 zur Angleichung der Rechtsvorschriften der Mitgliedstaaten über Betätigungsraum, Zugänge zum Fahrersitz sowie Türen und Fenster von land- oder forstwirtschaftlichen Zugmaschinen auf Rädern; ABl. L 194 vom 28.7.1980, S. 1, geändert durch die Richtlinien: 82/890/EWG (ABl. L 378 vom 31.12.1982, S. 45) 88/414/EWG (ABl. L 200 vom 26.7.1988, S. 34) 97/54/EG (ABl. L 277 vom 10.10.1997, S. 24)</p>	
86/297/EWG	<p>Richtlinie 86/297 des Rates vom 26. Mai 1986 zur Angleichung der Rechtsvorschriften der Mitgliedstaaten über die Zapfwellen und ihre Schutzvorrichtungen an land- oder forstwirtschaftlichen Zugmaschinen auf Rädern; ABl. L 186 vom 8.7.1986, S. 19, geändert durch die Richtlinien: 97/54/EG (ABl. L 277 vom 10.10.1997, S. 24)</p>	
86/298/EWG	<p>Richtlinie 86/298 des Rates vom 26. Mai 1986 über hinten angebrachte Umsturzschutzvorrichtungen an land- oder forstwirtschaftlichen Schmalspurzugmaschinen auf Rädern; ABl. L 186 vom 8.7.1986, S. 26, geändert durch die Richtlinien: 89/682/EWG (ABl. L 398 vom 30.12.1989, S. 29) berichtigt in (ABl. L 145 vom 9.6.2005, S. 42) 2000/19/EG (ABl. L 94 vom 14.4.2000, S. 31) 2005/67/EG (ABl. L 273 vom 19.10.2005, S. 17) 2006/96/EG (ABl. L 363 vom 20.12.2006, S. 81)</p>	
86/415/EWG	<p>Richtlinie 86/415 des Rates vom 24. Juli 1986 über Einbau, Position, Funktionsweise und Kennzeichnung der Betätigungseinrichtungen von land- oder forstwirtschaftlichen Zugmaschinen auf Rädern; ABl. L 240 vom 26.8.1986, S. 1, geändert durch die Richtlinie: 97/54/EG (ABl. L 277 vom 10.10.1997, S. 24)</p>	
87/402/EWG	<p>Richtlinie 87/402 des Rates vom 25. Juni 1987 über vor dem Fahrersitz angebrachte Umsturzschutzvorrichtungen an land- und forstwirtschaftlichen Schmalspurzugmaschinen auf Rädern; ABl. L 220 vom 8.8.1987, S. 1, geändert durch die Richtlinien: 89/681/EWG (ABl. L 398 vom 30.12.1989, S. 27) 2000/22/EG (ABl. L 207 vom 4.5.2000, S. 26)</p>	

EG-Grundrichtlinie	Titel und Publikationsdaten der Grundrichtlinie sowie Änderungsrichtlinien mit Publikationsdaten	ECE-Regl. Nr.
	2005/67/EG (ABl. L 273 vom 19.10.2005, S. 17) 2006/96/EG (ABl. L 363 vom 20.12.2006, S. 81)	
89/173/EWG Anh. III	Richtlinie 89/173 des Rates vom 21. Dezember 1989 zur Angleichung der Rechtsvorschriften der Mitgliedstaaten über bestimmte Bauteile und Merkmale von land- und forstwirtschaftlichen Zugmaschinen auf Rädern; ABl. L 67 vom 10.3.1989, S. 1, berichtigt in ABl. L 176 vom 6.7.2007, S. 42, geändert durch die Richtlinien: 97/54/EG (ABl. L 277 vom 10.10.1997, S. 24 und 25) 2000/1/EG (ABl. L 21 vom 26.1.2000, S. 16) 2006/26/EG (ABl. L 65 vom 7.3.2006, S. 22) 2006/96/EG (ABl. L 363 vom 20.12.2006, S. 81)	ECE-R 43
2000/25/EG	Richtlinie 2000/25 des Europäischen Parlaments und des Rates vom 22. Mai 2000 über Massnahmen zur Bekämpfung der Emission gasförmiger Schadstoffe und luftverunreinigender Partikel aus Motoren, die für den Antrieb von land- und forstwirtschaftlichen Zugmaschinen bestimmt sind, und zur Änderung der Richtlinie 74/150/EWG des Rates; ABl. L 173 vom 12.7.2000, S. 1, geändert durch die Richtlinien: 2005/13/EG (ABl. L 55 vom 1.3.2005, S. 35) 2006/96/EG (ABl. L 363 vom 20.12.2006, S. 81)	ECE-R 96
2003/37/EG	Richtlinie 2003/37 des Europäischen Parlaments und des Rates vom 26. Mai 2003 über die Typgenehmigung für land- oder forstwirtschaftliche Zugmaschinen, ihre Anhänger und die von ihnen gezogenen auswechselbaren Maschinen sowie für Systeme, Bauteile und selbstständige technische Einheiten dieser Fahrzeuge und zur Aufhebung der Richtlinie 74/150/EWG; ABl. L 171 vom 9.7.2003, S. 1, geändert durch die Richtlinien: 2005/13/EG (ABl. L 55 vom 1.3.2005, S. 35) 2005/67/EG (ABl. L 273 vom 19.10.2005, S. 17) 2006/96/EG (ABl. L 363 vom 20.12.2006, S. 81)	

22 ECE-Reglemente

ECE-Regl. Nr.	Titel der Reglemente mit Ergänzungen	EG-Grundrichtlinie
ECE-R 1	ECE-Reglement Nr. 1 vom 8. August 1960 über einheitliche Vorschriften für die Genehmigung von Motorfahrzeugscheinwerfern für asymmetrisches Abblendlicht und/oder Fernlicht, die mit Glühlampen der Kategorie R2 und/oder HS1 ausgerüstet sind; geändert durch:	79/532/EWG
	Änd. 01	in Kraft seit: 18.03.1986
	Änd. 01/Korr. 1	18.03.1988
	Änd. 01/Erg. 1	14.05.1990
	Änd. 01/Erg. 2	27.10.1992
	Änd. 01/Erg. 3	02.12.1992
	Änd. 01/Erg. 4	14.02.1994

ECE-Regl. Nr.	Titel der Reglemente mit Ergänzungen	EG-Grundrichtlinie
	Änd. 01/Erg. 3/Korr. 1	01.07.1994
	Änd. 01/Erg. 5	16.06.1995
	Rev. 4/Korr. 1	10.03.1995
	Änd. 01/Erg. 6	26.12.1996
	Änd. 01/Erg. 7	30.12.1997
	Änd. 02	08.09.2001
ECE-R 3	ECE-Reglement Nr. 3 vom 1. November 1963 über einheitliche Vorschriften für die Genehmigung der Rückstrahler für Motorfahrzeuge und ihre Anhänger; geändert durch:	79/532/EWG
	Änd. 01	20.03.1982
	Änd. 02	01.07.1985
	Änd. 02/Erg. 1	04.05.1991
	Änd. 02/Erg. 2	15.02.1994
	Änd. 02/Erg. 3	15.02.1996
	Änd. 02/Erg. 4	18.01.1998
	Änd. 02/Erg. 5	05.06.1998
	Änd. 02/Erg. 5/Korr. 1	08.11.2000
	Änd. 02/Erg. 6	11.08.2002
	Änd. 02/Erg. 7	16.07.2003
	Änd. 02/Erg. 6/Korr. 1	12.11.2003
	Änd. 02/Erg. 8	12.08.2004
	Änd. 02/Erg. 9	13.11.2004
	Änd. 02/Erg. 10	02.02.2007
ECE-R 4	ECE-Reglement Nr. 4 vom 15. April 1964 über einheitliche Vorschriften für die Genehmigung der Beleuchtungseinrichtungen für das hintere Kontrollschild von Motorfahrzeugen (ausgenommen Motorräder) und ihren Anhängern; geändert durch:	79/532/EWG
	Änd. 00/Erg. 1	06.05.1974
	Änd. 00/Erg. 2	28.02.1989
	Änd. 00/Korr. 1	07.08.1989
	Änd. 00/Erg. 3	05.05.1991
	Änd. 00/Erg. 4	30.08.1992
	Änd. 00/Erg. 5	11.02.1996
	Änd. 00/Erg. 6	15.01.1997
	Änd. 00/Erg. 7	18.01.1998
	Änd. 00/Erg. 8	13.01.2000
	Änd. 00/Erg. 9	26.08.2002
	Änd. 00/Erg. 10	26.02.2004
	Änd. 00/Erg. 10/Korr. 1	26.02.2004
	Änd. 00/Erg. 11	04.07.2006
	Änd. 00/Erg. 12	02.02.2007
ECE-R 6	ECE-Reglement Nr. 6 vom 15. Oktober 1967 über einheitliche Vorschriften für die Genehmigung der Richtungsblinker für Motorfahrzeuge und ihre Anhänger; geändert durch:	79/532/EWG
	Änd. 01	27.06.1987
	Korr. 1	24.07.1987
	Änd. 01/Erg. 1	25.03.1989
	Änd. 01/Erg. 2	28.02.1990
	Korr.	10.04.1990
	Änd. 01/Erg. 3	05.05.1991
	Korr. 2	01.07.1992
	Änd. 01/Erg. 4	02.12.1992

ECE-Regl. Nr.	Titel der Reglemente mit Ergänzungen	EG-Grundrichtlinie
	Änd. 01/Erg. 5	13.01.1993
	Änd. 01/Erg. 6	11.02.1996
	Änd. 01/Erg. 7	03.09.1997
	Änd. 01/Erg. 8	24.07.2000
	Änd. 01/Erg. 9	26.12.2000
	Änd. 01/Erg. 10	26.08.2002
	Änd. 01/Erg. 11	26.02.2004
	Änd. 01/Erg. 10/Korr. 1	12.11.2003
	Änd. 01/Erg. 11/Korr. 1	26.02.2004
	Änd. 01/Erg. 12	09.11.2005
	Änd. 01/Erg. 9/Korr. 1	09.03.2005
	Änd. 01/Erg. 13	04.07.2006
	Änd. 01/Erg. 14	02.02.2007
	Änd. 01/Erg. 15	11.06.2007
ECE-R 7	ECE-Reglement Nr. 7 vom 15. Oktober 1967 über einheitliche Vorschriften für die Genehmigung von Standleuchten, Schlussleuchten, Bremsleuchten und Markierleuchten für Motorfahrzeuge (mit Ausnahme von Motorrädern) und ihre Anhänger; geändert durch:	79/532/EWG
	Änd. 01	in Kraft seit: 15.08.1985
	Änd. 01/Erg. 1	02.07.1987
	Korr. 1	07.11.1988
	Änd. 01/Erg. 2	24.07.1989
	Änd. 02	05.05.1991
	Änd. 02/Erg. 1	24.09.1992
	Korr. 2	01.07.1992
	Korr. 3	04.09.1992
	Änd. 02/Erg. 2	26.01.1994
	Änd. 02/Erg. 2/Korr. 1	10.03.1995
	Änd. 02/Erg. 3	11.02.1996
	Änd. 02/Erg. 4	03.09.1997
	Änd. 02/Erg. 5	27.12.2000
	Änd. 02/Erg. 6	26.08.2002
	Änd. 02/Erg. 7	16.07.2003
	Änd. 02/Erg. 8	26.02.2004
	Änd. 02/Erg. 8/Korr. 1	26.02.2004
	Änd. 02/Erg. 9	09.11.2005
	Änd. 02/Erg. 10	04.07.2006
	Änd. 02/Erg. 11	02.02.2007
	Änd. 02/Erg. 12	11.06.2007
ECE-R 10	ECE-Reglement Nr. 10 vom 1. April 1969 über einheitliche Vorschriften für die Genehmigung von Motorfahrzeugen hinsichtlich der Funkentstörung; geändert durch:	75/322/EWG
	Änd. 01	in Kraft seit: 19.03.1978
	Änd. 02	03.09.1997
	Änd. 02/Korr. 1	11.03.1998
	Änd. 02/Erg. 1	04.02.1999
	Änd. 02/Korr. 2	10.11.1999
	Änd. 02/Erg. 2	12.08.2004
ECE-R 19	ECE-Reglement Nr. 19 vom 1. März 1971 über einheitliche Vorschriften für die Genehmigung der Nebelscheinwerfer für Motorfahrzeuge;	79/532/EWG

ECE-Regl. Nr.	Titel der Reglemente mit Ergänzungen	EG-Grundrichtlinie
	geändert durch: Änd. 01 Änd. 02 Änd. 02/Erg. 1 Änd. 02/Erg. 2 Änd. 02/Erg. 3 Änd. 02/Erg. 4 Änd. 02/Erg. 5 Rev. 3/Korr. 1 Änd. 02/Erg. 6 Änd. 02/Erg. 7 Änd. 02/Erg. 8 Änd. 02/Erg. 9 Änd. 02/Erg. 10 Änd. 02/Erg. 11 Änd. 02/Erg. 12	in Kraft seit: 18.12.1974 08.05.1988 28.02.1989 28.02.1990 28.11.1990 27.10.1992 16.06.1995 10.03.1995 15.01.1997 24.04.1998 06.02.1999 23.03.2000 04.07.2006 10.10.2006 11.06.2007
ECE-R 23	ECE-Reglement Nr. 23 vom 1. Dezember 1971 über einheitliche Vorschriften für die Genehmigung der Rückfahrscheinwerfer für Motorfahrzeuge und ihre Anhänger; geändert durch: Änd. 00/Erg. 1 Änd. 00/Erg. 2 Änd. 00/Erg. 3 Korr. 1 Änd. 00/Erg. 4 Änd. 00/Erg. 5 Änd. 02/Erg. 6 Änd. 00/Erg. 7 Änd. 00/Erg. 5/Korr. 1 Änd. 00/Erg. 8 Änd. 00/Erg. 9 Änd. 00/Erg. 10 Änd. 00/Erg. 10/Korr. 1 Änd. 00/Erg. 11 Änd. 00/Erg. 12 Änd. 00/Erg. 13	79/532/EWG
ECE-R 24	ECE-Reglement Nr. 24 vom 1. Dezember 1971 über einheitliche Vorschriften für: I die Genehmigung der Motoren mit Kompressionszündung (Dieselmotoren) hinsichtlich der Emission sichtbarer luftverunreinigender Stoffe; II die Genehmigung der Motorfahrzeuge hinsichtlich des Einbaus eines Motors mit Kompressionszündung (Dieselmotor) eines genehmigten Typs; III die Genehmigung der mit einem Motor mit Kompressionszündung (Dieselmotor) ausgerüsteten Motorfahrzeuge hinsichtlich der Emission sichtbarer luftverunreinigender Stoffe aus dem Motor; IV die Messung der Leistung von Motoren mit Kompressionszündung (Dieselmotoren): geändert durch: Änd. 01 Änd. 02 Änd. 02/Erg. 1 Änd. 03	77/537/EWG

ECE-Regl. Nr.	Titel der Reglemente mit Ergänzungen	EG-Grundrichtlinie
	Änd. 03/Erg. 1	27.03.2001
	Änd. 03/Erg. 2	23.06.2005
	Änd. 03/Erg. 3	02.02.2007
ECE-R 28	ECE-Reglement Nr. 28 vom 15. Januar 1973 über einheitliche Vorschriften für die Genehmigung der akustischen Warnvorrichtungen und der Motorfahrzeuge hinsichtlich ihrer akustischen Warnsignale; geändert durch:	
	in Kraft seit:	
	Änd. 00/Erg. 1	07.02.1984
	Änd. 00/Erg. 2	08.01.1991
	Erg. 2/Korr. 1	16.06.1992
	Änd. 00/Erg. 3	28.12.2000
ECE-R 38	ECE-Reglement Nr. 38 vom 1. August 1978 über einheitliche Vorschriften für die Genehmigung von Nebelschlussleuchten für Motorfahrzeuge und ihre Anhänger; geändert durch:	79/532/EWG
	in Kraft seit:	
	Änd. 00/Erg. 1	14.02.1989
	Änd. 00/Erg. 2	05.05.1991
	Änd. 00/Korr. 1	01.07.1992
	Änd. 00/Erg. 3	24.09.1992
	Änd. 00/Erg. 4	11.02.1996
	Änd. 00/Erg. 5	03.09.1997
	Änd. 00/Erg. 6	28.12.2000
	Änd. 00/Erg. 7	20.08.2002
	Änd. 00/Erg. 8	16.07.2003
	Änd. 00/Erg. 9	26.02.2004
	Änd. 00/Erg. 9/Korr. 1	26.02.2004
	Änd. 00/Erg. 10	09.11.2005
	Änd. 00/Erg. 11	04.07.2006
	Änd. 00/Erg. 12	11.06.2007
ECE-R 43	ECE-Reglement Nr. 43 vom 15. Februar 1981 über einheitliche Vorschriften für die Genehmigung des Sicherheitsglases und der Verglasungswerkstoffe; geändert durch:	89/173/EWG Anh. III
	in Kraft seit:	
	Änd. 00/Erg. 1	14.10.1982
	Änd. 00/Erg. 2	04.04.1986
	Änd. 00/Erg. 3	31.03.1987
	Änd. 00/Erg. 4	13.01.2000
	Änd. 00/Erg. 5	06.07.2000
	Änd. 00/Erg. 4/Korr. 1	08.03.2000
	Änd. 00/Erg. 6	09.09.2001
	Änd. 00/Erg. 6/Korr. 1	07.11.2001
	Rev. 1/Korr. 1	13.03.2002
	Änd. 00/Erg. 4/Korr. 2	13.03.2002
	Änd. 00/Erg. 7	16.07.2003
	Änd. 00/Erg. 8	12.08.2004
	Änd. 00/Erg. 9	12.06.2007
ECE-R 69	ECE-Reglement Nr. 69 vom 15. Mai 1987 über einheitliche Vorschriften für die Genehmigung von Tafeln zur hinteren Kennzeichnung bauartbedingt langsam fahrender Motorfahrzeuge und ihren Anhängern;	

ECE-Regl. Nr.	Titel der Reglemente mit Ergänzungen	EG-Grundrichtlinie
	geändert durch: in Kraft seit: Änd. 01 27.09.1997 Änd. 01/Korr. 1 12.03.1997 Änd. 01/Erg. 1 07.02.1999 Änd. 01/Erg. 2 05.12.2001 Änd. 01/Erg. 3 18.06.2007	
ECE-R 71	ECE-Reglement Nr. 71 vom 1. August 1987 über einheitliche Vorschriften für die Genehmigung von landwirtschaftlichen Traktoren hinsichtlich des Sichtfeldes für den Fahrzeugführer	74/347/EWG
ECE-R 77	ECE-Reglement Nr. 77 vom 30. September 1988 über einheitliche Vorschriften für die Genehmigung von Parkleuchten für Motorfahrzeuge; geändert durch: in Kraft seit: Änd. 00/Erg. 1 05.05.1991 Änd. 00/Erg. 2 24.09.1992 Korr. 1 01.07.1992 Änd. 00/Erg. 3 11.02.1996 Änd. 00/Erg. 4 27.09.1997 Änd. 00/Erg. 5 29.12.2000 Änd. 00/Erg. 6 15.08.2002 Änd. 00/Erg. 7 16.07.2003 Änd. 00/Erg. 8 27.02.2004 Änd. 00/Erg. 8/Korr. 1 27.02.2004 Änd. 00/Erg. 9 04.07.2006 Änd. 00/Erg. 10 02.02.2007	79/532/EWG
ECE-R 86	ECE-Reglement Nr. 86 vom 1. August 1990 über einheitliche Vorschriften für die Genehmigung von land- und forstwirtschaftlichen Traktoren hinsichtlich des Anbaus der Beleuchtungs- und Lichtsignaleinrichtungen; geändert durch: in Kraft seit: Änd. 00/Erg. 1 15.02.1996 Änd. 00/Erg. 2 27.02.2004 Änd. 00/Erg. 3 02.02.2007	78/933/EWG
ECE-R 96	ECE-Reglement Nr. 96 vom 15. Dezember 1995 über einheitliche Vorschriften für die Genehmigung der Motoren mit Selbstzündung für land- und forstwirtschaftliche Traktoren und mobilen Maschinen, die nicht für den Strassenverkehr bestimmt sind, hinsichtlich der Emissionen von Schadstoffen aus dem Motor; geändert durch: in Kraft seit: Korr. 1 30.06.1995 Änd. 00/Erg. 1 05.03.1997 Änd. 00/Erg. 2 05.02.2000 Änd. 01 16.09.2001 Änd. 01/Erg. 1 31.01.2003 Änd. 01/Erg. 2 12.08.2004	97/68/EG 2000/25/EG
ECE-R 106	ECE-Reglement Nr. 106 vom 7. Mai 1998 über einheitliche Vorschriften für die Genehmigung der Luftreifen für landwirtschaftliche Fahrzeuge und ihre Anhänger; geändert durch: in Kraft seit: Änd. 00/Erg. 1 13.01.2000 Änd. 00/Erg. 2 31.01.2003 Änd. 00/Korr. 1 26.06.2002 Änd. 00/Erg. 2/Korr. 1 10.03.2004	

ECE-Regl. Nr.	Titel der Reglemente mit Ergänzungen	EG-Grundrichtlinie
	Änd. 00/Erg. 3	13.11.2004
	Änd. 00/Erg. 4	02.02.2007
ECE-R 112	ECE-Reglement Nr. 112 vom 21. September 2001 über einheitliche Vorschriften für die Genehmigung von Motorfahrzeug-Scheinwerfern für asymmetrisches Abblendlicht oder Fernlicht oder beides, ausgerüstet mit Glühlampen; geändert durch:	79/532/EWG
	Änd. 00/Erg. 1	11.08.2002
	Änd. 00/Erg. 2	10.12.2002
	Änd. 00/Erg. 3	30.10.2003
	Änd. 00/Erg. 4	13.11.2004
	Änd. 00/Erg. 5	04.07.2006
	Änd. 00/Erg. 6	10.10.2006
	Änd. 00/Erg. 7	02.02.2007
ECE-R 113	ECE-Reglement Nr. 113 vom 21. September 2001 über einheitliche Vorschriften für die Genehmigung von Motorfahrzeug-Scheinwerfern für symmetrisches Abblendlicht oder Fernlicht oder beides, ausgerüstet mit Glühlampen; geändert durch:	
	Änd. 00/Erg. 1	11.08.2002
	Änd. 00/Korr. 1	13.11.2002
	Änd. 00/Erg. 2	27.02.2004
	Änd. 00/Erg. 2/Korr. 1	10.03.2004
	Änd. 00/Erg. 3	23.06.2005
	Änd. 00/Erg. 2/Korr. 2	16.11.2005
	Änd. 00/Erg. 4	10.10.2006
	Änd. 00/Erg. 5	02.02.2007
ECE-R 119	ECE-Reglement Nr. 119 vom 6. April 2005 über einheitliche Vorschriften für die Genehmigung von Abbiegescheinwerfern für Motorfahrzeuge; geändert durch:	
	Änd. 00/Erg. 1	02.02.2007
ECE-R 120	ECE-Reglement Nr. 120 vom 6. April 2005 über einheitliche Vorschriften für die Genehmigung von Verbrennungsmotoren für land- und forstwirtschaftliche Traktoren sowie für mobile Maschinen und Geräte, die nicht für den Strassenverkehr bestimmt sind, hinsichtlich der Messung der Nutzleistung, des Nutzdrehmoments und des spezifischen Kraftstoffverbrauchs	

23 OECD-Normen

OECD-Norm Nr.	Titel	EG-Grundrichtlinie
III	Dynamische Prüfung	77/536/EWG
	Verankerungen der Sicherheitsgurte	76/115/EWG
IV	Statische Prüfung	79/622/EWG
	Verankerungen der Sicherheitsgurte	76/115/EWG
VI	Vorne angebrachte Schutzeinrichtung	87/402/EWG
	Verankerungen der Sicherheitsgurte	76/115/EWG
VII	Hinten angebrachte Schutzeinrichtung	86/298/EWG
	Verankerungen der Sicherheitsgurte	76/115/EWG
VIII	Schutzeinrichtung für Traktoren auf Raupen (Gleisketten)	.../.../EG
	Verankerungen der Sicherheitsgurte	76/115/EWG
V	Geräusch in Ohrenhöhe des Fahrzeugführers	77/311/EWG

3 Motorräder, Leicht-, Klein- und dreirädrige Motorfahrzeuge

31 EG-Richtlinien

EG-Grundrichtlinie	Titel und Publikationsdaten der Grundrichtlinie sowie Änderungsrichtlinien mit Publikationsdaten	ECE-Regl. Nr.
78/1015/EWG	Richtlinie 78/1015 des Rates vom 23. November 1978 zur Angleichung der Rechtsvorschriften der Mitgliedstaaten über den zulässigen Geräuschpegel und die Auspuffanlage von Motorrädern; ABl. L 349 vom 13.12.1978, S. 21, geändert durch die Richtlinien: 87/56/EWG (ABl. L 24 vom 27.1.1987, S. 42) 89/235/EWG (ABl. L 98 vom 11.4.1989, S. 1) Richtlinie aufgehoben durch Artikel 9 Absatz 3 der Richtlinie 97/24/EG	
80/780/EWG	Richtlinie 80/780 des Rates vom 22. Juli 1980 zur Angleichung der Rechtsvorschriften der Mitgliedstaaten über die Rückspiegel von Zweiradkraftfahrzeugen mit oder ohne Seitenwagen und ihren Anbau an diese Fahrzeuge; ABl. L 229 vom 30.8.1980, S. 49, geändert durch die Richtlinie: Richtlinie aufgehoben durch Artikel 9 Absatz 1 der Richtlinie 97/24/EG 80/1272/EWG (ABl. L 375 vom 31.12.1980, S. 73)	
92/61/EWG	Richtlinie 92/61 des Rates vom 30. Juni 1992 über die Betriebserlaubnis für zweirädrige oder dreirädrige Kraftfahrzeuge; ABl. L 225 vom 10.8.1992, S. 72, berichtigt in ABl. L 151 vom 18.6.1999, S. 40, geändert durch die Richtlinie: 2000/7/EG (ABl. L 106 vom 3.5.2000, S. 1) Richtlinie aufgehoben durch Kapitel V Artikel 19 der Richtlinie 2002/24/EG ABl. L 49 vom 22.2.2003, S. 24	
93/14/EWG	Richtlinie 93/14 des Rates vom 5. April 1993 über Bremsanlagen für zweirädrige oder dreirädrige Kraftfahrzeuge; ABl. L 121 vom 15.5.1993, S. 1, geändert durch die Richtlinie: 2006/27/EG (ABl. L 66 vom 8.3.2006, S. 7)	ECE-R 78
93/29/EWG	Richtlinie 93/29 des Rates vom 14. Juni 1993 über die Kennzeichnung der Betätigungseinrichtungen, Kontrollleuchten und Anzeiger von zweirädrigen oder dreirädrigen Kraftfahrzeugen; ABl. L 188 vom 29.7.1993, S. 1, geändert durch die Richtlinie: 2000/74/EG (ABl. L 300 vom 29.11.2000, S. 24)	ECE-R 60
93/30/EWG	Richtlinie 93/30 des Rates vom 14. Juni 1993 über die Einrichtungen für Schallzeichen von zweirädrigen oder dreirädrigen Kraftfahrzeugen; ABl. L 188 vom 29.7.1993, S. 11	ECE-R 28
93/31/EWG	Richtlinie 93/31 des Rates vom 14. Juni 1993 über den Ständer von zweirädrigen Kraftfahrzeugen; ABl. L 188 vom 29.7.1993, S. 19, berichtigt in ABl. L 239 vom 9.7.2004, S. 36,	

EG-Grundrichtlinie	Titel und Publikationsdaten der Grundrichtlinie sowie Änderungsrichtlinien mit Publikationsdaten	ECE-Regl. Nr.
	geändert durch die Richtlinie: 2000/72/EG (ABl. L 300 vom 29.11.2000, S. 18)	
93/32/EWG	Richtlinie 93/32 des Rates vom 14. Juni 1993 über die Halteeinrichtung für Beifahrer von zweirädrigen Kraftfahrzeugen; ABl. L 188 vom 29.7.1993, S. 28, geändert durch die Richtlinie: 1999/24/EG (ABl. L 104 vom 21.4.1999, S. 16)	
93/33/EWG	Richtlinie 93/33 des Rates vom 14. Juni 1993 über die Sicherheitseinrichtung gegen unbefugte Benützung von zweirädrigen oder dreirädrigen Kraftfahrzeugen; ABl. L 188 vom 29.7.1993, S. 32, geändert durch die Richtlinie: 1999/23/EG (ABl. L 104 vom 21.4.1999, S. 13)	ECE-R 62
93/34/EWG	Richtlinie 93/34 des Rates vom 14. Juni 1993 über vorgeschriebene Angaben an zweirädrigen oder dreirädrigen Kraftfahrzeugen; ABl. L 188 vom 29.7.1993, S. 38, geändert durch die Richtlinien: 1999/25/EG (ABl. L 104 vom 21.4.1999, S. 19) 2006/27/EG (ABl. L 66 vom 8.3.2006, S. 7)	
93/92/EWG	Richtlinie 93/92 des Rates vom 29. Oktober 1993 über den Anbau der Beleuchtungs- und Lichtsignaleinrichtungen an zweirädrigen oder dreirädrigen Kraftfahrzeugen; ABl. L 311 vom 14.12.1993, S. 1 berichtigt in ABl. L 81 vom 11.4.1995, S.7, geändert durch die Richtlinie: 2000/73/EG (ABl. L 300 vom 29.11.2000, S. 20)	ECE-R 53 ECE-R 113
93/93/EWG	Richtlinie 93/93 des Rates vom 29. Oktober 1993 über Massen und Abmessungen von zweirädrigen oder dreirädrigen Kraftfahrzeugen; ABl. L 311 vom 14.12.1993, S. 76, geändert durch die Richtlinie: 2004/86/EG (ABl. L 236 vom 7.7.2004, S. 12)	
93/94/EWG	Richtlinie 93/94 des Rates vom 29. Oktober 1993 über die Anbringungsstelle des amtlichen Kennzeichens an der Rückseite von zweirädrigen oder dreirädrigen Kraftfahrzeugen; ABl. L 311 vom 14.12.1993, S. 83, geändert durch die Richtlinie: 1999/26/EG (ABl. L 118 vom 6.5.1999, S. 32)	
95/1/EG	Richtlinie 95/1 des Europäischen Parlaments und des Rates vom 2. Februar 1995 über die bauartbedingte Höchstgeschwindigkeit sowie das maximale Drehmoment und die maximale Nutzleistung des Motors von zweirädrigen oder dreirädrigen Kraftfahrzeugen; ABl. L 52 vom 8.3.1995, S. 1, geändert durch die Richtlinien: 2002/41/EG (ABl. L 133 vom 18.5.2002, S. 17) 2006/27/EG (ABl. L 66 vom 8.3.2006, S. 7)	
97/24/EG	Richtlinie 97/24 des Europäischen Parlaments und des Rates vom 17. Juni 1997 über bestimmte Bauteile und Merkmale von zweirädrigen oder dreirädrigen Kraftfahrzeugen;	

EG-Grundrichtlinie	Titel und Publikationsdaten der Grundrichtlinie sowie Änderungsrichtlinien mit Publikationsdaten	ECE-Regl. Nr.
	ABl. L 226 vom 18.8.1997, S. 1, berichtigt in ABl. L 65 vom 5.3.1998, S. 35 (<i>Betrifft nur den deutschen Text</i>), geändert durch die Richtlinien: 2002/51/EG (ABl. L 252 vom 20.9.2002, S. 20) 2003/77/EG (ABl. L 211 vom 21.8.2003, S. 24) 2005/30/EG (ABl. L 106 vom 27.4.2005, S. 17) berichtigt in 2006/120/EG (ABl. L 330 vom 28.11.2006, S. 16) 2006/27/EG (ABl. L 66 vom 8.3.2006, S. 7) 2006/72/EG (ABl. L 227 vom 19.8.2006, S. 43) 2006/120/EG (ABl. L 330 vom 28.11.2006, S. 16)	
Kapitel 1	Reifen von zweirädrigen oder dreirädrigen Kraftfahrzeugen und ihre Montage	ECE-R 30 ECE-R 54 ECE-R 64 ECE-R 75
Kapitel 2	Beleuchtungs- und Lichtsignaleinrichtungen für zweirädrige oder dreirädrige Kraftfahrzeuge	ECE-R 3 ECE-R 19 ECE-R 20 ECE-R 37 ECE-R 38 ECE-R 50 ECE-R 56 ECE-R 57 ECE-R 72 ECE-R 82 ECE-R 112 ECE-R 113
Kapitel 3	Vorstehende Aussenkanten von zweirädrigen oder dreirädrigen Kraftfahrzeugen;	
Kapitel 4	Rückspiegel von zweirädrigen oder dreirädrigen Kraftfahrzeugen;	ECE-R 81
Kapitel 5	Massnahmen gegen die Verunreinigung der Luft durch zweirädrige oder dreirädrige Kraftfahrzeuge;	
Kapitel 6	Kraftstoffbehälter für zweirädrige oder dreirädrige Kraftfahrzeuge;	
Kapitel 7	Massnahmen gegen unbefugte Eingriffe an zweirädrigen Kleinkrafträdern und Krafrädern;	
Kapitel 8	Elektromagnetische Verträglichkeit von zweirädrigen oder dreirädrigen Kraftfahrzeugen und von elektrischen/elektrotechnischen selbstständigen technischen Einheiten;	ECE-R 10
Kapitel 9	Zulässiger Geräuschpegel und Auspuffanlage von zweirädrigen oder dreirädrigen Kraftfahrzeugen;	ECE-R 41
Kapitel 10	Anhängenvorrichtungen für zweirädrige und dreirädrige Kraftfahrzeuge;	
Kapitel 11	Verankerungen der Sicherheitsgurte und Sicherheitsgurte von dreirädrigen Kleinkrafträdern, Dreirad- und Vierradfahrzeugen mit Aufbau;	ECE-R 16
Kapitel 12	Scheiben, Scheibenwischer, Scheibenwascher, Entfrosts- und Trocknungsanlagen von dreirädrigen Kleinkrafträdern sowie dreirädrigen und vierrädrigen Krafrädern mit Aufbau;	

EG-Grundrichtlinie	Titel und Publikationsdaten der Grundrichtlinie sowie Änderungsrichtlinien mit Publikationsdaten	ECE-Regl. Nr.
2000/7/EG	Richtlinie 2000/7 des Europäischen Parlaments und des Rates vom 20. März 2000 über den Geschwindigkeitsmesser von zweirädrigen und dreirädrigen Kraftfahrzeugen; ABI. L 106 vom 3.5.2000, S. 1	ECE-R 39
2002/24/EG	Richtlinie 2002/24/EG des Europäischen Parlaments und des Rates vom 18. März 2002 über die Typgenehmigung für zweirädrige oder dreirädrige Kraftfahrzeuge und zur Aufhebung der Richtlinie 92/61/EWG des Rates; ABI L 124 vom 9.5.2002, S. 1, berichtigt in ABI L 49 vom 22.2.2003, S. 24, geändert durch die Richtlinien: 2003/77/EG (ABI L 211 vom 21.8.2003, S. 24) 2005/30/EG (ABI L 106 vom 27.4.2005, S. 17) berichtigt in 2006/120/EG (ABI L 330 vom 28.11.2006, S. 16) 2006/96/EG (ABI L 363 vom 20.12.2006, S. 81) 2006/120/EG (ABI L 330 vom 28.11.2006, S. 16)	
2002/51/EG	Richtlinie 2002/51 des Europäischen Parlaments und des Rates vom 19. Juli 2002 zur Verminderung der Schadstoffemissionen von zweirädrigen und dreirädrigen Kraftfahrzeugen und zur Änderung der Richtlinie 97/24/EG; ABI. L 252 vom 20.9.2002, S. 20	

32 ECE-Reglemente

ECE-Regl. Nr.	Titel der Reglemente mit Ergänzungen	EG-Grundrichtlinie
ECE-R 3	ECE-Reglement Nr. 3 vom 1. November 1963 über einheitliche Vorschriften für die Genehmigung der Rückstrahler für Motorfahrzeuge und ihre Anhänger; geändert durch: Änd. 01 in Kraft seit: 20.03.1982 Änd. 02 01.07.1985 Änd. 02/Erg. 1 04.05.1991 Änd. 02/Erg. 2 15.02.1994 Änd. 02/Erg. 3 15.02.1996 Änd. 02/Erg. 4 18.01.1998 Änd. 02/Erg. 5 05.06.1998 Änd. 02/Erg. 5/Korr. 1 08.11.2000 Änd. 02/Erg. 6 11.08.2002 Änd. 02/Erg. 7 16.07.2003 Änd. 02/Erg. 6/Korr. 1 12.11.2003 Änd. 02/Erg. 8 12.08.2004 Änd. 02/Erg. 9 13.11.2004 Änd. 02/Erg. 10 02.02.2007	97/24/EG Kapitel 2
ECE-R 10	ECE-Reglement Nr. 10 vom 1. April 1969 über einheitliche Vorschriften für die Genehmigung von Motorfahrzeugen hinsichtlich der Funkentstörung;	97/24/EG Kapitel 8

ECE-Regl. Nr.	Titel der Reglemente mit Ergänzungen	EG-Grundrichtlinie
	geändert durch:	in Kraft seit:
	Änd. 01	19.03.1978
	Änd. 02	03.09.1997
	Änd. 02/Korr. 1	11.03.1998
	Änd. 02/Erg. 1	04.02.1999
	Änd. 02/Korr. 2	10.11.1999
	Änd. 02/Erg. 2	12.08.2004
ECE-R 16	ECE-Reglement Nr. 16 vom 1. Dezember 1970 über einheitliche Vorschriften für die Genehmigung:	97/24/EG Kapitel 11
	I der Sicherheitsgurte und Rückhaltesysteme für Personen in Motorfahrzeugen;	
	II von Fahrzeugen, die mit Sicherheitsgurten ausgerüstet sind:	
	geändert durch:	in Kraft seit:
	Änd. 01	18.04.1972
	Änd. 02	03.10.1973
	Änd. 03	09.12.1979
	Korr. 1	01.06.1981
	Änd. 04	22.12.1985
	Korr. 2	08.04.1988
	Änd. 04/Erg. 1	15.06.1988
	Änd. 04/Erg. 2	26.03.1989
	Änd. 04/Erg. 3	20.11.1989
	Korr. 3	09.11.1990
	Änd. 04/Erg. 4	04.10.1992
	Änd. 04/Erg. 5	16.08.1993
	Rev. 3/Korr. 1	26.08.1993
	Änd. 04/Erg. 6	18.10.1995
	Änd. 04/Erg. 7	18.01.1998
	Änd. 04/Erg. 8	04.02.1999
	Änd. 04/Erg. 9	23.03.2000
	Änd. 04/Erg. 10	27.12.2000
	Änd. 04/Erg. 11	08.09.2001
	Änd. 04/Erg. 12	20.02.2002
	Änd. 04/Erg. 13	31.01.2003
	Änd. 04/Erg. 14	16.07.2003
	Änd. 04/Erg. 15	26.02.2004
	Änd. 04/Erg. 15/Korr. 1	26.02.2004
	Änd. 04/Erg. 16	12.08.2004
	Änd. 04/Erg. 16/Korr. 1	12.08.2004
	Änd. 04/Erg. 15/Korr. 2	17.11.2004
	Änd. 04/Erg. 15/Korr. 3	22.06.2005
	Änd. 04/Erg. 17	18.01.2006
	Änd. 04/Erg. 15/Korr. 4	16.11.2005
	Änd. 04/Erg. 15/Korr. 5	21.06.2006
	Änd. 04/Erg. 16/Korr. 2	21.06.2006
	Änd. 04/Erg. 18	18.06.2007
ECE-R 19	ECE-Reglement Nr. 19 vom 1. März 1971 über einheitliche Vorschriften für die Genehmigung der Nebelscheinwerfer für Motorfahrzeuge;	97/24/EG Kapitel 2
	geändert durch:	in Kraft seit:
	Änd. 01	18.12.1974
	Änd. 02	08.05.1988
	Änd. 02/Erg. 1	28.02.1989
	Änd. 02/Erg. 2	28.02.1990

ECE-Regl. Nr.	Titel der Reglemente mit Ergänzungen	EG-Grundrichtlinie
	Änd. 02/Erg. 3	28.11.1990
	Änd. 02/Erg. 4	27.10.1992
	Änd. 02/Erg. 5	16.06.1995
	Rev. 3/Korr. 1	10.03.1995
	Änd. 02/Erg. 6	15.01.1997
	Änd. 02/Erg. 7	27.04.1998
	Änd. 02/Erg. 8	06.02.1999
	Änd. 02/Erg. 9	23.03.2000
	Änd. 02/Erg. 10	04.07.2006
	Änd. 02/Erg. 11	10.10.2006
	Änd. 02/Erg. 12	11.06.2007
ECE-R 20	ECE-Reglement Nr. 20 vom 1. Mai 1971 über einheitliche Vorschriften für die Genehmigung der Motorfahrzeugscheinwerfer mit Halogenglühlampen (H4-Glühlampen) für asymmetrisches Abblendlicht oder Fernlicht oder für beides; geändert durch:	97/24/EG Kapitel 2
	in Kraft seit:	
	Änd. 01	15.08.1976
	Änd. 02	03.07.1986
	Änd. 02/Erg. 1	28.02.1990
	Änd. 02/Erg. 2	27.10.1992
	Änd. 02/Erg. 3	02.12.1992
	Änd. 02/Erg. 4	05.03.1994
	Änd. 02/Erg. 3/Korr. 1	01.07.1994
	Änd. 02/Erg. 5	27.11.1994
	Rev. 2/Korr. 1	10.03.1995
	Änd. 02/Erg. 6	25.12.1997
	Änd. 03	09.09.2001
ECE-R 22	ECE-Reglement Nr. 22 vom 1. Juni 1972 über einheitliche Vorschriften für die Genehmigung der Schutzhelme und ihrer Visiere für Fahrer und Mitfahrer von Motorrädern und Motorfahrrädern; geändert durch:	
	in Kraft seit:	
	Änd. 01	07.03.1975
	Änd. 02	24.03.1982
	Änd. 02/Erg. 1	16.07.1983
	Korr. 1	02.08.1983
	Korr. 2	09.10.1985
	Korr. 3	20.08.1986
	Änd. 03	19.07.1988
	Änd. 03/Erg. 1	05.05.1991
	Änd. 04	20.03.1995
	Änd. 04/Korr. 1	10.03.1995
	Änd. 04/Erg. 1	18.01.1998
	Änd. 04/Korr. 2	05.11.1997
	Änd. 04/Erg. 2	13.01.2000
	Änd. 05	30.06.2000
	Änd. 05/Korr. 1	08.03.2000
	Änd. 05/Korr. 2	08.11.2000
	Änd. 05/Korr. 3	27.06.2001
	Änd. 05/Erg. 1	20.02.2002
ECE-R 28	ECE-Reglement Nr. 28 vom 15. Januar 1973 über einheitliche Vorschriften für die Genehmigung der akustischen Warnvorrichtungen und der Motorfahrzeuge hinsichtlich ihrer akustischen Warnsignale;	93/30/EWG

ECE-Regl. Nr.	Titel der Reglemente mit Ergänzungen	EG-Grundrichtlinie
	geändert durch:	in Kraft seit:
	Änd. 00/Erg. 1	07.02.1984
	Änd. 00/Erg. 2	08.01.1991
	Erg. 2/Korr. 1	16.06.1992
	Änd. 00/Erg. 3	28.12.2000
ECE-R 30	ECE-Reglement Nr. 30 vom 1. April 1974 über einheitliche Vorschriften für die Genehmigung der Luftreifen für Motorfahrzeuge und ihre Anhänger;	97/24/EG Kapitel 1
	geändert durch:	in Kraft seit:
	Änd. 01	25.09.1977
	Änd. 02	15.03.1981
	Änd. 02/Erg. 1	05.10.1987
	Änd. 02/Erg. 2	22.11.1990
	Änd. 02/Erg. 3	24.09.1992
	Änd. 02/Erg. 3/Korr. 1	23.08.1993
	Änd. 02/Erg. 4	01.03.1994
	Änd. 02/Erg. 5	08.01.1995
	Änd. 02/Erg. 6	26.12.1996
	Änd. 02/Erg. 7	05.03.1997
	Änd. 02/Erg. 8	14.05.1998
	Änd. 02/Erg. 9	06.02.1999
	Änd. 02/Erg. 10	13.01.2000
	Änd. 02/Erg. 11	28.12.2000
	Änd. 02/Erg. 12	20.02.2002
	Änd. 02/Erg. 12/Korr. 1	26.06.2002
	Änd. 02/Erg. 13	26.02.2004
	Änd. 02/Erg. 10/Korr. 1	10.03.2004
	Änd. 02/Erg. 14	18.01.2006
ECE-R 37	ECE-Reglement Nr. 37 vom 1. Februar 1978 über einheitliche Vorschriften für die Genehmigung von Glühlampen zur Verwendung in genehmigten Leuchten von Motorfahrzeugen und ihren Anhängern;	97/24/EG Kapitel 2
	geändert durch:	in Kraft seit:
	Änd. 01	20.10.1981
	Änd. 02	27.10.1983
	Änd. 03	01.06.1984
	Korr. 2	07.04.1986
	Änd. 03/Erg. 1	23.10.1986
	Änd. 03/Erg. 2	27.10.1987
	Änd. 03/Erg. 3	30.03.1988
	Änd. 03/Erg. 4	23.07.1989
	Änd. 03/Erg. 5	03.08.1989
	Änd. 03/Erg. 6	29.11.1990
	Änd. 03/Erg. 7	05.05.1991
	Änd. 03/Erg. 8	06.09.1992
	Änd. 03/Erg. 9	16.12.1992
	Korr. 1/Erg. 9	23.08.1993
	Änd. 03/Erg. 10	05.03.1995
	Änd. 03/Erg. 10/Korr. 1	11.03.1998
	Änd. 03/Erg. 11	16.06.1995
	Änd. 03/Erg. 11/Korr. 1	11.03.1998
	Änd. 03/Erg. 12	11.02.1996
	Änd. 03/Erg. 13	23.01.1997
	Änd. 03/Erg. 14	03.09.1997
	Änd. 03/Erg. 15	14.05.1998
	Änd. 03/Erg. 16	17.05.1999

ECE-Regl. Nr.	Titel der Reglemente mit Ergänzungen	EG-Grundrichtlinie
	Änd. 03/Erg. 17	17.11.1999
	Änd. 03/Erg. 18	13.01.2000
	Änd. 03/Erg. 19	28.12.2000
	Änd. 03/Erg. 20	09.09.2001
	Änd. 03/Erg. 21	04.12.2001
	Änd. 03/Erg. 22	07.12.2002
	Rev. 3/Korr. 1	13.11.2002
	Änd. 03/Erg. 23	26.02.2004
	Änd. 03/Erg. 24	13.11.2004
	Änd. 03/Erg. 25	23.06.2005
	Änd. 03/Erg. 26	04.07.2006
	Änd. 03/Erg. 27	10.10.2006
	Rev. 4/Korr. 1	15.11.2006
	Änd. 03/Erg. 28	11.06.2007
ECE-R 38	ECE-Reglement Nr. 38 vom 1. August 1978 über einheitliche Vorschriften für die Genehmigung von Nebelschlussleuchten für Motorfahrzeuge und ihre Anhänger; geändert durch:	97/24/EG Kapitel 2
	Änd. 00/Erg. 1	in Kraft seit: 14.02.1989
	Änd. 00/Erg. 2	05.05.1991
	Änd. 00/Korr. 1	01.07.1992
	Änd. 00/Erg. 3	24.09.1992
	Änd. 00/Erg. 4	11.02.1996
	Änd. 00/Erg. 5	03.09.1997
	Änd. 00/Erg. 6	28.12.2000
	Änd. 00/Erg. 7	20.08.2002
	Änd. 00/Erg. 8	16.07.2003
	Änd. 00/Erg. 9	26.02.2004
	Änd. 00/Erg. 9/Korr. 1	26.02.2004
	Änd. 00/Erg. 10	09.11.2005
	Änd. 00/Erg. 11	04.07.2006
	Änd. 00/Erg. 12	11.06.2007
ECE-R 39	ECE-Reglement Nr. 39 vom 20. November 1978 über einheitliche Vorschriften für die Genehmigung der Fahrzeuge hinsichtlich der Geschwindigkeitsmessgeräte und ihres Einbaus; geändert durch:	2000/7/EG
	Änd. 00/Erg. 1	in Kraft seit: 18.07.1988
	Änd. 00/Erg. 2	25.12.1997
	Änd. 00/Erg. 3	04.12.2001
	Änd. 00/Erg. 4	20.08.2002
	Änd. 00/Erg. 5	07.12.2002
ECE-R 41	ECE-Reglement Nr. 41 vom 1. Juni 1980 über einheitliche Vorschriften für die Genehmigung von Motorrädern hinsichtlich ihrer Geräuschentwicklung; geändert durch:	97/24/EG Kapitel 9
	Rev. 1	in Kraft seit: 01.04.1994
	Änd. 03	05.02.2000
	Änd. 03/Erg. 1	10.10.2006
ECE-R 50	ECE-Reglement Nr. 50 vom 1. Juni 1982 über einheitliche Vorschriften für die Genehmigung der Standleuchten, Schlussleuchten, Bremsleuchten, Richtungsblinker und Beleuchtungseinrichtungen für das hintere Kontrollschild für Motorfahräder, Motorräder und diesen gleichgestellte Fahrzeuge;	97/24/EG Kapitel 2

ECE-Regl. Nr.	Titel der Reglemente mit Ergänzungen	EG-Grundrichtlinie
	geändert durch:	in Kraft seit:
	Korr. 1	22.07.1985
	Änd. 00/Erg. 1	05.05.1991
	Korr. 2	01.07.1992
	Änd. 00/Erg. 2	24.09.1992
	Änd. 00/Erg. 3	29.12.2000
	Änd. 00/Erg. 4	04.12.2001
	Änd. 00/Erg. 5	19.08.2002
	Änd. 00/Erg. 6	16.07.2003
	Änd. 00/Erg. 7	26.02.2004
	Änd. 00/Erg. 5/Korr. 1	12.11.2003
	Änd. 00/Erg. 7/Korr. 1	26.02.2004
	Rev. 1/Korr. 1	09.03.2005
	Änd. 00/Erg. 8	09.11.2005
	Änd. 00/Erg. 9	04.07.2006
	Änd. 00/Erg. 10	02.02.2007
ECE-R 53	ECE-Reglement Nr. 53 vom 1. Februar 1983 über einheitliche Vorschriften für die Genehmigung von L ₃ -Fahrzeugen (Motorrädern) hinsichtlich des Anbaus der Beleuchtungs- und Lichtsignaleinrichtungen;	93/92/EWG
	geändert durch:	in Kraft seit:
	Änd. 00/Erg. 1	14.10.1990
	Änd. 00/Erg. 2	16.06.1995
	Änd. 01	07.02.1999
	Änd. 01/Erg. 1	18.11.1999
	Änd. 01/Erg. 1/Korr. 1	08.11.2000
	Änd. 01/Erg. 2	09.09.2001
	Änd. 01/Erg. 3	05.12.2001
	Änd. 01/Erg. 4	26.02.2004
	Änd. 01/Erg. 5	23.06.2005
	Änd. 01/Erg. 6	04.07.2006
	Änd. 01/Erg. 7	02.02.2007
ECE-R 54	ECE-Reglement Nr. 54 vom 1. März 1983 über einheitliche Vorschriften für die Genehmigung der Luftreifen für Nutzfahrzeuge und ihre Anhänger;	97/24/EG Kapitel 1
	geändert durch:	in Kraft seit:
	Änd. 00/Erg. 1	13.03.1988
	Korr. 1	28.04.1988
	Änd. 00/Erg. 2	03.09.1989
	Änd. 00/Erg. 3	18.08.1991
	Korr. 2	15.06.1992
	Änd. 00/Erg. 4	14.01.1993
	Änd. 00/Erg. 5	10.06.1994
	Änd. 00/Erg. 6	18.04.1995
	Änd. 00/Erg. 7	15.08.1995
	Änd. 00/Erg. 8	26.12.1996
	Änd. 00/Erg. 9	22.02.1997
	Rev. 1/Korr. 1	23.06.1997
	Änd. 00/Erg. 10	24.05.1998
	Änd. 00/Erg. 11	07.02.1999
	Änd. 00/Erg. 12	29.12.2000
	Änd. 00/Erg. 13	29.03.2001
	Änd. 00/Erg. 14	21.02.2002
	Änd. 00/Erg. 15	30.10.2003

ECE-Regl. Nr.	Titel der Reglemente mit Ergänzungen	EG-Grundrichtlinie
	Änd. 00/Erg. 15/Korr. 1 23.06.2004 Änd. 00/Erg. 16 13.11.2004 Rev. 2/Korr. 1 09.03.2005	
ECE-R 56	ECE-Reglement Nr. 56 vom 15. Juni 1983 über einheitliche Vorschriften für die Genehmigung der Scheinwerfer für Motorfahräder und ihnen gleichgestellte Fahrzeuge; geändert durch: in Kraft seit: Änd. 00/Erg. 1 04.10.1987 Rev. 1/Korr. 1 10.05.1989 Korr. 2 16.06.1992 Änd. 00/Erg. 2 10.03.1995 Änd. 01 12.09.2001	97/24/EG Kapitel 2
ECE-R 57	ECE-Reglement Nr. 57 vom 15. Juni 1983 über einheitliche Vorschriften für die Genehmigung der Scheinwerfer für Motorräder und ihnen gleichgestellte Fahrzeuge; geändert durch: in Kraft seit: Änd. 01 28.02.1989 Änd. 01/Erg. 1 27.10.1992 Änd. 01/Erg. 2 10.03.1995 Änd. 01/Erg. 2/Korr. 1 10.03.1995 Änd. 01/Erg. 3 27.04.1998 Änd. 02 12.09.2001	97/24/EG Kapitel 2
ECE-R 60	ECE-Reglement Nr. 60 vom 1. Juli 1984 über einheitliche Vorschriften für die Genehmigung von zweirädrigen Motorfahädern und Motorrädern hinsichtlich der vom Fahrzeugführer zu betätigenden Bedienungsteile sowie der Kennzeichnung von Bedienungsteilen, Kontrollleuchten und Anzeigern; geändert durch: in Kraft seit: Änd. 00/Erg. 1 16.06.1995 Änd. 00/Erg. 2 12.08.2004 Änd. 00/Erg. 3 10.10.2006	93/29/EWG
ECE-R 62	ECE-Reglement Nr. 62 vom 1. September 1984 über einheitliche Vorschriften für die Genehmigung von Motorfahrzeugen mit Lenkstange hinsichtlich ihrer Sicherung gegen unbefugte Benützung; geändert durch: in Kraft seit: Änd. 00/Erg. 1 24.01.1988 Änd. 00/Erg. 1/Korr. 1 08.03.2000 Änd. 00/Erg. 2 10.10.2006	93/33/EWG
ECE-R 64	ECE-Reglement Nr. 64 vom 1. Oktober 1985 über einheitliche Vorschriften für die Genehmigung von Fahrzeugen, die mit Noträdern/-reifen ausgerüstet sind; geändert durch: in Kraft seit: Änd. 00/Erg. 1 17.09.1989 Änd. 00/Erg. 2 30.10.2003	97/24/EG Kapitel 1
ECE-R 72	ECE-Reglement Nr. 72 vom 15. Februar 1988 über einheitliche Vorschriften für die Genehmigung von Scheinwerfern mit Halogenlampen (HS1-Glühlampen) für asymmetrisches Abblendlicht und Fernlicht für Motorräder; geändert durch: in Kraft seit: Korr. 1 10.05.1989 Änd. 00/Erg. 1 27.10.1992 Änd. 00/Erg. 1/Korr. 1 10.03.1995	97/24/EG Kapitel 2

ECE-Regl. Nr.	Titel der Reglemente mit Ergänzungen	EG-Grundrichtlinie
	Änd. 00/Erg. 2 Änd. 01	28.07.1998 12.09.2001
ECE-R 75	ECE-Reglement Nr. 75 vom 1. April 1988 über einheitliche Vorschriften für die Genehmigung von Luftreifen für Motorräder; geändert durch: Änd. 00/Erg. 1 Änd. 00/Erg. 2 Erg. 1/Korr. 1 Erg. 2/Korr. 1 Änd. 00/Erg. 3 Änd. 00/Erg. 4 Änd. 00/Erg. 5 Änd. 00/Erg. 6 Änd. 00/Erg. 7 Rev. 1/Korr. 1 Änd. 00/Erg. 8 Änd. 00/Erg. 9 Änd. 00/Erg. 10 Änd. 00/Erg. 11 Rev. 1/Korr. 2	in Kraft seit: 01.03.1994 01.03.1994 01.03.1994 01.03.1994 23.10.1994 02.02.1995 26.02.1996 26.12.1996 23.02.1997 23.06.1997 07.05.1998 07.02.1999 05.12.2001 16.07.2003 22.06.2005
ECE-R 78	ECE-Reglement Nr. 78 vom 15. Oktober 1988 über einheitliche Vorschriften für die Genehmigung von Fahrzeugen der Klasse L hinsichtlich der Bremsen; geändert durch: Änd. 01 Änd. 01/Korr. 1 Änd. 02 Änd. 02/Erg. 1 Änd. 02/Erg. 2 Änd. 02/Erg. 3 Änd. 03	in Kraft seit: 22.11.1990 01.07.1992 08.01.1995 21.03.1995 22.02.1997 07.12.2002 18.06.2007
ECE-R 81	ECE-Reglement Nr. 81 vom 1. März 1989 über einheitliche Vorschriften für die Genehmigung von Rückspiegeln für zweirädrige Motorfahrzeuge mit oder ohne Seitenwagen und hinsichtlich der Anbringung der Rückspiegel an der Lenkstange; geändert durch: Änd. 00/Erg. 1 Änd. 00/Erg. 2	in Kraft seit: 03.01.1998 18.06.2007
ECE-R 82	ECE-Reglement Nr. 82 vom 17. März 1989 über einheitliche Vorschriften für die Genehmigung von Scheinwerfern mit Halogenlampen (HS2-Glühlampen) für Motorfahräder und ihnen gleichgestellte Fahrzeuge geändert durch: Änd. 01	in Kraft seit: 12.09.2001
ECE-R 88	ECE-Reglement Nr. 88 vom 10. April 1991 über einheitliche Vorschriften für die Genehmigung von retroreflektierenden Reifen für Zweiradfahrzeuge; geändert durch: Änd. 00/Korr. 1 Änd. 00/Erg. 1	in Kraft seit: 27.08.1993 18.06.2007

ECE-Regl. Nr.	Titel der Reglemente mit Ergänzungen	EG-Grundrichtlinie
ECE-R 92	ECE-Reglement Nr. 92 vom 1. November 1993 über einheitliche Vorschriften für die Genehmigung von nicht-originalen Austauschschalldämpferanlagen für Motorräder, Motorfahrräder und Dreiradfahrzeuge; geändert durch: in Kraft seit: Änd. 00/Erg. 1 07.02.1999 Änd. 00/Erg. 2 09.11.2005 Änd. 00/Erg. 2/Korr. 1 08.03.2006 Änd. 00/Erg. 3 10.10.2006	
ECE-R 112	ECE-Reglement Nr. 112 vom 21. September 2001 über einheitliche Vorschriften für die Genehmigung von Motorfahrzeug-Scheinwerfern für asymmetrisches Abblendlicht oder Fernlicht oder beides, ausgerüstet mit Glühlampen; geändert durch: in Kraft seit: Änd. 00/Erg. 1 11.08.2002 Änd. 00/Erg. 2 10.12.2002 Änd. 00/Erg. 3 30.10.2003 Änd. 00/Erg. 4 13.11.2004 Änd. 00/Erg. 5 04.07.2006 Änd. 00/Erg. 6 10.10.2006 Änd. 00/Erg. 7 02.02.2007	97/24/EG Kapitel 2
ECE-R 113	ECE-Reglement Nr. 113 vom 21. September 2001 über einheitliche Vorschriften für die Genehmigung von Motorfahrzeug-Scheinwerfern für symmetrisches Abblendlicht oder Fernlicht oder beides, ausgerüstet mit Glühlampen; geändert durch: in Kraft seit: Änd. 00/Erg. 1 11.08.2002 Änd. 00/Korr. 1 13.11.2002 Änd. 00/Erg. 2 27.02.2004 Änd. 00/Erg. 2/Korr. 1 10.03.2004 Änd. 00/Erg. 3 23.06.2005 Änd. 00/Erg. 2/Korr. 2 16.11.2005 Änd. 00/Erg. 4 10.10.2006 Änd. 00/Erg. 5 02.02.2007	93/92/EWG 97/24/EG Kapitel 2
ECE-R 114	ECE-Reglement Nr. 114 vom 1. Februar 2003 über einheitliche Vorschriften für die Genehmigung: I eines Airbag-Moduls für ein Ersatz-Airbag-System; II eines Ersatz-Lenkrades, ausgestattet mit einem genehmigten Typ eines Airbag-Moduls; III eines Ersatz-Airbag-Systems, welches nicht in einem Ersatz-Lenkrad eingebaut ist.	

4 Übrige Motorfahrzeuge

41 Motorfahräder

411 EG-Richtlinien

412 ECE-Reglemente

ECE-Regl. Nr.	Titel der Reglemente mit Ergänzungen	EG-Grundrichtlinie																																				
ECE-R 22	<p>ECE-Reglement Nr. 22 vom 1. Juni 1972 über einheitliche Vorschriften für die Genehmigung der Schutzhelme und ihrer Visiere für Fahrer und Mitfahrer von Motorrädern und Motorfahrrädern;</p> <p>geändert durch:</p> <table> <tr> <td>Änd. 01</td> <td>07.03.1975</td> </tr> <tr> <td>Änd. 02</td> <td>24.03.1982</td> </tr> <tr> <td>Änd. 02/Erg. 1</td> <td>16.07.1983</td> </tr> <tr> <td>Korr. 1</td> <td>02.08.1983</td> </tr> <tr> <td>Korr. 2</td> <td>09.10.1985</td> </tr> <tr> <td>Korr. 3</td> <td>20.08.1986</td> </tr> <tr> <td>Änd. 03</td> <td>19.07.1988</td> </tr> <tr> <td>Änd. 03/Erg. 1</td> <td>05.05.1991</td> </tr> <tr> <td>Änd. 04</td> <td>20.03.1995</td> </tr> <tr> <td>Änd. 04/Korr. 1</td> <td>10.03.1995</td> </tr> <tr> <td>Änd. 04/Erg. 1</td> <td>18.01.1998</td> </tr> <tr> <td>Änd. 04/Korr. 2</td> <td>05.11.1997</td> </tr> <tr> <td>Änd. 04/Erg. 2</td> <td>13.01.2000</td> </tr> <tr> <td>Änd. 05</td> <td>30.06.2000</td> </tr> <tr> <td>Änd. 05/Korr. 1</td> <td>08.03.2000</td> </tr> <tr> <td>Änd. 05/Korr. 2</td> <td>08.11.2000</td> </tr> <tr> <td>Änd. 05/Korr. 3</td> <td>27.06.2001</td> </tr> <tr> <td>Änd. 05/Erg. 1</td> <td>20.02.2002</td> </tr> </table>	Änd. 01	07.03.1975	Änd. 02	24.03.1982	Änd. 02/Erg. 1	16.07.1983	Korr. 1	02.08.1983	Korr. 2	09.10.1985	Korr. 3	20.08.1986	Änd. 03	19.07.1988	Änd. 03/Erg. 1	05.05.1991	Änd. 04	20.03.1995	Änd. 04/Korr. 1	10.03.1995	Änd. 04/Erg. 1	18.01.1998	Änd. 04/Korr. 2	05.11.1997	Änd. 04/Erg. 2	13.01.2000	Änd. 05	30.06.2000	Änd. 05/Korr. 1	08.03.2000	Änd. 05/Korr. 2	08.11.2000	Änd. 05/Korr. 3	27.06.2001	Änd. 05/Erg. 1	20.02.2002	
Änd. 01	07.03.1975																																					
Änd. 02	24.03.1982																																					
Änd. 02/Erg. 1	16.07.1983																																					
Korr. 1	02.08.1983																																					
Korr. 2	09.10.1985																																					
Korr. 3	20.08.1986																																					
Änd. 03	19.07.1988																																					
Änd. 03/Erg. 1	05.05.1991																																					
Änd. 04	20.03.1995																																					
Änd. 04/Korr. 1	10.03.1995																																					
Änd. 04/Erg. 1	18.01.1998																																					
Änd. 04/Korr. 2	05.11.1997																																					
Änd. 04/Erg. 2	13.01.2000																																					
Änd. 05	30.06.2000																																					
Änd. 05/Korr. 1	08.03.2000																																					
Änd. 05/Korr. 2	08.11.2000																																					
Änd. 05/Korr. 3	27.06.2001																																					
Änd. 05/Erg. 1	20.02.2002																																					
ECE-R 50	<p>ECE-Reglement Nr. 50 vom 1. Juni 1982 über einheitliche Vorschriften für die Genehmigung der Standleuchten, Schlussleuchten, Bremsleuchten, Richtungsblinker und Beleuchtungseinrichtungen für das hintere Kontrollschild für Motorfahrräder, Motorräder und diesen gleichgestellte Fahrzeuge;</p> <p>geändert durch:</p> <table> <tr> <td>Korr. 1</td> <td>22.07.1985</td> </tr> <tr> <td>Änd. 00/Erg. 1</td> <td>05.05.1991</td> </tr> <tr> <td>Korr. 2</td> <td>01.07.1992</td> </tr> <tr> <td>Änd. 00/Erg. 2</td> <td>24.09.1992</td> </tr> <tr> <td>Änd. 00/Erg. 3</td> <td>29.12.2000</td> </tr> <tr> <td>Änd. 00/Erg. 4</td> <td>04.12.2001</td> </tr> <tr> <td>Änd. 00/Erg. 5</td> <td>19.08.2002</td> </tr> <tr> <td>Änd. 00/Erg. 6</td> <td>16.07.2003</td> </tr> <tr> <td>Änd. 00/Erg. 7</td> <td>26.02.2004</td> </tr> <tr> <td>Änd. 00/Erg. 5/Korr. 1</td> <td>12.11.2003</td> </tr> <tr> <td>Änd. 00/Erg. 7/Korr. 1</td> <td>26.02.2004</td> </tr> <tr> <td>Rev. 1/Korr. 1</td> <td>09.03.2005</td> </tr> <tr> <td>Änd. 00/Erg. 8</td> <td>09.11.2005</td> </tr> <tr> <td>Änd. 00/Erg. 9</td> <td>04.07.2006</td> </tr> <tr> <td>Änd. 00/Erg. 10</td> <td>02.02.2007</td> </tr> </table>	Korr. 1	22.07.1985	Änd. 00/Erg. 1	05.05.1991	Korr. 2	01.07.1992	Änd. 00/Erg. 2	24.09.1992	Änd. 00/Erg. 3	29.12.2000	Änd. 00/Erg. 4	04.12.2001	Änd. 00/Erg. 5	19.08.2002	Änd. 00/Erg. 6	16.07.2003	Änd. 00/Erg. 7	26.02.2004	Änd. 00/Erg. 5/Korr. 1	12.11.2003	Änd. 00/Erg. 7/Korr. 1	26.02.2004	Rev. 1/Korr. 1	09.03.2005	Änd. 00/Erg. 8	09.11.2005	Änd. 00/Erg. 9	04.07.2006	Änd. 00/Erg. 10	02.02.2007							
Korr. 1	22.07.1985																																					
Änd. 00/Erg. 1	05.05.1991																																					
Korr. 2	01.07.1992																																					
Änd. 00/Erg. 2	24.09.1992																																					
Änd. 00/Erg. 3	29.12.2000																																					
Änd. 00/Erg. 4	04.12.2001																																					
Änd. 00/Erg. 5	19.08.2002																																					
Änd. 00/Erg. 6	16.07.2003																																					
Änd. 00/Erg. 7	26.02.2004																																					
Änd. 00/Erg. 5/Korr. 1	12.11.2003																																					
Änd. 00/Erg. 7/Korr. 1	26.02.2004																																					
Rev. 1/Korr. 1	09.03.2005																																					
Änd. 00/Erg. 8	09.11.2005																																					
Änd. 00/Erg. 9	04.07.2006																																					
Änd. 00/Erg. 10	02.02.2007																																					
ECE-R 56	<p>ECE-Reglement Nr. 56 vom 15. Juni 1983 über einheitliche Vorschriften für die Genehmigung der Scheinwerfer für Motorfahrräder und ihnen gleichgestellte Fahrzeuge;</p>																																					

ECE-Regl. Nr.	Titel der Reglemente mit Ergänzungen	EG-Grundrichtlinie
	<p>geändert durch:</p> <p>Änd. 00/Erg. 1</p> <p>Rev. 1/Korr. 1</p> <p>Korr. 2</p> <p>Änd. 00/Erg. 2</p> <p>Änd. 01</p>	<p>in Kraft seit:</p> <p>04.10.1987</p> <p>10.05.1989</p> <p>16.06.1992</p> <p>10.03.1995</p> <p>12.09.2001</p>
ECE-R 60	<p>ECE-Reglement Nr. 60 vom 1. Juli 1984 über einheitliche Vorschriften für die Genehmigung von zweirädrigen Motorfahrrädern und Motorrädern hinsichtlich der vom Fahrzeugführer zu betätigenden Bedienungsteile sowie der Kennzeichnung von Bedienungsteilen, Kontrollleuchten und Anzeigern;</p> <p>geändert durch:</p> <p>Änd. 00/Erg. 1</p> <p>Änd. 00/Erg. 2</p> <p>Änd. 00/Erg. 3</p>	<p>93/29/EWG</p> <p>in Kraft seit:</p> <p>16.06.1995</p> <p>12.08.2004</p> <p>10.10.2006</p>
ECE-R 62	<p>ECE-Reglement Nr. 62 vom 1. September 1984 über einheitliche Vorschriften für die Genehmigung von Motorfahrzeugen mit Lenkstange hinsichtlich ihrer Sicherung gegen unbefugte Benützung;</p> <p>geändert durch:</p> <p>Änd. 00/Erg. 1</p> <p>Änd. 00/Erg. 1/Korr. 1</p> <p>Änd. 00/Erg. 2</p>	<p>93/33/EWG</p> <p>in Kraft seit:</p> <p>24.01.1988</p> <p>08.03.2000</p> <p>10.10.2006</p>
ECE-R 74	<p>ECE-Reglement Nr. 74 vom 15. Juni 1988 über einheitliche Vorschriften für die Genehmigung von Motorfahrrädern hinsichtlich des Anbaus von Beleuchtungs- und Lichtsignaleinrichtungen;</p> <p>geändert durch:</p> <p>Änd. 00/Erg. 1</p> <p>Änd. 00/Erg. 2</p> <p>Änd. 01 nur, wenn VTS-Vorschriften eingehalten sind</p> <p>Änd. 01/Erg. 1 nur, wenn VTS-Vorschriften eingehalten sind</p> <p>Änd. 01/Erg. 2 nur, wenn VTS-Vorschriften eingehalten sind</p> <p>Änd. 01/Erg. 3 nur, wenn VTS-Vorschriften eingehalten sind</p> <p>Änd. 01/Erg. 2/Korr. 1</p> <p>Änd. 01/Erg. 4 nur, wenn VTS-Vorschriften eingehalten sind</p>	<p>in Kraft seit:</p> <p>17.11.1992</p> <p>09.06.1995</p> <p>08.03.1999</p> <p>18.11.1999</p> <p>12.09.2001</p> <p>05.12.2001</p> <p>25.06.2003</p> <p>02.02.2007</p>
ECE-R 76	<p>ECE-Reglement Nr. 76 vom 1. Juli 1988 über einheitliche Vorschriften für die Genehmigung von Scheinwerfern für Abblendlicht und Fernlicht von Motorfahrrädern;</p> <p>geändert durch:</p> <p>Korr. 1</p> <p>Änd. 01</p>	<p>in Kraft seit:</p> <p>16.06.1992</p> <p>12.09.2001</p>

ECE-Regl. Nr.	Titel der Reglemente mit Ergänzungen	EG-Grundrichtlinie
ECE-R 82	ECE-Reglement Nr. 82 vom 17. März 1989 über einheitliche Vorschriften für die Genehmigung von Scheinwerfern mit Halogenlampen (HS2-Glühlampen) für Motorfahräder und ihnen gleichgestellte Fahrzeuge geändert durch: in Kraft seit: Änd. 01 12.09.2001	
ECE-R 88	ECE-Reglement Nr. 88 vom 10. April 1991 über einheitliche Vorschriften für die Genehmigung von retroreflektierenden Reifen für Zweiradfahrzeuge; geändert durch: in Kraft seit: Änd. 00/Korr. 1 27.08.1993 Änd. 00/Erg. 1 18.06.2007	
ECE-R 113	ECE-Reglement Nr. 113 vom 21. September 2001 über einheitliche Vorschriften für die Genehmigung von Motorfahrzeug-Scheinwerfern für symmetrisches Abblendlicht oder Fernlicht oder beides, ausgerüstet mit Glühlampen; geändert durch: in Kraft seit: Änd. 00/Erg. 1 11.08.2002 Änd. 00/Korr. 1 13.11.2002 Änd. 00/Erg. 2 27.02.2004 Änd. 00/Erg. 2/Korr. 1 10.03.2004 Änd. 00/Erg. 3 23.06.2005 Änd. 00/Erg. 2/Korr. 2 16.11.2005 Änd. 00/Erg. 4 10.10.2006 Änd. 00/Erg. 5 02.02.2007	

42 Arbeitsmotorwagen und Arbeitsmotoren

421 EG-Richtlinien

EG-Grundrichtlinie	Titel und Publikationsdaten der Grundrichtlinie sowie Änderungsrichtlinien mit Publikationsdaten	ECE-Regl. Nr.
97/68/EG	Richtlinie 97/68/EG des europäischen Parlaments und des Rates vom 16. Dezember 1997 zur Angleichung der Rechtsvorschriften der Mitgliedstaaten über Massnahmen zur Bekämpfung der Emission von gasförmigen Schadstoffen und luftverunreinigenden Partikeln aus Verbrennungsmotoren für mobile Maschinen und Geräte; ABl. L 59 vom 27.2.1998, S. 1, geändert durch die Richtlinien: 2001/63/EG (ABl. L 227 vom 23.8.2001, S. 41) 2002/88/EG (ABl. L 35 vom 11.2.2003, S. 28) 2004/26/EG (ABl. L 146 vom 30.4.2004, S. 1) berichtigt in (ABl. L 225 vom 25.6.2004, S. 3 und ABl. L 75 vom 15.3.2007, S. 27/ <i>Betrifft nur den deutschen und italienischen Text</i>) 2006/105/EG (ABl. L 363 vom 20.12.2006, S. 368) berichtigt in (ABl. L 80 vom 21.3.2007, S. 15)	ECE-R 96

422 ECE-Reglemente

ECE-Regl. Nr.	Titel der Reglemente mit Ergänzungen	EG-Grundrichtlinie
ECE-R 120	ECE-Reglement Nr. 120 vom 6. April 2005 über einheitliche Vorschriften für die Genehmigung von Verbrennungsmotoren für land- und forstwirtschaftliche Traktoren sowie für mobile Maschinen und Geräte, die nicht für den Strassenverkehr bestimmt sind, hinsichtlich der Messung der Nutzleistung, des Nutzdrehmoments und des spezifischen Kraftstoffverbrauchs	

Anhang 3⁵⁶⁹

⁵⁶⁹ Aufgehoben durch Ziff. II Abs. 2 der V vom 10. Juni 2005, mit Wirkung seit 1. Okt. 2005 (AS **2005** 4111)

Zeichen und Tafeln

1 Höchstgeschwindigkeitszeichen

(Art. 117 Abs. 2 und 62 Abs. 2)



Das Zeichen weist schwarze Zahlen auf weissem Grund und einen roten Rand auf. Es darf retroreflektierend sein.

	vierrädrige Fahrzeuge	zwei- und dreirädrige sowie Klein- und Leichtmotorfahrzeuge
Aussendurchmesser des Zeichens	20 cm	10 cm
Breite des roten Randes	2,5 cm	1,2 cm
Grosse Ziffern:		
Höhe	8 cm	4 cm
Breite	4 cm	2 cm
Strichbreite	1 cm	0,5 cm
Kleine Ziffern:		
Höhe	5 cm	–
Breite	2,3 cm	–
Strichbreite	0,6 cm	–

⁵⁷⁰ Bereinigt gemäss Ziff. II der V vom 2. Sept. 1998 (AS **1998** 2352), der V vom 6. Sept. 2000 (AS **2000** 2433), Ziff. I der V vom 20. Sept. 2002 (AS **2002** 3176) und Ziff. II vom 16. Jan. 2008, in Kraft seit 1. Juli 2008 (AS **2008** 355).

2 Zeichen für Fahrzeuge von Gehbehinderten

(Art. 92 Abs. 2)



Der Grund des Zeichens ist blau, das Symbol weiss.

Seitenlänge des Quadrates	8 cm
Höhe des Symbols	6,5 cm
Breite des Symbols	6,5 cm
Strichbreite	0,4 cm

3 Zeichen für Fahrzeuge von Gehörlosen

(Art. 92 Abs. 2)



Der Grund des quadratischen Zeichens (Seitenlänge gleich 8 cm) ist blau, das Symbol weiss.

4 Schweizerisches Landeszeichen

(Art. 45 Abs. 1)

Das Landeszeichen setzt sich aus den zwei lateinischen grossen Buchstaben «CH» zusammen. Sie müssen schwarz auf einer elliptischen weissen Fläche angebracht sein, deren Hauptachse waagrecht liegt.

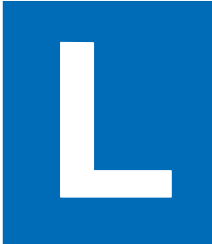


Mindestmasse:	
Höhe der Ellipse	11,5 cm
Breite der Ellipse	17,5 cm
Höhe der Buchstaben	8 cm
Breite der Buchstaben	4 cm
Strichbreite	1 cm

5 Zeichen für Lernfahrzeuge

(Art. 27 Abs. 1 VRV)

Die quadratförmige Tafel ist möglichst senkrecht und gut sichtbar an der Rückseite des Fahrzeuges zu befestigen. Der Grund der Tafel ist von blauer, das «L» von weisser Farbe.

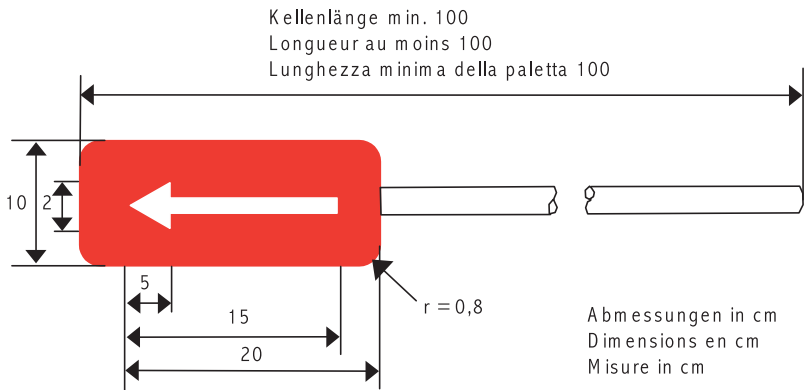


Masse der L-Tafel für:	vierrädrige Fahrzeuge	zwei- u. dreirädrige Fzge sowie Klein- u. Leichtmotorfzge.
Seitenlänge des Quadrates	16 cm	12 cm
Höhe des «L»	10 cm	8 cm
Länge des waagrechten «L»-Striches	6 cm	5 cm
Strichbreite des «L»	2 cm	1,5 cm

6 Winkelle

(Art. 90 Abs. 1)

Die Anzeigetafel trägt einen weissen Pfeil auf rotem Grund; beide Farben müssen aus retroreflektierendem Material sein.



7 Zeichen für Schülertransporte

(Art. 121 Abs. 1)



Der Grund der quadratischen Tafel mit abgerundeten Ecken ist hellgelb (selektiv-gelb) oder gelb (orangerfarbig), das Symbol und der Rand sind schwarz. Das Symbol hat demjenigen des Gefahrensignals 1.23 zu entsprechen.
Seitenlänge 40 cm
Randbreite 2 cm

8 Hintere Markierungstafeln für bestimmte Motorwagen

(Art. 68 Abs. 3)

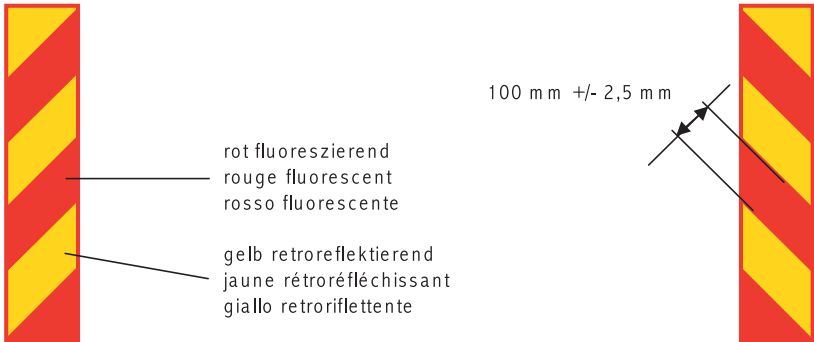
Anordnung I



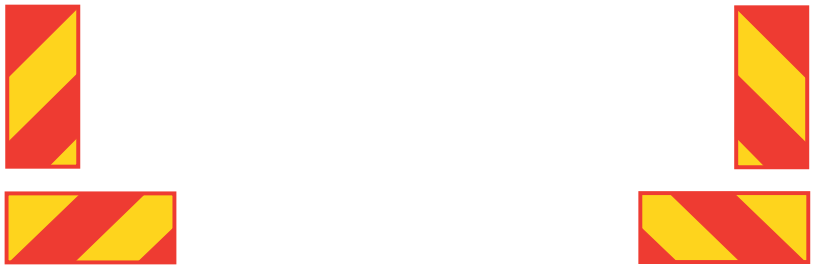
Anordnung II



Anordnung III



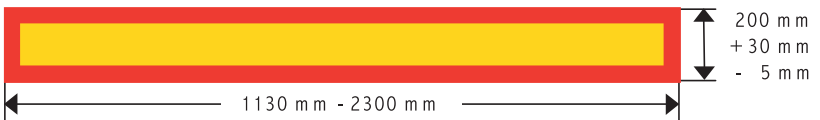
Anordnung IV



9 Hintere Markierungstafeln für Anhänger und Sattelanhänger

(Art. 68 Abs. 3)

Anordnung I



Anordnung II



Anordnung III



rot fluoreszierend
rouge fluorescent
rosso fluorescente

gelb retroreflektierend
jaune rétro réfléchissant
giallo retroriflettente

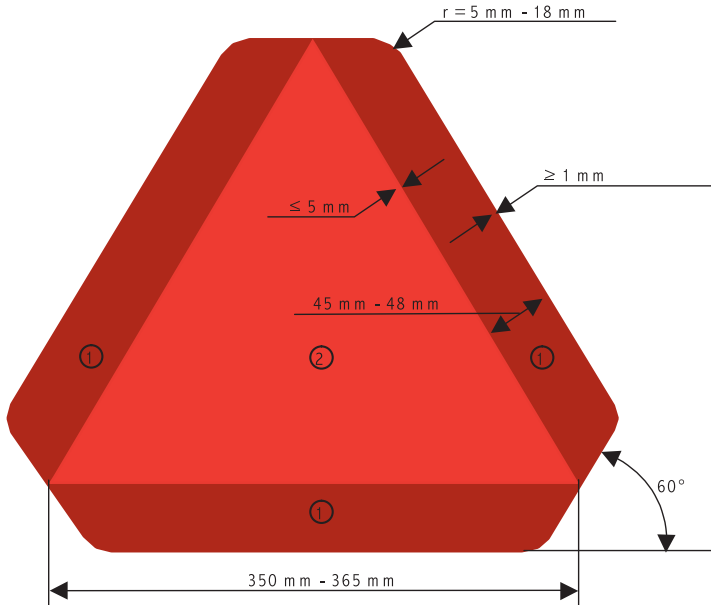


Anordnung IV



10 Heckmarkierungstafel für Fahrzeuge mit einer Höchstgeschwindigkeit bis 45 km/h

(Art. 68 Abs. 4)



- (1) rotes retroreflektierendes Material oder prismatische Rückstrahler
 (2) rotes fluoreszierendes Material

11 Zeichen für S-Verkehr

(Art. 1 der V vom 20. Sept. 2002 über den S-Verkehr, VSV⁵⁷¹)

Das Zeichen ist möglichst senkrecht und gut sichtbar an der Vorder- und Rückseite des Fahrzeugs resp. der Fahrzeugkombination zu befestigen. Der Grund des quadratischen Zeichens ist rot, das «S» gelb. Die Mindestmasse betragen:



Seitenlänge:	25 cm
Höhe des «S»:	$\frac{2}{3}$ Seitenlänge
Breite des «S»:	$\frac{1}{2}$ Seitenlänge
Strichbreite des «S»:	$\frac{1}{10}$ Seitenlänge

Rauch- Abgas- und Verdampfungsmessung bei Motorfahrzeugen

1 Rauchmessung bei Selbstzündungsmotoren

11 Vollastmessung

- 111 Anlässlich des Typengenehmigungsverfahrens gelten für:
- a. Motorwagen mit einem Selbstzündungsmotor die Anforderungen der Richtlinie Nr. 72/306 des Rates vom 2. August 1972 zur Angleichung der Rechtsvorschriften der Mitgliedstaaten über Massnahmen gegen die Emission verunreinigender Stoffe aus Dieselmotoren zum Antrieb von Fahrzeugen oder des ECE-Reglementes Nr. 24;
 - b. Motorräder (ausgenommen Motorschlitten), Leicht-, Klein- und dreirädrige Motorfahrzeuge mit einem Selbstzündungsmotor die Anforderungen von Kapitel 5 der Richtlinie Nr. 97/24 des Europäischen Parlaments und des Rates vom 17. Juni 1997 über bestimmte Bauteile und Merkmale von zweirädrigen oder dreirädrigen Kraftfahrzeugen sowie die Anforderungen der Richtlinie Nr. 2002/51 des Europäischen Parlaments und des Rates vom 19. Juli 2002 zur Verminderung der Schadstoffemissionen von zweirädrigen und dreirädrigen Kraftfahrzeugen und zur Änderung der Richtlinie Nr. 97/24/EG.
- 112 Anlässlich des Typengenehmigungsverfahrens von Traktoren, Arbeits- und Motorkarren, die mit einem Selbstzündungsmotor ausgerüstet sind, genügt eine Vollastmessung nach den Anforderungen der Richtlinie Nr. 77/537 des Rates vom 28. Juni 1977 zur Angleichung der Rechtsvorschriften der Mitgliedstaaten über Massnahmen gegen die Emission verunreinigender Stoffe aus Dieselmotoren zum Antrieb von land- oder forstwirtschaftlichen Zugmaschinen auf Rädern. Ihr Resultat ist für die Zulassung der Fahrzeuge massgebend.
- 113 Zusätzlich ist stets eine Beschleunigungsmessung nach Ziffer 12 durchzuführen. Das Resultat ist in der Typengenehmigung oder bei nicht typengenehmigten Fahrzeugen im Fahrzeugausweis einzutragen.
- 114 Die Bestimmungen der Ziffern 111–113 gelten auch für Fahrzeuge, welche von der Typengenehmigungspflicht befreit sind.

⁵⁷² Bereinigt gemäss Ziff. II der V vom 2. Sept. 1998 (AS 1998 2352), 6. Sept. 2000 (AS 2000 2433), vom 21. Aug. 2002 (AS 2002 3218), vom 16. Juni 2003 (AS 2003 1819), Ziff. II Abs. 1 der V vom 10. Juni 2005 (AS 2005 4111), Ziff. II der V vom 28. März 2007 (AS 2007 2109) und vom 16. Jan. 2008, in Kraft seit 1. Juli 2008 (AS 2008 355).

12 Trübungsmessung nach der Methode der freien Beschleunigung

- 121 Die Trübungsmessung bei freier Beschleunigung für Motorwagen, Traktoren, Arbeits- und Motorkarren hat nach den Anforderungen des Anhangs IV der Richtlinie Nr. 72/306 des Rates vom 2. August 1972 zur Angleichung der Rechtsvorschriften der Mitgliedstaaten über Massnahmen gegen die Emission verunreinigender Stoffe aus Dieselmotoren zum Antrieb von Fahrzeugen, des Anhangs IV der Richtlinie Nr. 77/537 des Rates vom 28. Juni 1977 zur Angleichung der Rechtsvorschriften der Mitgliedstaaten über Massnahmen gegen die Emission verunreinigender Stoffe aus Dieselmotoren zum Antrieb von Fahrzeugen von land- und forstwirtschaftlichen Zugmaschinen auf Rädern oder des Anhangs 5 des ECE-Reglementes Nr. 24 zu erfolgen.
- 122 Die Trübungsmessung bei freier Beschleunigung für Motorräder (ausgenommen Motorschlitten), Leicht-, Klein- und dreirädrige Motorfahrzeuge hat nach den Anforderungen der Anlage 2 des Anhangs III des Kapitels 5 der Richtlinie Nr. 97/24 des Europäischen Parlaments und des Rates vom 17. Juni 1997 über bestimmte Bauteile und Merkmale von zweirädrigen oder dreirädrigen Kraftfahrzeugen zu erfolgen

13 Kontrolle des Auspuffrauches von Auge

- 131 Wird bei der Überwachung des Verkehrs an einem Fahrzeug eine länger dauernde, deutlich sichtbare Rauchbildung festgestellt, so ist eine Abgas-Nachkontrolle nach Artikel 36 durchzuführen oder bei der Zulassungsbehörde zu veranlassen.
- 132 Eine nur momentane Rauchbildung, z. B. beim Anlassen, beim Beschleunigen, beim Gangwechsel oder nach dem Ausschalten der Motorbremse, sowie eine leichte Rauchbildung in Höhen über 1000 m ü. M. ist unbeachtlich.

2 Abgas- und Verdampfungsmessung bei Fremdzündungs- und Selbstzündungsmotoren**21 Verfahren und Grenzwerte**

- 211 Motorwagen mit Fremd- oder Selbstzündungsmotoren müssen den Anforderungen der folgenden Vorschriften entsprechen:
- a. Richtlinie 70/220/EWG beziehungsweise Verordnung (EG) Nr. 715/2007 oder ECE-Reglement Nr. 83;
 - b. Richtlinie 88/77/EWG beziehungsweise Richtlinie 2005/55/EG oder ECE-Reglement Nr. 49.
- 211.1 Ausgenommen sind:
- a. Motorwagen mit einer bauartbedingten Höchstgeschwindigkeit von nicht mehr als 25 km/h;

- b. Motorwagen mit Fremdzündungsmotoren, einer bauartbedingten Höchstgeschwindigkeit von weniger als 50 km/h und einem Garantiegewicht bis 3500 kg;
 - c. Personenwagen mit Selbstzündungsmotoren, einer bauartbedingten Höchstgeschwindigkeit von weniger als 50 km/h und einem Garantiegewicht bis 3500 kg;
 - d. Schwere Motorwagen mit Fremdzündungsmotoren und einer bauartbedingten Höchstgeschwindigkeit von weniger als 50 km/h, die nicht mit Erdgas oder Flüssiggas betrieben werden;
 - e. Arbeitsmotorwagen;
 - f. Motorkarren;
 - g. Traktoren;
 - h. Raupenfahrzeuge.
- 211.2 Für Fahrzeuge der Klasse M₁ mit besonderer Zweckbestimmung (Richtlinie Nr. 70/156/EWG Anhang XI), die auf der Basis von Fahrzeugen einer anderen Klasse aufgebaut sind, genügt es, wenn sie hinsichtlich der Abgasemissionen den für das Basisfahrzeug geltenden Anforderungen entsprechen.
- 211a Selbstzündungsmotoren von Arbeitsmotorwagen sowie Arbeitsmotoren müssen den Anforderungen der Richtlinie Nr. 97/68 des Europäischen Parlaments und des Rates vom 16. Dezember 1997 zur Angleichung der Rechtsvorschriften der Mitgliedstaaten über Massnahmen zur Bekämpfung der Emission von gasförmigen Schadstoffen und luftverunreinigenden Partikeln aus Verbrennungsmotoren für mobile Maschinen und Geräte entsprechen.
- 211a.1 Ausgenommen sind Selbstzündungsmotoren mit einer Nutzleistung bis 18 kW und von mehr als 560 kW sowie Fremdzündungsmotoren mit mehr als 19 kW.
- 211b Selbstzündungsmotoren von Traktoren und Motorkarren müssen den Anforderungen der Richtlinie Nr. 2000/25 des Europäischen Parlaments und des Rates vom 22. Mai 2000 über Massnahmen zur Bekämpfung der Emission gasförmiger Schadstoffe und luftverunreinigender Partikel aus Motoren, die für den Antrieb von land- oder forstwirtschaftlichen Zugmaschinen bestimmt sind, entsprechen.
- 211b.1 Ausgenommen sind Motoren mit einer Nutzleistung bis 18 kW und von mehr als 560 kW sowie solche von Fahrzeugen mit einer bauartbedingten Höchstgeschwindigkeit von weniger als 6 km/h.
- 211c Für Selbstzündungsmotoren von Lastwagen mit einem Gesamtgewicht bis 7,50 t und einer Höchstgeschwindigkeit bis 45 km/h genügt es, wenn sie den Anforderungen der Richtlinie 97/68/EG entsprechen. Sie müssen in diesem Fall mit einem VERT-geprüften Partikelfilter oder einem bezüglich Emissionen gleichwertigen System ausgerüstet sein.

- 212 Motorräder (ausgenommen Motorschlitten), Leicht-, Klein- und dreirädrige Motorfahrzeuge mit Fremd- oder Selbstzündungsmotoren müssen den Anforderungen nach Kapitel 5 der Richtlinie Nr. 97/24 des Europäischen Parlaments und des Rates vom 17. Juni 1997 über bestimmte Bauteile und Merkmale von zweirädrigen oder dreirädrigen Kraftfahrzeugen sowie den Anforderungen der Richtlinie Nr. 2002/51 des Europäischen Parlaments und des Rates vom 19. Juli 2002 zur Verminderung der Schadstoffemissionen von zweirädrigen und dreirädrigen Kraftfahrzeugen und zur Änderung der Richtlinie Nr. 97/24/EG entsprechen. Ausgenommen davon sind Raupenfahrzeuge.
- 213 ...
- 214 Motorfahräder mit Fremdzündungsmotoren müssen der FAV 4 entsprechen. Ausgenommen sind Motorfahräder, für die eine Genehmigung nach den Anforderungen des Kapitels 5 der Richtlinie Nr. 97/24/EG vorliegt, welche die Einhaltung der Grenzwerte nach Ziffer 5.2.3 FAV 4 bestätigt.
- 215 Das UVEK kann auch andere, nicht nach den Ziffern 211–214 durchgeführte Abgas- und Verdampfungsmessungen anerkennen, wenn sie nach Kriterien durchgeführt wurden, die den schweizerischen Vorschriften gleichwertig sind.
- 216 Die Ziffern 211, 211a, 211b, 211c, 212 und 215 gelten auch für Fahrzeuge, die von der Typengenehmigungspflicht befreit sind.

22 Einzelprüfungen

Bei Einzelprüfungen (Art. 105 Abs. 1 VZV) von leichten Motorwagen ist in der Regel eine Abgas-Nachkontrolle nach Artikel 36 unter Verwendung typengenehmigter Messgeräte durchzuführen.

23 Kurbelgehäuse-Entlüftung

- 231 Gase und Dämpfe aus dem Kurbelgehäuse von Fremdzündungsmotoren müssen dem Motor vollständig zur Verbrennung zurückgeführt werden.
- 232 Die Kontrolle erfolgt, sofern keine anderen Bestimmungen gelten, durch Augenschein. Geprüft werden die Montage und der Zustand der für die Rückführung der Gase und Dämpfe aus dem Kurbelgehäuse zur Verbrennung dienenden Einrichtungen und Teile, wie Leitungen, Schraubenschlüsse, Deckel usw.

Geräuschmessung

1 Umfang

11 Verfahren und Grenzwerte

- 111 Motorfahrzeuge müssen hinsichtlich der Geräuschmessung die Anforderungen entsprechend ihrer Kategorien- und Klasseneinteilungen erfüllen. Das Ergebnis ist massgebend für die Zulassung der Fahrzeuge. Bei Fahrzeugen mit elektrischem Antrieb und einer Höchstgeschwindigkeit bis 30 km/h kann auf die Geräuschmessung verzichtet werden, sofern das Geräusch nicht als störend oder lästig auffällt.
- 111.1 Fahrzeuge der Klassen M und N müssen den Anforderungen der Richtlinie Nr. 70/157 des Rates vom 6. Februar 1970 zur Angleichung der Rechtsvorschriften der Mitgliedstaaten über den zulässigen Geräuschpegel und die Auspuffanlage von Kraftfahrzeugen oder den Anforderungen des ECE-Reglements Nr. 51 entsprechen. Fahrzeuge der Klassen M₁ und N₁ können hinsichtlich der Anforderungen an Austauschschalldämpfer auch den Vorschriften des ECE-Reglements Nr. 59 entsprechen.
- 111.11 Die folgenden Fahrzeuge sind von Ziffer 111.1 ausgenommen und müssen den Anforderungen der Ziffer 111.4 genügen:
- Arbeitsmotorwagen;
 - Motorkarren;
 - Fahrzeuge mit einer bauartbedingten Höchstgeschwindigkeit von nicht mehr als 25 km/h.
- 111.12 Für Fahrzeuge der Klasse M₁ mit besonderer Zweckbestimmung (Richtlinie Nr. 70/156/EWG Anhang XI), die auf der Basis von Fahrzeugen einer anderen Klasse aufgebaut sind, genügt es, wenn sie hinsichtlich der Geräuschemissionen den für das Basisfahrzeug geltenden Anforderungen entsprechen.
- 111.2 Landwirtschaftliche Traktoren müssen den Anforderungen des Anhangs VI der Richtlinie Nr. 74/151 des Rates vom 4. März 1974 zur Angleichung der Rechtsvorschriften der Mitgliedstaaten über bestimmte Bestandteile und Merkmale von land- oder forstwirtschaftlichen Zugmaschinen auf Rädern entsprechen.

⁵⁷³ Bereinigt gemäss Ziff. II der V vom 2. Sept. 1998 (AS **1998** 2352), vom 21. Aug. 2002 (AS **2002** 3218) und Ziff. II Abs. 1 der V vom 10. Juni 2005 (AS **2005** 4111) und gemäss Ziff. I der V vom 22. Okt. 2008, in Kraft seit 1. Febr. 2009 (AS **2008** 5567).

- 111.3 Motorräder, Leicht-, Klein- und dreirädrige Motorfahrzeuge müssen den Anforderungen des Kapitels 9 der Richtlinie Nr. 97/24 des Europäischen Parlaments und des Rates vom 17. Juni 1997 über bestimmte Bauteile und Merkmale von zweirädrigen oder dreirädrigen Kraftfahrzeugen entsprechen. Für Fahrzeuge mit elektrischem Antrieb gelten die Grenzwerte nach Ziffer 37.
- 111.4 Alle übrigen Fahrzeuge müssen den Anforderungen der Ziffern 3, 42 und 44 entsprechen. Ausgenommen sind:
- a. Motorfahräder, für die eine Genehmigung nach den Anforderungen des Kapitels 9 der Richtlinie Nr. 97/24/EG vorliegt, welche die Einhaltung des massgebenden Grenzwertes nach Ziffer 37 bestätigt;
 - b. Raupen- und eisenbereifte Fahrzeuge (z. B. Walzen) und Motoreinachsler, für welche die Anforderungen nach Ziffer 112 gelten.
 - c. Arbeitsfahrzeuge, die unter den Geltungsbereich von Anhang 1 Ziffer 11 der Maschinenlärverordnung des UVEK vom 22. Mai 2007⁵⁷⁴ (MaLV) fallen, soweit deren Motoren durch die MaLV erfasst werden.
- 112 Bei Raupen- und eisenbereiften Fahrzeugen (z. B. Walzen) sowie bei Motoreinachsler genügt eine Standmessung nach Ziffer 4, deren Resultat für die Zulassung massgebend ist. Das Resultat und die Messdrehzahl sind in der Typengenehmigung oder bei nicht typengenehmigten Fahrzeugen im Fahrzeugausweis einzutragen.
- 113 Ausser bei den in Ziffer 112 genannten Motorfahrzeugarten ist zusätzlich eine Standmessung nach Ziffer 4 durchzuführen. Das Resultat und die Messdrehzahl sind in der Typengenehmigung oder bei nicht typengenehmigten Fahrzeugen im Fahrzeugausweis einzutragen.
- 114 Druckluftgeräusche werden nach Ziffer 4 im Stand gemessen.
- 115 Die Ziffern 111–114 gelten auch für die Einzelprüfung vor der ersten Inverkehrsetzung von Fahrzeugen, die von der Typengenehmigungspflicht befreit sind.

12 Einzelprüfungen

Bei Einzelprüfungen (Art. 105 Abs. 1 VZV) ist eine Standmessung nach Ziffer 4 durchzuführen. Dabei dürfen die in der Typengenehmigung oder im Fahrzeugausweis eingetragenen Werte bei der Nahfeldmessung um höchstens 5 dB(A) und bei der 7-Meter-Messung um höchstens 2 dB(A) überschritten werden. Bestehen trotz Einhaltung dieser Werte Zweifel an der Konformität des gemessenen Fahrzeugs, kann eine Vorbeifahrtmessung angeordnet werden.

13 Konformitätsprüfung

Die Überprüfung der Fahrzeuge betreffend deren Übereinstimmung mit den Vorschriften dieses Anhangs erfolgt nach Massgabe der TGV.

2 Messgeräte und Messgrössen

21 Akustische Messungen

Es dürfen nur Schallpegelmesser oder äquivalente Messsysteme verwendet werden, die den Empfehlungen Nr. 61672-1 und Nr. 61672-2 der IEC entsprechen. Die Messung erfolgt durch Schallpegel-Bewertung mit der A-Kurve (L_A) bei der Anzeigegeschwindigkeit «schnell»; das Ergebnis wird in Dezibel (A)-Einheiten, kurz dB(A), ausgedrückt.

22 Die Geräte sind nach den Instruktionen des Herstellers oder der Herstellerin zu verwenden (insbesondere Temperaturbereich und Luftfeuchteempfindlichkeit). Sie müssen vor und nach jeder Messserie kalibriert werden.

23 Messungen der Motorendrehzahl

Für die Bestimmung der Motorendrehzahl ist ein Drehzahlmesser der Klasse 2,5 gemäss der Publikation Nr. 60051-1 der IEC, Ausgabe 1997, zu verwenden. Im Fahrzeug vorhandene Drehzahlmesser dürfen dazu nicht verwendet werden.

24 Messgeräte

Die Schallpegelmesser und akustischen Kalibratoren müssen vor ihrer Inbetriebnahme und danach alle zwei Jahre von einer Eichstelle nach Artikel 16 Absatz 2 des Bundesgesetzes vom 9. Juni 1977⁵⁷⁵ über das Messwesen oder vom METAS geeicht werden. Die Drehzahlmesser müssen alle zwei Jahre vom METAS auf ihre Funktionstüchtigkeit hin überprüft werden.

3 Vorbeifahrtmessung

31 Messgelände

311 Geräuschmessungen sind auf einem freien, möglichst ebenen Platz durchzuführen. Der Platz (mindestens zwischen den Linien AA' und BB') muss einen Strassenbelag aus Beton oder Asphalt aufweisen. Er darf nicht mit Schnee bedeckt sein und kein übermässiges Reifengeräusch verursachen. Auf beiden Seiten der Fahrspur CC' muss mindestens 10 m Strassenbelag sein.

⁵⁷⁵ SR 941.20

312 Im Umkreis von 20 m um das Mikrofon dürfen keine schallreflektierenden Gegenstände vorhanden sein. Grössere Hindernisse müssen mindestens 50 m entfernt sein.

32 Störgeräusche und Windeinfluss

321 Die Messungen müssen bei gutem, möglichst windstillem Wetter stattfinden. Am Mikrofon ist ein Windschutz anzubringen.

322 Der Umgebungsschallpegel und andere Geräusche, die nicht vom Fahrzeug stammen, sowie allfällige Windeinwirkungen müssen mindestens 10 dB(A) niedriger liegen als das Fahrgeräusch.

323 Zwischen dem Fahrzeug und den Mikrofonen und unmittelbar hinter diesen dürfen sich während der Messung keine Personen aufhalten.

33 Messbedingungen

331 Die Messungen sind am leeren, nur mit dem Fahrzeugführer oder mit der -führerin besetzten Fahrzeug und – ausgenommen bei untrennbaren Fahrzeugen – ohne Anhänger oder Sattelanhänger durchzuführen.

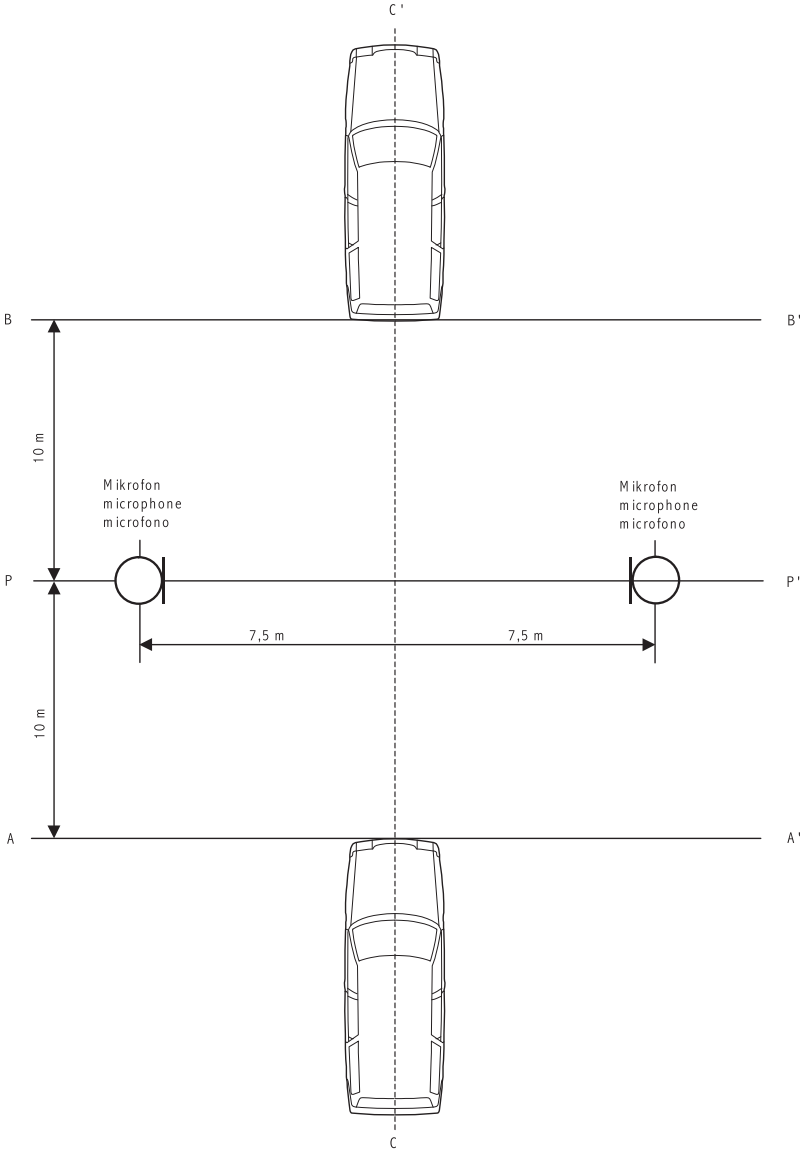
332 Vor Beginn der Messungen muss der Motor auf seine normalen Betriebsbedingungen gebracht werden, namentlich in Bezug auf Temperaturen, Einstellungen, Zündkerzen, Vergaser und andere Teile. Bei automatisch gesteuerten Lüftern darf anlässlich der Geräuschemessung nicht in die Schaltautomatik eingegriffen werden.

333 Bei Fahrzeugen mit mehr als zwei angetriebenen Rädern ist nur die für normalen Strassenbetrieb vorgesehene Kraftübertragung einzuschalten.

334 Die Reifen müssen von einem Typ sein, der vom Hersteller oder von der Herstellerin üblicherweise auf diesem Fahrzeug montiert wird; der Reifendruck bzw. die Reifendrucke müssen den Anforderungen an ein unbeladenes Fahrzeug entsprechen.

Abbildung 1

Messanordnung für die Vorbeifahrtmessung



34 Messanordnung

- 341 Das Mikrofon ist $1,20\text{ m} \pm 0,10\text{ m}$ über dem Boden und in $7,50\text{ m} \pm 0,20\text{ m}$ Abstand von der Mitte der Fahrspur CC' anzuordnen (Abb. 1). Die Achse seiner höchsten Empfindlichkeit ist waagrecht anzuordnen; sie muss senkrecht zur Bahn des Fahrzeugs verlaufen (Linie CC').
- 342 Auf der Prüfstrecke sind zwei Linien AA' und BB' zu markieren, die parallel zur Linie PP' verlaufen und 10 m vor bzw. hinter dieser Linie liegen. Das Fahrzeug muss sich der Linie AA' mit gleichförmiger Geschwindigkeit entsprechend den Bedingungen nach Ziffer 35 nähern. Bei Erreichen der Linie AA' ist das Fahrzeug maximal zu beschleunigen (bei Fahrzeugen mit automatischem Getriebe ohne Betätigung der «Kick-down-Vorrichtung»), bis das Fahrzeugheck die Linie BB' überquert; in diesem Augenblick ist das Gaspedal bzw. der Gasdrehgriff loszulassen. Als Messergebnis gilt der höchste festgestellte Schallpegel.
- 343 Bei untrennbaren Fahrzeugen wird der Nachlaufteil (z. B. Sattelanhänger, Anhänger) beim Überqueren der Linie BB' nicht berücksichtigt.

35 Messmethode und Betriebszustand der Fahrzeuge

- 351 *Arbeitsmotorwagen und Traktoren mit einer bauartbedingten Höchstgeschwindigkeit über 45 km/h.*
- 351.1 Geschwindigkeit beim Heranfahren
- 351.11 Bei Motorwagen mit automatischen Getrieben, die mehrere Vorwärts-Vorwählstufen aufweisen, muss die gleichförmige Annäherungsgeschwindigkeit in der entsprechenden Vorwählstufe der niedrigeren der beiden folgenden Geschwindigkeiten entsprechen:
- Dreiviertel der bauartbedingten Höchstgeschwindigkeit (gemessen bei der höchsten Motordrehzahl der grössten Motornutzleistung);
 - 50km/h.
- 351.12 Kommt es bei der Prüfung von Motorwagen mit automatischem Getriebe und mehr als zwei getrennten Übersetzungen zu einem Zurückschalten in die kleinste Abstufung, so kann der Hersteller oder die Herstellerin sich für eines der beiden folgenden Prüfverfahren entscheiden:
- entweder wird die Geschwindigkeit des Fahrzeugs auf höchstens 60 km/h erhöht, um dieses Zurückschalten zu verhindern;
 - oder die Geschwindigkeit von 50 km/h wird beibehalten, die Treibstoffzufuhr zum Motor jedoch auf höchstens 95 Prozent der für die Vollast erforderlichen Menge begrenzt; diese Bedingung gilt als erfüllt:
 - bei Motoren mit Fremdzündung, wenn der Öffnungswinkel der Drosselklappe 90 Prozent beträgt;
 - bei Motoren mit Selbstzündung, wenn die Bewegung der Regelstange der Einspritzpumpe auf 90 Prozent ihres Hubes begrenzt wird.

- 351.13 Ist der Motorwagen mit einem automatischen Getriebe ohne manuell betätigte Vorwähleinrichtung für die Vorwärtsfahrmöglichkeiten ausgestattet, so ist das Fahrzeug mit Annäherungsgeschwindigkeiten von 30, 40 und 50 km/h zu prüfen; die Geschwindigkeit darf jedoch in keinem Fall höher als Dreiviertel der bauartbedingten Höchstgeschwindigkeit sein. Massgebend ist der dabei gemessene höchste Schallpegel.
- 351.2 Wahl der Abstufung beim Schaltgetriebe
- 351.21 Nicht automatisches, handgeschaltetes Getriebe (gilt auch für Handschaltgetriebe in Verbindung mit Wandlern).
- 351.211 Leichte Motorwagen, die mit einem Schaltgetriebe mit nicht mehr als vier Abstufungen (Vorwärtsfahrmöglichkeiten) ausgerüstet sind, werden in der zweiten Abstufung geprüft.
- 351.212 Leichte Motorwagen mit einem Getriebe, das mehr als vier Abstufungen (Vorwärtsfahrmöglichkeiten) aufweist, werden nacheinander in der zweiten und dritten Abstufung geprüft. Dabei sind lediglich diejenigen Gesamtübersetzungsverhältnisse zu berücksichtigen, die für normalen Strassenbetrieb bestimmt sind. Aus den beiden ermittelten Schallpegeln wird das arithmetische Mittel gebildet.
- 351.213 Schwere Motorwagen, bei denen die Anzahl Abstufungen (Vorwärtsfahrmöglichkeiten) X beträgt (einschliesslich derjenigen Abstufungen, die durch ein Zusatzgetriebe oder durch eine Achse mit mehreren Übersetzungen zu stande kommen), sind nacheinander in den Abstufungen $\frac{X}{2}$ und darüber zu prüfen (entspricht $\frac{X}{2}$ nicht einer ganzen Zahl, so ist die am nächsten darüber gelegene Abstufung für die erste Messung zu wählen). Massgebend ist der dabei gemessene höchste Schallpegel.
- 351.214 Bei leichten Motorwagen sind allfällig vorhandene Geländegänge (Ziff. 351.215) weder für die Bestimmung der Anzahl Abstufungen noch für die Wahl der Abstufung für die Prüfung zu berücksichtigen. Bei schweren Motorwagen sind Abstufungen, die nur mit eingeschaltetem Zusatzantrieb (Ziff. 333) eingelegt werden können oder die diesen automatisch einschalten, für die Prüfung nicht zu berücksichtigen.
- 351.215 «Geländegänge» sind Getriebeabstufungen, die vom Fahrzeughersteller oder von der -herstellerin in seinen Unterlagen als speziell für die Verwendung im Gelände bezeichnet werden. Voraussetzung für die Anerkennung von so bezeichneten Geländegängen ist jedoch, dass das Fahrzeug – beladen auf das garantierte Gesamtgewicht – in einer Steigung von 15 Prozent in der ersten Strassenabstufung einwandfrei anfahren kann und die in den Geländegängen erreichbare Höchstgeschwindigkeit nicht mehr als 15 km/h beträgt.
Ist ein Durchschalten zwischen Gelände- und Strassenabstufungen nicht möglich, so werden die Geländegänge in jedem Fall für die Geräuschmessung nicht berücksichtigt.

351.22 Automatisches Getriebe mit manuell betätigter Vorwahl
 Bei der Prüfung muss sich der Vorwähler in der vom Hersteller oder von der Herstellerin für «normale» Fahrt empfohlenen Stellung befinden.

352 ...

353 Motorfahrzeuge mit einer bauartbedingten Höchstgeschwindigkeit von nicht mehr als 45 km/h sowie Motorfahrräder

Das Geräusch dieser Fahrzeuge ist zu messen, währenddem sie die Prüfstrecke zwischen den Linien AA' und BB' mit der tatsächlich erreichbaren Höchstgeschwindigkeit durchfahren; kann diese aus betriebstechnischen Gründen zwischen den Linien AA' und BB' nicht erreicht werden, so ist die Prüfstrecke mit der Geschwindigkeit zu durchfahren, welche in der nächstkleineren Getriebestufe der im Fahrbetrieb erreichbaren Höchstdrehzahl entspricht.

36 Anzahl der Messungen und Auswertung

361 Auf jeder Seite des Fahrzeugs ist mindestens je eine Messreihe mit zwei Messungen vorzunehmen.

362 Um der Ungenauigkeit der Messgeräte Rechnung zu tragen, sind die während der Messung von den Geräten abgelesenen Werte um 1 dB(A) zu verringern.

363 Die Messungen sind gültig, wenn der Unterschied zwischen den zwei aufeinanderfolgenden Messungen auf derselben Seite des Fahrzeugs nicht mehr als 2 dB(A) beträgt.

364 Massgebend für die Beurteilung des Geräusches ist der höchste gemessene Schallpegel. Falls dieser Wert den für das zu prüfende Fahrzeug geltenden Grenzwert (Ziff. 37) um nicht mehr als 1 dB(A) überschreitet, ist eine zweite Messreihe mit je zwei Messungen durchzuführen. Pro Fahrzeugseite müssen von den zwei Messreihen drei der vier erhaltenen Messergebnisse innerhalb der vorgeschriebenen Grenzen liegen.

37 Grenzwerte

Die nachstehenden Grenzwerte dürfen nicht überschritten werden:

Fahrzeugart/Geräuschquelle	Grenzwert in dB(A)
1. Motorfahrräder	66
2. Motorräder, Leicht-, Klein- und dreirädrige Motorfahrzeuge siehe Ziffer 111.3	
3. Motorräder, Leicht-, Klein- und dreirädrige Motorfahrzeuge mit elektrischem Antrieb und einer Dauerleistung:	
≤ 4 kW	71
> 4 kW	75

Fahrzeugart/Geräuschquelle	Grenzwert in dB(A)
4. Leichte Motorwagen, ausgenommen Fahrzeuge nach den Ziffern 8–10, mit einer bauartbedingten Höchstgeschwindigkeit von über 25 km/h siehe Ziffer 111.1	
5. Leichte Motorwagen, ausgenommen Fahrzeuge nach den Ziffern 8–10, mit einer bauartbedingten Höchstgeschwindigkeit von höchstens 25 km/h	77
6. Schwere Motorwagen, ausgenommen Fahrzeuge nach den Ziffern 8–10, mit einer bauartbedingten Höchstgeschwindigkeit von über 25 km/h siehe Ziffer 111.1	
7. Schwere Motorwagen, ausgenommen Fahrzeuge nach den Ziffern 8–10, mit einer bauartbedingten Höchstgeschwindigkeit von höchstens 25 km/h und einer Motornutzleistung:	
≤ 75 kW	80
> 75 kW – ≤150 kW	82
> 150 kW	84
8. Arbeitsmotorwagen mit einer bauartbedingten Höchstgeschwindigkeit von:	
≤ 30 km/h	85
> 30–≤ 45 km/h	86
> 45 km/h	87
9. Gewerbliche Traktoren sowie Motorkarren mit einer Motornutzleistung:	
≤ 150 kW	84
> 150 kW	86
10. Landwirtschaftliche Traktoren siehe Ziffer 111.2	

4 **Standmessung sowie Messung von Druckluftgeräuschen**

41 **Allgemeine Bestimmungen**

411 *Messgelände*

- 411.1 Die Messungen sind am stehenden Fahrzeug in einer Umgebung ohne starke Störgeräusche durchzuführen.
- 411.2 Der Messplatz muss eben sein, einen Strassenbelag aus Beton oder Asphalt aufweisen und darf nicht mit Schnee bedeckt sein. Bei Raupenfahrzeugen, die nur auf Schnee verwendet werden, ist das Geräusch auf einem mit hartem Schnee bedeckten Platz zu messen.

- 411.3 Im Umkreis von 20 m um das Mikrofon dürfen keine schallreflektierenden Gegenstände vorhanden sein. Messanlagen, die wegen ihrer geometrischen Bauweise diesen Anforderungen nicht entsprechen, dürfen nur verwendet werden, wenn das METAS aufgrund einer Prüfung festgestellt hat, dass sie gleichwertigen Bedingungen entsprechen.

412 *Störgeräusche und Windeinfluss*

- 412.1 Der Umgebungsschallpegel und andere Geräusche, die nicht vom Fahrzeug stammen, sowie allfällige Windeinwirkungen, müssen mindestens um 10 dB(A) unter dem Messresultat liegen.
- 412.2 Am Mikrofon ist ein Windschutz anzubringen.
- 412.3 Ausser dem Beobachter, der das Messgerät bedient, darf sich niemand in der Messzone aufhalten.

413 *Messmethode*

413.1 Anzahl der Messungen

- 413.11 Es sind, unter Vorbehalt von Ziffer 431, mindestens zwei Messungen je Messpunkt vorzunehmen. Die Messung gilt als gesichert, wenn sich zwei aufeinander folgende Messungen um höchstens 1 dB(A) voneinander unterscheiden. Massgebend ist der höhere dieser zwei gemessenen Schallpegel.

- 413.12 Bei Druckluftgeräuschen ist der höchste gemessene Schallpegel massgebend.

413.2 Aufstellung und Vorbereitung des Fahrzeugs

- 413.21 Das Fahrzeug ist im Zentrum des Messplatzes aufzustellen, das Getriebe in Neutralstellung, die Kupplung eingerückt.
- 413.22 Vor Beginn der Messungen ist der Motor auf normale Betriebstemperaturen zu bringen.
- 413.23 Kühlventilatoren und andere vom Motor angetriebene Aggregate müssen während der Messung in Betrieb sein. Elektromagnetisch geschaltete Lüfter müssen für die Messungen kurzgeschlossen und Lüfter mit selbsttätig regulierender Drehzahl nach den Angaben des Fahrzeugherstellers oder der -herstellerin eingestellt sein.

42 **Standmessung nach der «7-Meter-Messmethode»**

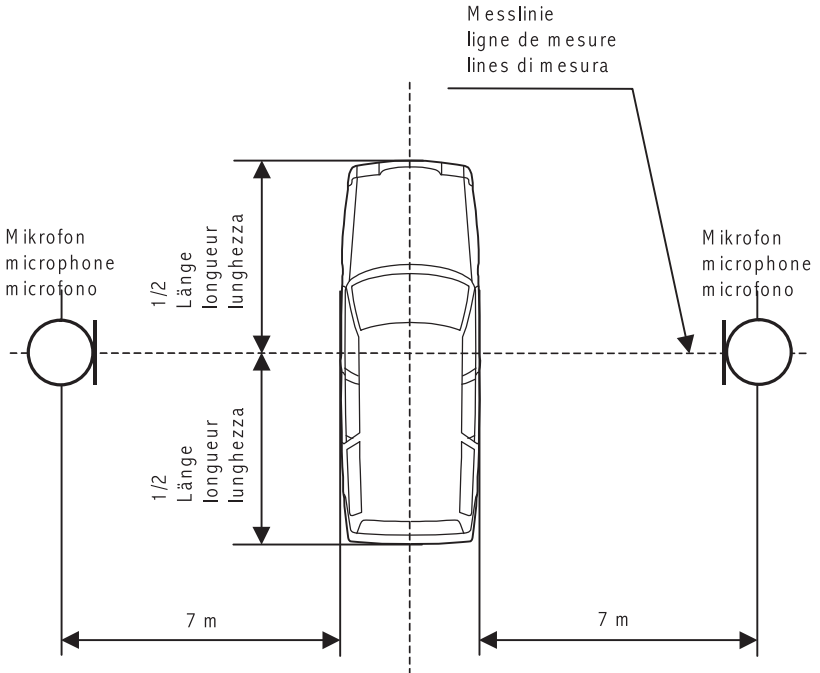
Für Fahrzeuge der Ziffern 111.4 und 112 richtet sich die «7-Meter-Standmessung» nach den Ziffern 42–422.2.

Für landwirtschaftliche Traktoren richtet sich diese Standmessung nach den Anforderungen des Anhangs VI der Richtlinie Nr. 74/151 des Rates vom 23. November 1974 zur Angleichung der Rechtsvorschriften der Mitgliedstaaten über bestimmte Bestandteile und Merkmale von land- oder forstwirtschaftlichen Zugmaschinen auf Rädern.

421 *Messanordnung für Fahrzeuge nach den Ziffern 111.4 und 112*

Das Mikrofon ist in einer Höhe von 1,2 m über dem Boden und in einer Entfernung von 7 m rechtwinklig zum Fahrzeugrand in Fahrzeugmitte aufzustellen.

Abbildung 2

Messanordnung**422 Betriebszustand**

422.1 Die Geräuschemessung ist, ausgenommen bei Fahrzeugen nach Ziffer 422.2, bei Dreiviertel der stabilisierten höchsten Drehzahl der grössten Motornutzleistung durchzuführen.

Ist die Messung technisch nicht möglich, ist bei der noch stabilisierbaren Drehzahl zu messen, die der vorgeschriebenen Drehzahl am nächsten liegt.

422.2 Bei Raupen- und eisenbereiften Fahrzeugen (z. B. Walzen) sowie bei Motoreinachsern ist die Geräuschemessung bei der höchsten Drehzahl der grössten Motornutzleistung durchzuführen.

423 *Grenzwerte*

Bei der «7-Meter-Standmessung» dürfen folgende Grenzwerte nicht überschritten werden:

Fahrzeugart	Grenzwert in dB(A)
1. Raupen- und eisenbereifte Fahrzeuge mit einer Motor- nutzleistung von:	
<150 kW	78
≥ 150 kW	80
2. Motoreinachser	80

43 **Standmessung im «Nahfeld»**

Für Fahrzeuge der Klassen M und N sowie für Motorräder (ausgenommen Motorschlitten), Leicht-, Klein- und dreirädrige Motorfahrzeuge erfolgt eine Standmessung im Nahfeld (Ziff. 431).

431 Die Anforderungen an die Standmessung im Nahfeld richten sich für:

- a. Fahrzeuge der Klassen M und N nach Ziffer 5.2.3 des Anhangs I der Richtlinie Nr. 70/157 des Rates vom 6. Februar 1970 zur Angleichung der Rechtsvorschriften der Mitgliedstaaten über den zulässigen Geräuschpegel und die Auspuffvorrichtung von Kraftfahrzeugen oder des ECE-Reglementes Nr. 51;
- b. Motorräder nach Ziffer 2.2 des Anhangs III von Kapitel 9 der Richtlinie Nr. 97/24 des Europäischen Parlamentes und des Rates vom 17. Juni 1997 über bestimmte Bauteile und Merkmale von zweirädrigen oder dreirädrigen Kraftfahrzeugen;
- c. Kleinmotorräder nach Ziffer 2.2 des Anhangs II von Kapitel 9 der Richtlinie Nr. 97/24 des Europäischen Parlamentes und des Rates vom 17. Juni 1997 über bestimmte Bauteile und Merkmale von zweirädrigen oder dreirädrigen Kraftfahrzeugen;
- d. Leicht-, Klein- und dreirädrige Motorfahrzeuge nach Ziffer 2.3 des Anhangs IV von Kapitel 9 der Richtlinie Nr. 97/24 des Europäischen Parlamentes und des Rates vom 17. Juni 1997 über bestimmte Bauteile und Merkmale von zweirädrigen oder dreirädrigen Kraftfahrzeugen.

Abbildung 3

Messanordnung für die Standmessung im Nahfeld

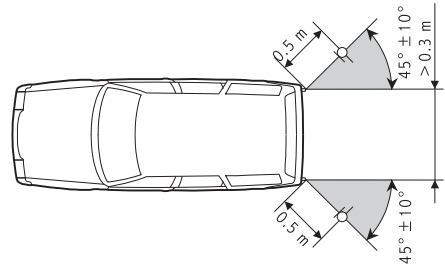
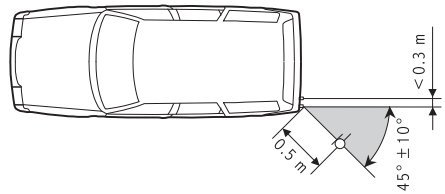
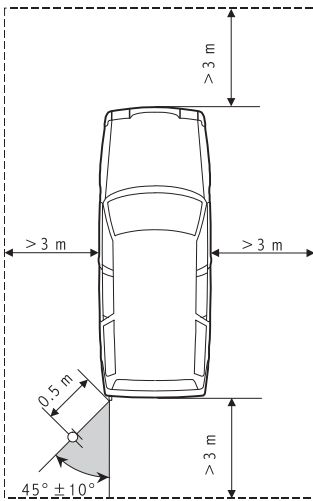
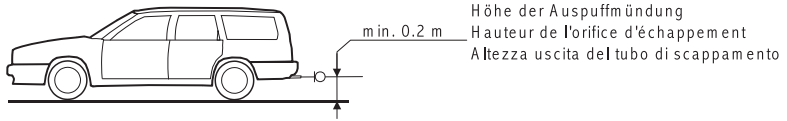


Abbildung 4

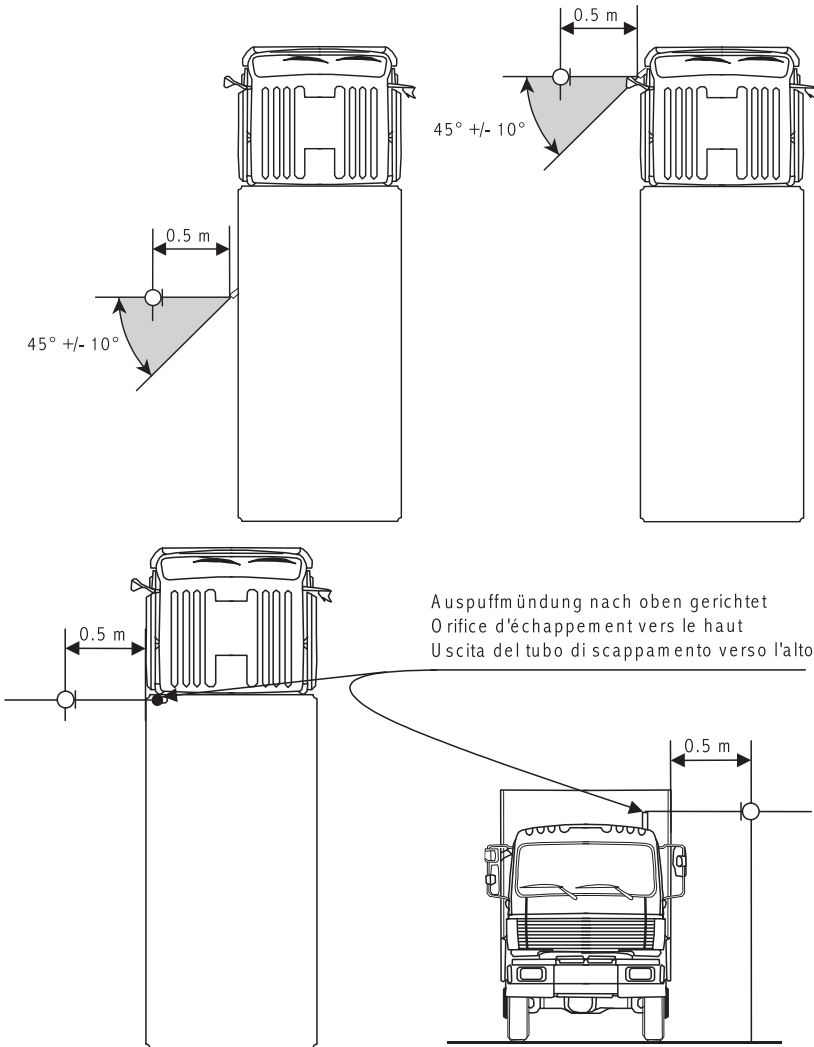
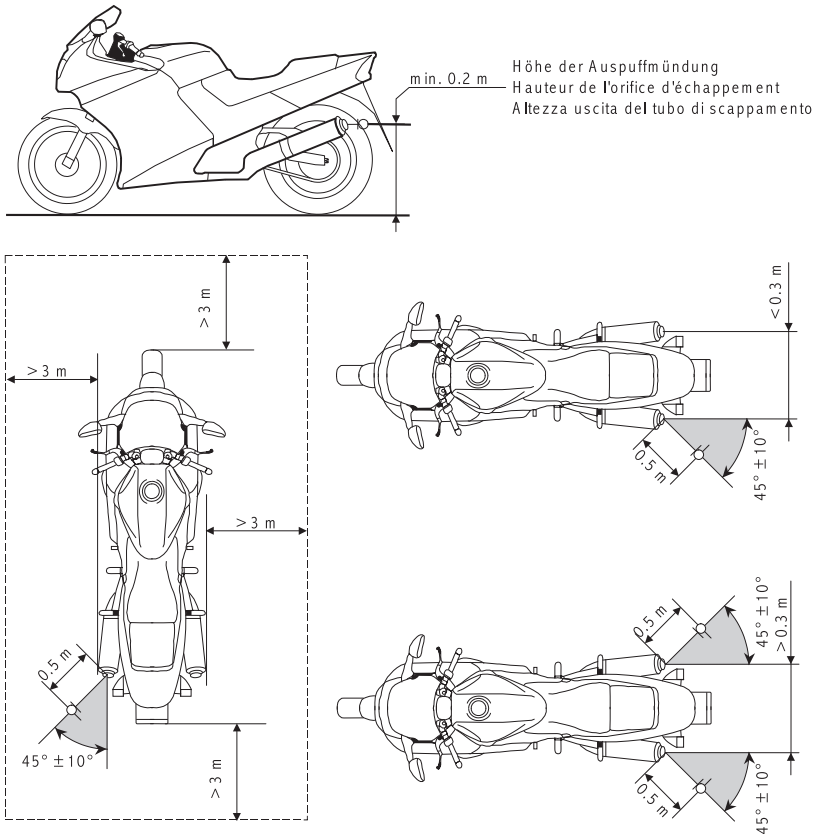


Abbildung 5



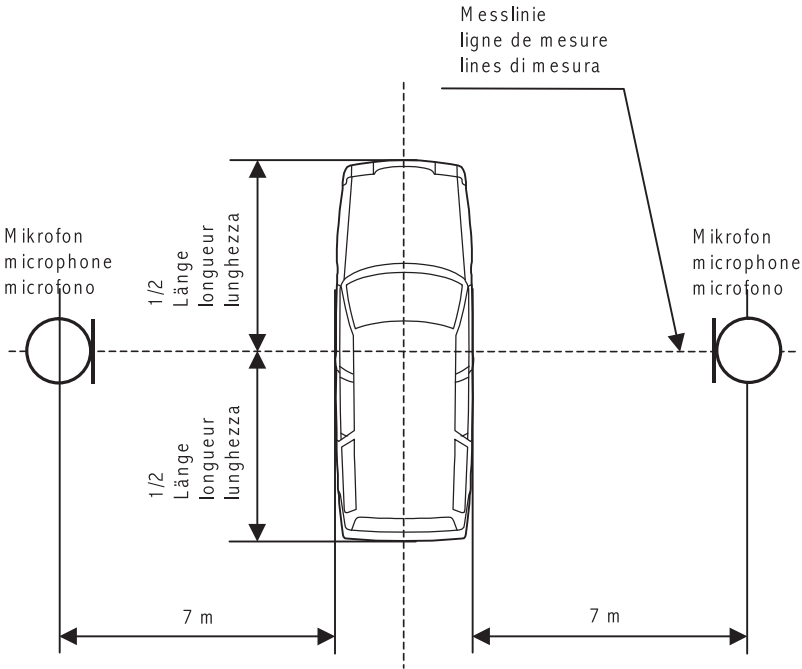
44 Messung von Druckluftgeräuschen

441 Messanordnung für die Druckluftmessung

Das Mikrofon ist in einer Höhe von 1,20 m über dem Boden und in einer Entfernung von 7 m rechtwinklig vom Fahrzeugrand in Fahrzeugmitte aufzustellen.

Abbildung 6

Messanordnung



442 *Betriebszustand*

- 442.1 Die Druckluftanlage muss vor jeder Messung auf den höchsten Betriebsdruck gebracht werden; die Messung erfolgt bei abgestelltem Motor.
- 442.2 Die Kompressor-Abschaltgeräusche werden bei im Leerlauf arbeitendem Motor gemessen.

443 *Grenzwerte*

Der nachstehende Grenzwert darf nicht überschritten werden:

Geräuschquelle	Grenzwert in dB(A)
Druckluftgeräusche	72

Bremsen Prüfverfahren und Wirkvorschriften

1 Prüfverfahren

11 Allgemeine Anforderungen

Die für die Bremsanlagen vorgeschriebene Wirkung ist auf den Bremsweg, die mittlere Vollverzögerung (für Fahrzeuge der Klassen M, N, und O) oder die mittlere Verzögerung (für Motorräder, Leicht-, Klein- und dreirädrige Motorfahrzeuge sowie landwirtschaftliche Traktoren) bezogen. Die Wirkung wird durch Messung des Bremsweges in Abhängigkeit von der Ausgangsgeschwindigkeit des Fahrzeuges oder durch Messung der mittleren Vollverzögerung oder der mittleren Verzögerung während der Prüfung bestimmt.

Der Bremsweg ist der vom Fahrzeug vom Beginn der Wirkung der Bremsanlage bis zu seinem Stillstand zurückgelegte Weg; die Ausgangsgeschwindigkeit ist die Geschwindigkeit im Augenblick des Beginns der Wirkung der Bremsanlage.

Die mittlere Vollverzögerung ist die durchschnittliche Geschwindigkeitsminderung in m/s^2 auf der Strecke, die vom Einsetzen der höchsten Bremskraft (am Ende der Schwellzeit) bis zum Stillstand des Fahrzeuges zurückgelegt wird.

Bei der mittleren Verzögerung wird im Gegensatz zur Messung der mittleren Vollverzögerung von Beginn der Betätigung der Bremsanlage bis zum Stillstand gemessen. Die Ansprech- und Schwellzeit der Bremsanlage wird somit berücksichtigt.

Bei Beginn der Prüfung müssen die Reifen kalt sein. Die vorgeschriebene Bremswirkung muss erzielt werden ohne Blockieren der Räder, ohne dass das Fahrzeug seine Spur verlässt und ohne ungewöhnliche Schwingungen. Die Fahrbahn muss horizontal sein.

12 Prüfung der Wirksamkeit bei kalter Bremse (Prüfung Typ 0)

Die Bremsen müssen kalt sein; das heisst, dass die an der Bremsscheibe oder aussen an der Trommel gemessene Temperatur nicht mehr als 100° Celsius beträgt. Das Fahrzeug muss in beladenem Zustand gemessen werden. Die Verteilung der Gewichte auf die Achsen muss den Angaben des Herstellers oder der Herstellerin entsprechen. Jede Prüfung ist mit unbeladenem Fahrzeug zu wiederholen.

Die Prüfung ist bei der für die jeweilige Fahrzeugklasse angegebenen Geschwindigkeit vorzunehmen. Die für die jeweilige Klasse vorgeschriebene Mindestbremswirkung muss erreicht werden.

13 Prüfung des Heissbremsverhaltens der Bremse (Prüfung Typ I)

Für die Prüfung des Heissbremsverhaltens der Betriebsbremsanlage müssen – ausser bei landwirtschaftlichen Traktoren, deren Heissbremsverhalten nach Ziffer 242 geprüft wird – am beladenen Fahrzeug zehn aufeinander folgende Bremsungen aus 60 km/h (oder aus der Höchstgeschwindigkeit, falls diese kleiner ist) bis auf die halbe Ausgangsgeschwindigkeit bei anschliessender Wiederbeschleunigung vorgenommen werden. Die Dauer eines solchen Zyklus darf dabei 60 Sekunden nicht überschreiten. Bei der unmittelbar anschliessenden Wirkprüfung (Prüfung Typ 0) darf die Bremswirkung nicht unter 80 % der für die kalte Bremse geltenden Werte sinken.

14 Prüfung der Dauerbremswirkung (Prüfung Typ II)

Dauerbremsen müssen eine mittlere Verzögerung von mindestens 0,5 m/s², solche von Gesellschaftswagen der Klasse M₃ mit einem Garantiegewicht über 10 t eine mittlere Verzögerung von mindestens 0,6 m/s² erreichen. Dabei muss die Getriebestufe eingelegt werden, in welcher bei der Drehzahl der grössten Motornutzleistung die erreichbare Geschwindigkeit am nächsten bei 30 km/h liegt und die Motordrehzahl den vom Hersteller oder der Herstellerin vorgeschriebenen Höchstwert nicht überschreitet. Die mittlere Verzögerung ist über die Zeit und Geschwindigkeitsveränderung zu ermitteln.

15 Prüfung der Ansprech- und Schwellzeit

Alle Fahrzeuge, deren Bremsanlagen mindestens teilweise auf eine Energiequelle (Druckluft, Hydraulik) angewiesen sind, müssen folgende Bedingungen erfüllen:

151 Die Zeitspanne zwischen der Bremsbetätigung und dem Erreichen der vorgeschriebenen Bremswirkung an der ungünstigsten Achse darf höchstens 0,6 Sekunden betragen.

152 Bei Fahrzeugen mit hydraulischer Bremsanlage gilt die Anforderung von Ziffer 151 als erfüllt, wenn die Verzögerung des Fahrzeugs oder der Druck des am ungünstigsten gelegenen Bremszylinders innerhalb 0,6 Sekunden einen Wert erreicht, der der vorgeschriebenen Bremswirkung entspricht.

153 Die Messung erfolgt anhand der Vorschriften des Anhangs III der Richtlinie Nr. 71/320 des Rates vom 26. Juli 1971 zur Angleichung der Rechtsvorschriften der Mitgliedstaaten über die Bremsanlagen bestimmter Klassen von Kraftfahrzeugen und deren Anhänger.

16 Prüfung der Behälter und Energiequellen

Die Behälter und Energiequellen müssen den Prüfanforderungen des Buchstabens A für Druckluftbremsen, des Buchstabens B für Unterdruckbremsanlagen oder des Buchstabens C für hydraulische Bremsanlagen des Anhangs IV der Richtlinie Nr. 71/320/EWG entsprechen.

17 Prüfung der Fahrzeuge mit Auflaufbremsanlagen

Fahrzeuge mit Auflaufbremsen müssen sich einer dynamischen Prüfung und der Prüfung der Auflaufeinrichtung unterziehen. Die Verzögerungswerte richten sich nach der Ziffer 22.

18 Prüfung der automatischen Blockierverhinderer (ABV)

ABV-Einrichtungen an Motorwagen und deren Anhänger müssen den Anforderungen der Ziffern 5 und 6 des Anhangs X der Richtlinie Nr. 71/320/EWG entsprechen. Solche von Motorrädern der Anlage 2 des Anhangs der Richtlinie Nr. 93/14 des Rates vom 5. April 1993 über Bremsanlagen für zweirädrige oder dreirädrige Kraftfahrzeuge.

2 Wirksamkeit der Bremsanlagen

Die Wirksamkeit der Bremsen kann insbesondere auch anlässlich der Nachprüfung über die Abbremsung nach dem folgenden Verfahren ermittelt werden:

$$\text{Abbremsung in \%} = \frac{\text{Summe der Bremskräfte an den Radumfängen}}{\text{Fahrzeugprüfgewicht}} \times 100$$

21 Fahrzeuge der Klassen M und N

Die Bremsprüfungen nach den Ziffern 211, 212, und 214 sind mit ausgekuppeltem Motor durchzuführen.

211 Betriebsbremse

Die Verzögerung muss mindestens betragen für Fahrzeuge der Klasse:

	m/s ²	max. Betätigungskraft	Ausgangsgeschwindigkeit
M ₁	5,8	500 N	80 km/h
N ₁	5,0	700 N	80 km/h
M ₂ , M ₃ , N ₂ , N ₃	5,0	700 N	60 km/h

212 Hilfsbremse

Die Verzögerung muss bei einer Ausgangsgeschwindigkeit nach Ziffer 214 mindestens betragen für Fahrzeuge der Klasse:

	m/s ²	max. Betätigungskraft	
		Hand	Fuss
M ₁	2,9	400 N	500 N
M ₂ , M ₃	2,5	600 N	700 N
N ₁ , N ₂ , N ₃	2,2	600 N	700 N

213 *Feststellbremse*

Die Feststellbremsanlage muss, auch wenn sie mit einer anderen Bremsanlage kombiniert ist, das beladene Fahrzeug auf einer Steigung und einem Gefälle von 18 Prozent im Stillstand halten können. Bei Fahrzeugen, hinter denen ein Anhänger mitgeführt werden darf, muss die Feststellbremsanlage des Zugfahrzeuges die miteinander verbundenen Fahrzeuge auf einer Neigung von 12 Prozent im Stillstand halten können.

Bei Handbetätigung darf die Betätigungskraft 400 N bei den Fahrzeugen der Klasse M₁ und 600 N bei allen anderen Fahrzeugen, bei Fussbetätigung darf die Betätigungskraft 500 N bei den Fahrzeugen der Klasse M₁ und 700 N bei allen übrigen Fahrzeugen nicht übersteigen.

Eine Feststellbremse, die mehrmals betätigt werden muss, bevor sie die vorgeschriebene Bremswirkung erreicht, kann zugelassen werden.

214 *Restbremswirkung*

Die Restbremswirkung der Betriebsbremsanlage (Betätigungskraft max. 700 N) muss bei Ausfall eines Teils ihrer Übertragungseinrichtung mindestens betragen für Fahrzeuge der Klasse:

	beladen m/s ²	leer m/s ²
M ₁ (Ausgangsgeschwindigkeit 80 km/h)	1,7	1,5
M ₂ (Ausgangsgeschwindigkeit 60 km/h)	1,5	1,3
M ₃ (Ausgangsgeschwindigkeit 60 km/h)	1,5	1,5
N ₁ (Ausgangsgeschwindigkeit 70 km/h)	1,3	1,1
N ₂ (Ausgangsgeschwindigkeit 50 km/h)	1,3	1,1
N ₃ (Ausgangsgeschwindigkeit 40 km/h)	1,3	1,3

22 **Fahrzeuge der Klasse O**221 *Betriebsbremse*

Die Abbremsung muss beladen und unbeladen mindestens betragen für:

	Prozent
Normalanhänger	50
Sattelanhänger	45
Zentralachsanhänger	50

Bei Anhängern mit Druckluftbremsen darf der Druck während der Bremsprüfung in der Bremsleitung 6,5 bar und in der Vorratsleitung 7,0 bar nicht übersteigen.

222 *Feststellbremse*

Die Feststellbremsanlage des Anhängers oder Sattelanhängers muss den beladenen, vom Zugfahrzeug getrennten Anhänger oder Sattelanhängers auf einer Steigung und einem Gefälle von 18 Prozent im Stillstand halten können. Die auf die Betätigungseinrichtung ausgeübte Kraft darf 600 N nicht übersteigen.

223 *Selbsttätige Bremse*

Die Abbremsung der selbsttätigen Bremsanlage muss im Falle eines völligen Druckverlustes in der Vorratsleitung bei einer Prüfung des vollbeladenen Fahrzeuges mindestens 13,5 Prozent betragen.

23 Motorräder, Leicht-, Klein- und dreirädrige Motorfahrzeuge

Die Anforderungen an die Wirkung der Bremsanlagen dieser Fahrzeuge richten sich nach der Richtlinie Nr. 93/14/EWG. Dabei wird folgende Klasseneinteilung, die nur für die Einreihung bezüglich der Bremswirkung gilt, vorgenommen:

Klasse 1: Zweirädrige Kleinmotorräder;

Klasse 2: Dreirädrige Kleinmotorräder und Leichtmotorfahrzeuge;

Klasse 3: Motorräder;

Klasse 4: Dreirädrige Motorfahrzeuge mit asymmetrisch angeordneten Rädern (Motorräder mit Seitenwagen);

Klasse 5: Klein- und dreirädrige Motorfahrzeuge.

231 *Ausgangsgeschwindigkeit*

Die Ausgangsgeschwindigkeit für Fahrzeuge der Klassen 1 und 2 beträgt 40 km/h. Für Fahrzeuge der Klassen 3, 4 und 5 beträgt sie 60 km/h.

232 *Bremmung auf ein Rad*

Die Verzögerung muss bei der Bremsung mit der Vorderradbremse allein mindestens betragen für Fahrzeuge der:

	m/s ²
Klasse 1:	3,4
Klasse 2:	2,7
Klasse 3:	4,4
Klasse 4:	3,6

Die Verzögerung muss bei der Bremsung mit der Hinterradbremse allein mindestens betragen für Fahrzeuge der:

	m/s ²
Klassen 1 und 2:	2,7
Klasse 3:	2,9
Klasse 4:	3,6

233 *Bremung bei teilweise kombinierten Bremsanlagen*

Die Verzögerung muss bei der Bremsung mit der kombinierten Bremsanlage mindestens betragen für Fahrzeuge der:

	m/s ²
Klassen 1 und 2:	4,4
Klasse 3:	5,1
Klasse 4:	5,4
Klasse 5:	5,0

234 *Bremung der zweiten Betriebsbremsanlage oder der Hilfsbremsanlage*

Die Verzögerung muss mindestens betragen: 2,5 m/s²

235 *Feststellbremsanlage*

Die Feststellbremsanlage muss, auch wenn sie mit einer anderen Bremsanlage kombiniert ist, das beladene Fahrzeug auf einer Steigung oder einem Gefälle von 18 Prozent im Stillstand halten können.

236 *Betätigungskraft*

Die für die vorgeschriebene Bremsverzögerung erforderliche Betätigungskraft darf höchstens betragen:

236.1 bei von Fuss betätigten Bremsen 500 N für Fahrzeuge der Klasse 5, 350 N für die Fahrzeuge der übrigen Klassen;

236.2 bei von Hand betätigten Bremsen 200 N für alle Fahrzeuge dieser Klassen;

236.3 bei der Betätigungseinrichtung der Feststellbremsanlage:

- a. Fussbetätigt 500 N
- b. Handbetätigt 400 N

24 Landwirtschaftliche Traktoren241 *Betriebsbremse und Hilfsbremse*

241.1 Der Bremsweg der Betriebsbremse in Metern (s_{\max}) darf unter den Bedingungen nach Ziffer 12 nicht grösser sein als:

$$s_{\max} = \leq 0,15 v + \frac{v^2}{116}$$

wobei v die bauartbedingte Höchstgeschwindigkeit in km/h und s_{\max} der grösste zulässige Bremsweg in m ist. Der Bremsweg beginnt mit der Betätigung der Betätigungseinrichtung durch den Führer oder die Führerin und endet mit dem Stillstand des Fahrzeugs.

241.2 Mit der Hilfsbremse muss das Fahrzeug abstufbar mit mindestens 50 Prozent der für die Betriebsbremse vorgesehenen Verzögerung bis zum Stillstand abgebremst werden können.

242 *Heissbremswirkung*

Für die Prüfung des Heissbremsverhaltens der Betriebsbremsanlage muss am beladenen Fahrzeug dreimal rasch hintereinander aus der Höchstgeschwindigkeit bis zum Stillstand abgebremst werden. Bei der unmittelbar anschliessenden Prüfung darf die Bremswirkung nicht unter 60 Prozent der für die kalte Bremse geltenden Werte sinken.

243 *Feststellbremse*

Die Feststellbremsanlage muss, auch wenn sie mit einer anderen Bremsanlage kombiniert ist, das beladene Fahrzeug auf einer Steigung oder einem Gefälle von 18 Prozent im Stillstand halten können.

Bei Traktoren, hinter denen ein oder mehrere Anhänger mitgeführt werden dürfen, muss die Feststellbremsanlage eine aus leerem Traktor und nicht gebremstem Anhänger gleichen Gewichts (jedoch nicht mehr als 3 t) bestehende Fahrzeugkombination auf einer Steigung oder einem Gefälle von 12 Prozent im Stillstand halten können.

Eine Feststellbremse, die mehrmals betätigt werden muss, bevor sie die vorgeschriebene Bremswirkung erreicht, kann zugelassen werden.

244 *Betätigungskraft*

Bei Handbetätigung darf die Betätigungskraft zur Erreichung der vorgeschriebenen Bremswirkung 400 N, bei Fussbetätigung 600 N nicht übersteigen.

3 **Prüfverfahren und Wirkvorschriften für Fahrzeuge, die nicht unter internationale Vorschriften fallen**

Die Bremsverzögerung muss vom leeren und vom beladenen Fahrzeug auf ebener Strasse mit trockenem Hartbelag erreicht werden. Die Bremswirkung muss bei kalten Bremsen (Temperatur an den Bremstrommeln oder Bremsscheiben unter 100 °C) erreicht werden. Gemessen wird die mittlere Verzögerung, die definiert ist als die durchschnittliche Geschwindigkeitsminderung in m/s^2 auf der Strecke, die vom Beginn der Betätigung der Bremsanlage (inklusive der Ansprech- und Schwellzeit) bis zum Stillstand des Fahrzeuges zurückgelegt wird. Kann mit einem Messgerät nur die maximale Verzögerung ermittelt werden, so muss sie mindestens 20 Prozent höher sein als die vorgeschriebene mittlere Verzögerung.

31 **Arbeitsmotorwagen und Traktoren mit einer bauartbedingten Höchstgeschwindigkeit von mehr als 30 km/h**

Die Verzögerung muss mindestens betragen:

	m/s^2
311	für die Betriebsbremse 4,0
312	für die Hilfsbremse 2,0

313 Die Feststellbremse muss das Wegrollen des vollbeladenen Motorwagens in Steigungen und Gefällen bis 18 Prozent, des vollbeladenen Anhängerzuges in Steigungen und Gefällen bis 12 Prozent verhindern und mechanisch so gesichert werden können, dass sie sich nicht von selbst löst.

32 Motorfahrzeuge mit einer bauartbedingten Höchstgeschwindigkeit von nicht mehr als 30 km/h

Die Verzögerung muss mindestens betragen:

	m/s ²
321 für die Betriebsbremse	2,5
322 für die Hilfsbremse	2,0

323 Die Feststellbremse muss das Wegrollen des vollbeladenen Motorwagens in Steigungen und Gefällen bis 18 Prozent, des vollbeladenen Anhängerzuges in Steigungen und Gefällen bis 12 Prozent verhindern. Sie muss mechanisch so gesichert werden können, dass sie sich nicht von selbst löst.

33 ...

34 Arbeitsanhänger, Anhänger an Zugfahrzeugen mit einer Höchstgeschwindigkeit bis 30 km/h und landwirtschaftliche Anhänger

Die Verzögerung der Betriebsbremse muss mindestens betragen:

	m/s ²
341 für Anhänger mit einer zulässigen Höchstgeschwindigkeit bis 30 km/h	2,8
für Anhänger mit einer zulässigen Höchstgeschwindigkeit von mehr als 30 km/h	3,1

342 Bei landwirtschaftlichen Anhängern mit durchgehender hydraulischer Bremse muss bei einem Druck von 100 ± 15 bar ($10\,000 \pm 1\,500$ kPa) am Anschluss des Zugfahrzeugs eine Abbremsung von 30 Prozent erreicht werden.

343 Die Abbremsung der selbsttätigen Bremsanlage muss beim vollbeladenen Fahrzeug mindestens 13,5 Prozent betragen.

35 Motorfahrräder und Fahrräder

Die Verzögerung der Betriebsbremse muss mindestens betragen:

	m/s ²
351 für beide Bremsen zusammen	3,0
352 für eine Bremse	2,0

36 Dauerbremse

Dauerbremsen müssen eine mittlere Verzögerung von mindestens $0,5 \text{ m/s}^2$ erreichen. Dabei muss die Getriebestufe eingelegt werden, in welcher bei der Drehzahl der grössten Motornutzleistung die erreichbare Geschwindigkeit am nächsten bei 30 km/h liegt und die Motordrehzahl den vom Hersteller oder von der Herstellerin vorgeschriebenen Höchstwert nicht überschreitet.

Die mittlere Verzögerung ist über die Zeit und Geschwindigkeitsveränderung zu ermitteln.

37 Prüfungsgeschwindigkeit

Die Prüfungsgeschwindigkeit für die Prüfung der Betriebsbremse beträgt 50 km/h und für die Prüfung der Hilfsbremse 30 km/h . Erreicht ein Fahrzeug diese Geschwindigkeiten nicht, so ist es bei der möglichen Höchstgeschwindigkeit zu prüfen.

38 Betätigungskraft

Die für die vorgeschriebene Bremsverzögerung erforderliche Betätigungskraft darf höchstens betragen:

381 Bei von Fuss betätigten Bremsen 500 N für leichte Motorwagen, 700 N für die übrigen Fahrzeuge;

382 Bei von Hand betätigten Bremsen 400 N für leichte Motorwagen, 600 N für die übrigen Fahrzeuge.

39 Heissbremswirkung

Zur Ermittlung der Heissbremswirkung der Bremsen ist das Fahrzeug dreimal rasch hintereinander aus 80 km/h (oder aus der Höchstgeschwindigkeit, wenn diese kleiner ist) bis zum Stillstand abzubremsen. Bei der unmittelbar anschliessenden Prüfung darf die Bremswirkung nicht unter 80 Prozent der für die kalte Bremse geltenden Werte sinken.

4 Prüfanforderungen für Fahrzeuge mit Druckluftbremsanlagen, deren Bremsanlage den internationalen Vorschriften entspricht, für die aber keine Teilgenehmigung vorliegt

Für diese Fahrzeuge wird die Typengenehmigung ausgestellt, wenn sie die nachfolgenden Anforderungen erfüllen. Fahrzeuge, die von der Typengenehmigung befreit sind, können unter den gleichen Bedingungen zugelassen werden.

41 Für die Prüfung erforderliche Unterlagen

Die erforderlichen Unterlagen können von den Herstellern oder Herstellerinnen der Bremskomponenten bzw. des Fahrzeuges oder von einer anerkannten Prüfstelle erstellt werden. Bei Fahrzeugen, deren Unterlagen sich

auf das nicht fertig karosierte Fahrzeug beziehen, muss der Umbauer oder die Umbauerin, der oder die das Fahrzeug fertigstellt, eine Bestätigung abgeben, dass anlässlich der Fertigstellung des Fahrzeuges die Aufbau-richtlinien des Fahrzeugherstellers oder der -herstellerin berücksichtigt worden sind.

- 411 Für die Prüfung der Betriebsbremsanlage ist eine Bremsberechnung gemäss der Richtlinie Nr. 71/320/EWG oder des ECE Reglements Nr. 13, umfassend die nachfolgenden Unterlagen, erforderlich:
- 411.1 Ein Schaltbild der Bremsanlage mit einer Stückliste der einzelnen Komponenten, alle Ausgangsdaten, den Rechengang, die Zuordnungsbänder, sowie die gezeichneten Reibungskurven (die Zusammenfassung benachbarter Achsen zu einer fiktiven Achse ist zulässig).
- 411.2 Ein Diagramm, das die Funktion «Druck im Bremszylinder» in Abhängigkeit vom «Druck der Bremsleitung» [$P_{\text{Zyl}} = f(p_m)$] für das beladene und das unbeladene Fahrzeug und die Funktion «Kraftabgabe des Bremszylinders» in Abhängigkeit des «Druckes im Bremszylinder» [$F_{\text{Zyl}} = f(p_{\text{Zyl}})$] aufzeigt.
- 412 Für die Prüfung der Feststellbremsanlage ist eine Bremsberechnung gemäss der Richtlinie Nr. 71/320/EWG oder des ECE Reglements Nr. 13, umfassend die nachfolgenden Unterlagen, erforderlich:
- 412.1 Alle Ausgangsdaten, den Rechengang für die Festhaltungswirkung und die Überprüfung des Kraftschlussbedarfs.
- 412.2 Je nach Ausführung der Feststellbremsanlage entweder die Funktion «Kraftabgabe am Ende der Gewindespindel» (FSp) in Abhängigkeit der «eingeleiteten Handkraft» oder die «Zylinderkraft an der Kolbenstange des Federspeicherzylinders» (F_B).
- 413 Der Nachweis über die Erfüllung der Bremsprüfungen Typ I und Typ II muss durch Berechnungen, die mittels der dazugehörigen Prüfprotokolle der Bezugsachsen erstellt wurden, erbracht werden.
- 414 Die Nachweise bezüglich der Zeitmessungen (Ansprech- und Schwellzeit) und der Behälterprüfungen müssen mittels Vorlage von Prüfungsberichten (Messungen an entsprechender Standard-Druckluftbremsanlage oder am Fahrzeug) erbracht werden.

42 Prüfverfahren

421 Sichtprüfung

Das zu prüfende Fahrzeug muss mit den Angaben der in den Unterlagen aufgeführten Angaben übereinstimmen. Die vorgeschriebenen Prüfan-schlüsse (16 mm) müssen vorhanden und die erforderlichen Schilder für den automatisch lastabhängigen Bremskraftregler (ALB-Regler) müssen angebracht sein (Abs. 7 der Anlage zu Ziff. 1.1.4.2 des Anh. II der Richtlinie Nr. 71/320/EWG).

422 Funktions- und Wirkprüfung

- 422.1 Die tatsächlich vorhandenen Drücke in den Bremszylindern (p_{Zyl}) in Abhängigkeit vom Druck in der Bremsleitung (p_m) bei unbeladenem wie beladenem Fahrzeug müssen mit den Druckkennlinien der Unterlagen übereinstimmen.
- 422.2 Die Drücke in den Bremszylindern, die sich bei Ausfall einer Betätigungseinrichtung eines ALB-Reglers ergeben, müssen mit den Angaben in den Unterlagen übereinstimmen.
- 422.3 Die Restbremswirkung bei Ausfall einer Betätigungsvorrichtung eines ALB-Reglers muss bei Motorwagen mindestens der für die Hilfsbremsanlage vorgeschriebenen Wirkung entsprechen. Ist der Motorwagen zum Ziehen eines mit Druckluftbremsen ausgerüsteten Anhängers zugelassen, so muss der Druck am Kupplungskopf der Bremsleitung zwischen 6,5 und 8,5 bar betragen. Bei Anhängern und Sattelanhängern muss die Restbremswirkung noch mindestens 30 Prozent der vorgeschriebenen Betriebsbremswirkung erreichen (Abs. 6 der Anlage zu Ziff. 1.1.4.2 des Anhangs II der Richtlinie Nr. 71/320/EWG).
- 422.4 Die Betriebs- und Feststellbremsanlage müssen einer Wirkprüfung unterzogen werden und dabei die folgenden Anforderungen erfüllen:

423 Betriebsbremse:

- 423.1 Die Betriebsbremsanlage muss dazu auf einem Bremsprüfstand kontrolliert werden. Motorwagen müssen vollbeladen eine Abbremsung von mindestens 50 Prozent erreichen. Bei Normal- und Zentralachsanhängern ist vollbeladen eine Abbremsung von mindestens 50 Prozent und bei Sattelanhängern eine solche von mindestens 45 Prozent zu erreichen.
- 423.2 Die Bremskräfte der Räder der einzelnen Achsen müssen dabei symmetrisch zur Längsmittlebene des Fahrzeuges verteilt sein.
- 423.3 Kann das Fahrzeug konstruktionsbedingt nicht auf einem Bremsprüfstand geprüft werden, so muss eine Funktionsprüfung (nicht Wirkprüfung) im Strassenversuch durchgeführt werden.

424 Feststellbremsanlage:

- 424.1 Die Feststellbremsanlage muss an einer Steigung bzw. in einem Gefälle den beladenen Motorwagen oder den beladenen, vom Motorwagen abgetrennten Anhänger oder Sattelanhänger in Steigungen und Gefällen bis 18 Prozent im Stillstand halten können. Falls am Motorwagen ein Anhänger mitgeführt werden darf, muss die Feststellbremsanlage des Motorwagens allein ohne Mitwirkung der Anhängerbremse die auf das Gesamtgewicht beladene Fahrzeugkombination in Steigungen und Gefällen bis 12 Prozent im Stillstand halten können.

- 424.2 Die Betätigungskraft der Feststellbremse darf bei Motorwagen mit handbetätigter Vorrichtung 600 N, bei Motorwagen mit fussbetätigter Vorrichtung 700 N und bei Anhängern oder Sattelanhängern 600 N nicht übersteigen.
- 424.3 Bei Fahrzeugen mit Luftfederung ist die Feststellbremsanlage auch auf das Verhalten bei Druckverlust in den Luftfederbälgen zu beurteilen.
- 425 *Fahrzeuge mit automatischem Blockierverhinderer (ABV):*
- 425.1 Die gegebenenfalls vorhandenen Steckverbindungen zur Versorgung des ABV müssen der Norm 7638 der ISO von 1985 über die Steckvorrichtungen für automatische Blockierverhinderer entsprechen.
- 425.2 Anhänger mit ABV, die mit elektrisch nicht versorgtem ABV die Vorschriften bezüglich der Zuordnungsbänder und gegebenenfalls die Reibungskurven nicht erfüllen (z. B. Fahrzeuge ohne ALB), dürfen nur von Zugfahrzeugen gezogen werden, die mit einer Versorgungseinrichtung für Anhänger-ABV ausgerüstet sind. Diese Anhänger erhalten im Fahrzeugausweis einen entsprechenden Eintrag.

5 Zulassung von Einzelfahrzeugen

51 Herstellerbestätigung

Der Hersteller oder die Herstellerin kann eine Bestätigung über die Einhaltung der Anforderungen nach der Richtlinie Nr. 71/320 des Rates vom 26. Juli 1971 zur Angleichung der Rechtsvorschriften der Mitgliedstaaten über die Bremsanlagen bestimmter Klassen von Kraftfahrzeugen und Kraftfahrzeuganhängern oder dem ECE-Reglement Nr. 13 abgeben. Die Zulassungsbehörde führt in diesem Fall eine Funktionskontrolle durch. Sie kann weitere Prüfungen vornehmen und Unterlagen verlangen.

52 Kompositionsprüfung

Bei Motorfahrzeugen mit Anhänger-Bremssteuerungen und bei Anhängern mit Bremsanlagen, die nicht internationalen Vorschriften entsprechen, kann eine Kompositionsprüfung durchgeführt und im Fahrzeugausweis ein entsprechender Eintrag vorgenommen werden.

Gefährliche Fahrzeugteile

1 Unnötige Teile

- 11 Frontschutzbügel an Fahrzeugen, die nicht der Richtlinie 2005/66/EG unterstehen (Art. 104a Abs. 3), müssen so ausgestaltet sein, dass sie bei Kollisionen, namentlich mit Fussgängern, Fussgängerinnen, Zweiradfahrern oder Zweiradfahrerinnen keine zusätzliche Verletzungsgefahr darstellen.
- 12 Zierfiguren auf Bughaube und Kotflügel, inbegriffen abstrakte Gebilde, Halb- und Dreiviertelfiguren, sind untersagt; ausser wenn sie an geschützter Stelle angebracht sind, so dass ein Körper ungehindert darüber gleiten kann oder wenn sie auf leichten Druck hin ausweichen und so keine Verletzungsgefahr bilden.
- 13 Verzierungen, die sich mehr als 3 cm über die umgebende Karosseriefläche erheben, sind nur gestattet, wenn sie ebenso breit wie hoch und abgerundet sind und in der Längsrichtung eine fliessende Begrenzungslinie ohne Verkröpfungen und dergleichen aufweisen. Verzierungen, die weniger als 3 cm hoch sind, sind gestattet, wenn sie keine scharfen Schneiden, Spitzen, Haken oder Vorsprünge aufweisen.

2 Notwendige oder nützliche Teile

Notwendige oder nützliche Teile müssen folgenden Anforderungen genügen:

- 21 Verschlüsse, Griffe und Scharniere für Türen, Motorhauben oder Kofferraumdeckel dürfen keine Spitzen, scharfe Kanten, Haken oder Vorsprünge haben; das Ende von nicht versenkten, seitlichen Türgriffen oder Verschlusshebeln muss nach innen gerichtet sein. Radverschlüsse mit Flügeln sind nur zulässig, wenn sie den Aufbau in der Umgebung des Rades seitlich nicht überragen; Flügelmutter-Zierattrappen sind unzulässig.
- 22 Aussenrückspiegel und ihre Träger dürfen keine Spitzen, Schneiden oder scharfen Kanten haben. Ragen sie in einer Höhe bis 1,80 m über Boden mehr als 0,10 m über die breitesten Karosserieteile vor, so müssen sie bei leichtem Druck genügend ausweichen.

⁵⁷⁶ Bereinigt gemäss Ziff. II der V vom 28. März 2007, in Kraft seit 1. Juli 2007 (AS 2007 2109).

- 23 Gepäckträger, Dachroste, Skiträger, Reklame- und Fahrzieltafeln, Kennlampen für Taxis und dergleichen dürfen, besonders in der Fahrtrichtung, keine Spitzen, Schneiden oder scharfen Kanten aufweisen. Tafeln auf den Seitenwänden müssen vorn möglichst an die Karosserie anschliessen.
- 24 Stossstangen und ihre Hörner dürfen keine Spitzen und scharfen Kanten haben; ihre Enden müssen möglichst an der Karosserie anliegen.
- 25 Luft- oder Regenabweiser an Seitenfenstern oder auf dem Dach müssen mit einem vorderen und seitlichen Rand versehen sein, der mit einem Radius von mindestens 2,5 mm zurückgebogen oder mit einer entsprechenden Kautschukeinfassung ausgeführt ist. Insektenschilder auf der Bughaube müssen aus elastischem Material bestehen.
- 26 Sonnenblenden aussen über der Windschutzscheibe sind untersagt. Ausgenommen sind Sonnenblenden, deren Unterkante sich in einer Höhe von mindestens 2 m befindet.
- 27 Schlepplaschen, Schlepphaken und Halterungen für Arbeitsgeräte müssen nach vorn abgerundet sein. Wenn sie mehr als 3 cm vorstehen, sind sie wirksam abzudecken.
- 28 Flaggenständer und dergleichen müssen bei leichtem Druck genügend ausweichen. Antennen müssen so biegsam sein, dass bei einer Kollision keine ernsthaften Verletzungen entstehen können; ihre Spitze muss mit einem Knopf oder dergleichen abgedeckt sein.
- 29 Lichtschirme dürfen nicht mehr als 3 cm über den vordersten Teil des Abdeckglases vorstehen und keine scharfen Kanten aufweisen. Nachträglich angebrachte Lichtschirme aus Metall oder anderem festem Material sind untersagt.

Massgebliche Innenabmessungen von Fahrzeugen zur Bestimmung der Platzzahl sowie zur Berechnung des Gepäckgewichts

1 Allgemeines

11 Messvorschriften zur Bestimmung der Platzzahl

- 111 Beim Messen der Sitzplatzbreite können Fensterrahmen, kleine Vorsprünge usw., die den Sitz- bzw. Schulterraum nicht spürbar einengen, vernachlässigt werden.
- 112 Wird die Sitzbreite durch Armlehnen, Radschutzkasten usw., die bis auf die Sitzfläche hinunterreichen, verringert, so ist die noch benützbare Breite zu messen.
- 113 Die Sitzflächen selbst müssen die vorgeschriebene Breite nicht erreichen, aber so breit sein, dass namentlich der Führer oder die Führerin bequem sitzen kann und bei der Fahrzeugbedienung nicht behindert wird. Übersteigt der Abstand von der Karosseriewand bis zur Sitzfläche (bei der Mitte der Sitzseite) 0,10 m, so ist er bei der Gesamtbreite in Abzug zu bringen.
- 114 Sind die vorderen Sitze im Motorwagen voneinander abgetrennt (Einzelsitze), so dürfen nicht mehr Plätze eingeräumt werden, als Sitze vorhanden sind. Beträgt der Zwischenraum zwischen den Seitenmitten zweier Sitze nicht mehr als 0,05 m, so können sie als durchgehende Sitzbank angesehen werden; ausgenommen sind Einzelsitze, zwischen denen Bedienungshebel (z. B. Handbremse) angebracht sind.
- 115 In besonderen Fällen (vorstehende Bedienungshebel, hoher Kardan-Tunnel usw.) kann die Platzzahl herabgesetzt werden.
- 116 Wird bei Rücksitzen die für zwei Personen erforderliche Breite erreicht, nicht aber der Sitzabstand, so kann ein Platz bewilligt werden.
- 117 Für den Längsabstand sind verstellbare Sitze in der mittleren oder in der vom Fahrzeughersteller angegebenen normalen Benutzungsstellung zu messen.

⁵⁷⁷ Bereinigt gemäss Ziff. II der V vom 2. Sept. 1998 (AS 1998 2352), vom 21. Aug. 2002 (AS 2002 3218) und Ziff. II Abs. 1 der V vom 10. Juni 2005, in Kraft seit 1. Okt. 2005 (AS 2005 4111).

2 Massgebende Abmessungen

21 Kopffreiheit

Bei landwirtschaftlichen Traktoren beträgt die freie Höhe für die Mitfahrersitze, gemessen von der unbelasteten Sitzfläche bis zur Innenseite des Kabinendaches oder des Schutzrahmens, mindestens 0,70 m.

22 Sitzplatzbreite

221 Führersitz

Für den Führer oder die Führerin muss in der Breite ein freier Raum von mindestens 0,65 m bei schweren Motorwagen, Kleinbussen und Schulbussen und mindestens 0,60 m bei den übrigen Motorwagen vorhanden sein.

222 Mitfahrersitze (ausgenommen bei landwirtschaftlichen Traktoren)

Die Mindestsitzbreite je Mitfahrer und Mitfahrerin beträgt, gemessen auf der Sitzfläche bei der Rückenlehne und auf Schulterhöhe (0,40–0,50 m über der Sitzfläche), für:

	Vordersitze	Rücksitze
– leichte Motorwagen	0,38 m	0,38 m
– schwere Motorwagen (ausgenommen Gesellschaftswagen)	0,45 m	0,38 m
– Kleinbusse	0,45 m	0,40 m
– Schulbusse	0,30 m	0,30 m
– Gesellschaftswagen siehe Ziffern 331.1 und 331.2		

23 Lenkradabstand

Der geringste seitliche Abstand von der Mitte des Lenkrades bis zur entfernteren Wand, gemessen an der Rückenlehne des Vordersitzes auf der Höhe der Lenkradmitte, beträgt (mit Einschluss des Führers oder der Führerin) für:

	2 Plätze	3 Plätze	4 Plätze
– leichte Motorwagen	0,63 m	1,01 m	
– schwere Motorwagen	0,72 m	1,17 m	1,62 m
– Schulbusse	0,58 m	0,88 m	1,18 m

24 Längsabstand der Sitze

- 241 Der freie Raum zwischen den Rückenlehnen zweier hintereinander befindlicher Sitze oder zwischen der Vorderseite einer Rückenlehne und einer vor dem Sitz befindlichen Wand, gemessen 0,15 m über der unbelasteten Sitzfläche, muss mindestens betragen:
- | | | |
|-------|--|--------|
| 241.1 | bei Motorwagen mit Einschluss der Schulbusse | 0,55 m |
| 241.2 | bei Kleinbussen | 0,60 m |
| 241.3 | bei Gesellschaftswagen siehe Ziffer 331.5 | |
- 242 Bei zwei gegeneinander gerichteten Sitzen muss zwischen ihren Rückenlehnen ein freier Raum von mindestens 1,30 m bestehen; bei Schulbussen genügen 1 m.

25 Personengewichte

Das für die Bestimmung der Platzzahl massgebende Personengewicht für Mitfahrer und Mitfahrerinnen beträgt 75 kg, ausgenommen bei:

- | | |
|---------------------------------------|-------|
| – Kleinbussen | 71 kg |
| – Kleinbussen mit Stehplätzen | 68 kg |
| – Schulbussen | 40 kg |
| – Gesellschaftswagen siehe Ziffer 321 | |

26 Stehplätze bei Kleinbussen

Die Grundfläche eines Stehplatzes muss mindestens 0,125 m² betragen. Die Bestimmung der für Stehplätze verfügbaren Fläche richtet sich nach Ziffer 332.1.

3 Besondere Bestimmungen für Gesellschaftswagen**31 Allgemeines**

- 311 Gesellschaftswagen werden zur Berechnung ihrer Sitzplatzzahl in die folgenden Klassen eingeteilt:
- 311.1 Klasse I: Gesellschaftswagen mit Sitzen und Stehplätzen für mehr als 22 Fahrgäste, die die Beförderung von Fahrgästen auf Strecken mit zahlreichen Haltestellen ermöglichen.
- 311.2 Klasse II: Gesellschaftswagen für mehr als 22 Fahrgäste, die hauptsächlich zur Beförderung sitzender Fahrgäste gebaut und so ausgelegt sind, dass die Beförderung stehender Fahrgäste im Gang und/oder in einem Bereich, der nicht grösser ist als der Raum von zwei Sitzbänken, möglich ist.
- 311.3 Klasse III: Gesellschaftswagen für mehr als 22 Fahrgäste, die ausschliesslich für die Beförderung sitzender Fahrgäste gebaut sind.

- 311.4 Klasse A: Gesellschaftswagen für bis zu 22 Fahrgäste, die zur Beförderung stehender Fahrgäste ausgelegt sind; ein Fahrzeug dieser Klasse verfügt über Sitze und es müssen Stehplätze vorhanden sein.
- 311.5 Klasse B: Gesellschaftswagen für bis zu 22 Fahrgäste, die nicht zur Beförderung stehender Fahrgäste ausgelegt sind; in einem Fahrzeug dieser Klasse sind keine Stehplätze vorhanden.
- 312 Bei Gesellschaftswagen muss zwischen den Sitzen ein Längsgang von mindestens 0,24 m Breite vorhanden sein. Die Sitze dürfen jedoch nach der Fahrzeugmitte verschoben werden, wenn sie unbelastet leicht in ihre ursprüngliche Lage bewegt werden können.

32 Belastungen

- 321 Das Personengewicht (Q) beträgt für Fahrzeuge der Klassen:
I und A 68 kg
II, III und B 71 kg
- 321.1 Bei Fahrzeugen der Klassen II, III und B sind im Personengewicht 3 kg Handgepäck berücksichtigt.
- 321.2 ...
- 322 Das Gepäckgewicht (B) muss mindestens 100 kg pro m³ Ladevolumen (V) betragen.
- 323 Die Belastung des auf dem Fahrzeugdach beförderten Gepäcks (BX) darf 75 kg pro m² Dachfläche, die für die Gepäckbeförderung ausgerüstet ist (VX), nicht übersteigen.

33 Mindestabmessungen von Sitz- und Stehplätzen

331 Sitzplätze (A)

		Klassen I, A und B	II	III
<i>331.1 Einzelsitze</i>				
331.11	Breite des Sitzpolsters	0,40 m	0,40 m	0,45 m
331.12	Breite des verfügbaren Raumes, gemessen auf einer waagrechten Ebene entlang der Rückenlehne in einer Höhe zwischen 0,27 m und 0,65 m oberhalb des unbelasteten Sitzpolsters	0,50 m	0,50 m	0,50 m
	Bei Fahrzeugen mit einer Breite von bis zu 2,35 m	0,40 m	0,40 m	0,40 m
<i>331.2 Sitzbänke für zwei oder mehr Fahrgäste</i>				
331.21	Breite des Sitzpolsters	0,40 m	0,40 m	0,45 m

	Klassen I, A und B	II	III	
331.22	Breite des verfügbaren Raumes, gemessen auf einer waagrechten Ebene entlang der Rückenlehne in einer Höhe zwischen 0,27 m und 0,65 m oberhalb des unbelasteten Sitzpolsters	0,45 m	0,45 m	0,45 m
	Bei Fahrzeugen mit einer Breite von bis zu 2,35 m	0,40 m	0,40 m	0,40 m
331.3	Tiefe des Sitzkissens	0,35 m	0,40 m	0,40 m

331.4 *Höhe des Sitzkissens*

Die Höhe des unbelasteten Sitzpolsters über dem Boden muss im Fussbereich des Fahrgastes so gross sein, dass der Abstand zwischen dem Boden und der waagrechten, den vorderen oberen Teil des Sitzpolsters tangierenden Ebene zwischen 0,40 m und 0,50 m beträgt. Im Bereich der Radverkleidungen darf dieser Abstand auf 0,35 m verringert sein.

331.5 *Abstand zwischen den Sitzen*

Bei Anordnung der Sitze in gleicher Richtung muss zwischen der Vorderseite der Rückenlehne eines Sitzes und der Rückseite der Rückenlehne des vor diesem befindlichen Sitzes in jeder Höhe zwischen der Oberfläche des Sitzpolsters und einer Höhe von 0,62 m über dem Fahrzeugboden der in waagrechter Richtung gemessene Abstand mindestens betragen:

	Klassen I, A und B	Klasse II	Klasse III
	0,65 m	0,68 m	0,68 m

331.6 *Kopffreiheit oberhalb der Sitzplätze*

Oberhalb jedes Sitzplatzes muss – mit Ausnahme der Sitze der vordersten Reihe in Fahrzeugen der Klassen A und B – die freie Höhe, gemessen vom höchsten Punkt der unbelasteten Sitzfläche, mindestens 0,90 m bzw. bei doppelstöckigen Gesellschaftswagen im oberen Stock 0,85 m und über dem Teil des Fussbodens, auf dem die Füsse des sitzenden Fahrgastes ruhen, mindestens 1,35 m betragen. Von diesen Abmessungen kann im unteren Stock von doppelstöckigen Gesellschaftswagen im Bereich über oder hinter der Hinterachse um bis zu 10 Prozent abgewichen werden.

332 *Stehplätze*

332.1 Die für Stehplätze verfügbare Fläche (S_1) in m^2 wird errechnet, indem die folgenden Flächen von der Gesamtbodenfläche eines Fahrzeuges abgezogen werden:

332.11 die Fläche des Führerraumes;

- 332.12 die Fläche von Stufen an Türen und die Fläche jeder Stufe mit einer Tiefe von weniger als 0,30 m;
- 332.13 die Fläche jedes Teils der beweglichen Teile eines Gelenkbusses, der durch Haltestangen und/oder Trennwände unzugänglich ist;
- 332.14 die Fläche aller Teile des Bodens, bei denen die Neigung mehr als 8 Prozent beträgt; bei Niederflurfahrzeugen darf die Neigung bis jeweils 2 m vor und hinter der Hinterachse 12,5 Prozent betragen;
- 332.15 die Flächen aller Bereiche, die für stehende Mitfahrer und Mitfahrerinnen nicht zugänglich sind, wenn alle Sitze besetzt sind;
- 332.16 die Fläche aller Bereiche, deren lichte Höhe über dem Fussboden weniger als 1,80 m beträgt (hierbei werden die Haltegriffe nicht berücksichtigt);
- 332.17 der Bereich vor der vertikalen Ebene durch die Mitte der Polsterfläche des Führersitzes (in dessen hinterster Stellung) und durch den Mittelpunkt des auf der gegenüberliegenden Seite des Fahrzeuges angebrachten äusseren Rückspiegels;
- 332.18 der Bereich von 0,30 m vor jedem Sitz bzw. 0,225 m bei doppelstöckigen Gesellschaftswagen vor den auf den Radkasten quer zur Fahrtrichtung angeordneten Sitzen;
- 332.19 jeder Teil der Fussbodenoberfläche, auf den kein Rechteck von 0,40 m x 0,30 m gelegt werden kann.
- 332.2 ...
- 332.3 bei Fahrzeugen der Klasse II sind alle Bereiche, die sich nicht in den Gängen befinden, zusätzlich zu der Ziffer 332.1 abzuziehen.
- 332.4 *Grundfläche für Stehplätze (S_{Sp})*
- 332.41 Die Grundfläche eines Stehplatzes muss mindestens betragen:

	Klassen I und B	II
	0,125 m ²	0,15 m ²

34 Anzahl der Plätze

341 Die Gesamtzahl der Plätze (N) ist wie folgt zu berechnen:

$$N = A + \frac{S_1}{S_{Sp}} \leq \frac{PT - PV - (100 \times V) - (75 \times VX)}{Q}$$

- 342 N = Gesamtanzahl der Plätze
- A = Anzahl Sitzplätze
- S₁ = für stehende Fahrgäste zur Verfügung stehende Fläche in m²
- S_{Sp} = Grundfläche pro Stehplatz in m²
- PT = Gesamtgewicht des Fahrzeuges
- PV = Leergewicht des Fahrzeuges

-
- V = Für Gepäck zur Verfügung stehendes Volumen in m^3
VX = Für Gepäck zur Verfügung stehende Dachfläche in m^2
Q = Personengewicht in kg
- 343 Bei Fahrzeugen der Klasse III beträgt der Wert S_1 (für stehende Fahrgäste zur Verfügung stehende Fläche) 0, da nur sitzende Fahrgäste zulässig sind.

Lichter, Richtungsblinker und Rückstrahler

1 Farbe

11 Die Lichter müssen folgende Farben haben:

111 Nach vorn gerichtete

Lichter	weiss oder hellgelb
Rückstrahler im allgemeinen	weiss
Pedalrückstrahler	gelb
Richtungsblinker und Warnblinker	gelb

112 Rückwärts gerichtete

Bremslichter	rot
Richtungsblinker und Warnblinker	rot oder gelb
Pedalrückstrahler	gelb
Rückfahrlichter	weiss, hellgelb oder gelb
Kontrollschildbeleuchtung	weiss
Übrige Lichter und Rückstrahler	rot
Nebelschlusslichter	rot

113 Seitwärts wirkende

Rückstrahler, Markierlichter sowie Warnlichter an Türen	rot oder gelb
Richtungsblinker und mitblinkende Markierlichter	gelb
Retroreflektierende Kennzeichnung von Reifen und Felgen an Fahrrädern und Motorfahrrädern	weiss

114 Arbeitslichter, beleuchtete Strecken- und Fahrzieltafeln

weiss, hellgelb oder gelb

115 Kennlampen für Taxis, Pannenlampen und Notfallkennzeichen für Arztfahrzeuge, Gefahrenlichter sowie Rückstrahler von Fahrradanhängern, sofern sie nicht den Ziffern 111 und 112 entsprechen.

Taxikennlampen dürfen mit Bewilligung der kantonalen Behörde andere Farben (jedoch nicht rot) aufweisen, wenn dies aus Kontrollgründen erforderlich ist.

116 Blaulicht für vortrittsberechtigte Fahrzeuge

blau

⁵⁷⁸ Bereinigt gemäss Ziff. II der V vom 2. Sept. 1998 (AS **1998** 2352), 6. Sept. 2000 (AS **2000** 2433), vom 21. Aug. 2002 (AS **2002** 3218), Ziff. II Abs. 1 der V vom 10. Juni 2005 (AS **2005** 4111) und Ziff. II der V vom 28. März 2007, in Kraft seit 1. Juli 2007 (AS **2007** 2109).

12 Farbkennwerte

Das durch die farbigen Abschlussgläser erzeugte Licht ist unter Verwendung einer vom Hersteller oder von der Herstellerin vorgesehenen Glühlampe bei der Nennspannung zu prüfen. Das von einem Rückstrahler reflektierte, farbige Licht muss sich bei Verwendung einer weissen Lichtquelle mit einer Farbtemperatur von 2856° Kelvin ergeben. Die Farbwertanteile müssen sich im Farbdreieck der IBC innerhalb folgender Grenzen befinden:

Weiss

Grenze gegen blau:	$x \geq 0,310$
Grenze gegen gelb:	$x \leq 0,500$
Grenze gegen grün:	$y \leq 0,150 + 0,640 x$
Grenze gegen grün:	$y \leq 0,440$
Grenze gegen purpur:	$y \geq 0,050 + 0,750 x$
Grenze gegen rot:	$y \geq 0,382$

Hellgelb (Selektivgelb)

Grenze gegen rot:	$y \geq 0,138 + 0,580 x$
Grenze gegen grün:	$y \leq 1,29 x - 0,100$
Grenze gegen weiss:	$y \geq -x + 0,966$
Grenze gegen Spektralwert:	$y \leq -x + 0,992$
(Für Nebellichter: Grenze gegen weiss)	$y \geq -x + 0,940$ und $y \geq 0,440$)

Gelb (Orangefarbig)

Grenze gegen gelb:	$y \leq 0,429$
Grenze gegen rot:	$y \geq 0,398$
Grenze gegen weiss:	$z \leq 0,007$

Rot

Grenze gegen gelb:	$y \leq 0,335$
Grenze gegen purpur:	$z \leq 0,008$

Blau (für vortrittsberechtigzte Fahrzeuge)

Grenze gegen grün:	$y \leq 0,065 + 0,805 x$
Grenze gegen weiss:	$y \leq 0,400 - x$
Grenze gegen purpur:	$x \leq 0,133 + 0,600 y$

2 Seitlicher Abstand und Zwischenraum

- 21** Bei Abblend-, Stand-, Schluss-, Nebellichtern, bei Richtungsblinkern sowie bei Rückstrahlern darf der äusserste Rand der Leuchtfläche seitlich höchstens 0,40 m von den äussersten, festen Teilen des Fahrzeugs entfernt sein.

- 22 Bei Markier- und Parklichtern, die wegen der Bauart oder Verwendung eines Fahrzeugs nicht an den äussersten Stellen angebracht werden können, darf der äusserste Punkt der Leuchtfläche nicht mehr als 0,40 m vom Fahrzeugrand entfernt sein. Der Abstand von 0,40 m gilt nicht für Markierlichter an landwirtschaftlichen Motorfahrzeugen. Bei Anhängern darf der äusserste Rand der Leuchtfläche der Standlichter seitlich nicht weiter als 0,15 m von den äussersten, festen Teilen des Fahrzeugs entfernt sein.
- 23 Der Zwischenraum zwischen den Leuchtflächen der Abblendlichter und derjenige zwischen den Leuchtflächen der Richtungsblinker muss mindestens 0,50 m betragen. Dies gilt nicht für zweirädrige Motorräder mit oder ohne Seitenwagen, Motorschlitten und für Fahrzeuge der Klassen M₁ und N₁.
- 231 Beträgt die Fahrzeugbreite nicht mehr als 1,30 m, so muss der Zwischenraum zwischen den Leuchtflächen der Abblendlichter und derjenige zwischen den Leuchtflächen der Richtungsblinker mindestens 0,40 m betragen. Dies gilt nicht für zweirädrige Motorräder mit oder ohne Seitenwagen, Motorschlitten und für Fahrzeuge der Klassen M₁ und N₁.
- 232 Bei zweirädrigen Motorrädern mit oder ohne Seitenwagen mit mehreren Fern- und/oder Abblendlichtern darf der Abstand zwischen den Leuchtflächen der einzelnen Lichter nicht mehr als 0,20 m betragen.
- 24 Der Zwischenraum zwischen den Leuchtflächen der Richtungsblinker von Motorrädern muss mindestens betragen:
- | | |
|---|--------|
| bei Richtungsblinkern gemäss Ziffer 52 Anordnung I | 0,56 m |
| bei Richtungsblinkern gemäss Ziffer 52 Anordnung II | |
| – zwischen den vorderen Blinkern | 0,24 m |
| – zwischen den hinteren Blinkern | 0,18 m |
- 25 Für dreirädrige Kleinmotorräder, Leicht-, Klein- und dreirädrige Motorfahrzeuge gilt die Anforderung von Ziffer 21 betreffend den seitlichen Abstand der Schlusslichter nicht. Der Zwischenraum zwischen den Leuchtflächen muss jedoch bei Fahrzeugen mit zwei Hinterrädern mindestens 0,60 m betragen; bis zu einer Fahrzeugbreite von 1,30 m genügt ein Abstand von 0,40 m.

3 Anbringungshöhe

- 31 Der Abstand des unteren Randes der Leuchtfläche vom Boden muss wenigstens betragen:
- | | |
|--|--------|
| 311 bei Abblendlichtern | 0,50 m |
| 312 bei Stand-, Schluss-, Brems- und Markierlichtern sowie bei Richtungsblinkern | 0,35 m |
| bei Schluss- und Bremslichtern von Motorrädern, Leicht-, Klein- und dreirädrigen Motorfahrzeugen | 0,25 m |

313	bei Nebel- und Nebelschlusslichtern sowie Rückstrahlern	0,25 m
314	bei Rückfahrlichtern, ausgenommen an Fahrzeugen der Klassen M ₁ und N ₁ mit einer Länge bis 6 m	0,25 m
32	Der Abstand des oberen Randes der Leuchtfläche vom Boden darf höchstens betragen:	
321	bei Abblend- und Nebellichtern	1,20 m
	bei Abblend- und Nebellichtern von landwirtschaftlichen Motorfahrzeugen, wenn es die Form des Aufbaus erfordert und bei Abblendlichtern von Fahrzeugen der Klasse N ₃ G (Geländefahrzeuge; Art. 12 Abs. 3)	1,50 m
322	bei Standlichtern, Schlusslichtern, Bremslichtern und Richtungsblinkern sowie bei seitlichen Markierlichtern wenn es die Form des Aufbaus erfordert	1,50 m 2,10 m
322.1	bei landwirtschaftlichen Motorfahrzeugen wenn es die Form des Aufbaus erfordert	1,90 m 2,30 m
	bei Standlichtern	2,30 m
322.2	bei seitlichen Richtungsblinkern	2,30 m
322.3	bei Standlichtern an Fahrzeugen der Klassen O ₁ und O ₂	2,10 m
323	bei Markier-, Gefahren- und Blaulichtern	4,00 m
324	bei Rückstrahlern wenn es die Form des Aufbaus erfordert	0,90 m 1,50 m
324.1	<i>Aufgehoben</i>	
325	bei Nebelschlusslichtern	1,00 m
	bei Nebelschlusslichtern von Geländefahrzeugen (Art. 12 Abs. 3)	1,20 m
	bei Nebelschlusslichtern von landwirtschaftlichen Motorfahrzeugen	2,10 m
326	bei Rückfahrlichtern, ausgenommen an Fahrzeugen der Klassen M ₁ und N ₁ mit einer Länge bis 6 m	1,20 m
33	Kann bei besonderen Fahrzeugen, namentlich bei Arbeitsmotorwagen, wegen ihrer Bauart oder Verwendung die Höhenvorschrift nicht eingehalten werden, so sind die Lichter und Rückstrahler möglichst nahe an den vorgeschriebenen Stellen anzubringen.	
34	Können bei landwirtschaftlichen Motorfahrzeugen die Vorschriften über die Anbringungshöhe und den seitlichen Abstand der Rückstrahler nicht eingehalten werden, so dürfen 4 Rückstrahler gemäss folgender Anordnung angebracht werden:	
341	zwei Rückstrahler, deren oberer Rand der Leuchtfläche sich höchstens 0,90 m über dem Boden befindet und der Abstand zwischen den inneren Rändern mindestens 0,40 m beträgt und	

- 342 zwei Rückstrahler, deren oberer Rand der Leuchtfläche sich höchstens auf einer Höhe von 2,30 m über dem Boden befindet und der äusserste Rand der Leuchtfläche seitlich höchstens 0,40 m von den breitesten Teilen der Fahrzeugkarosserie entfernt ist.
- 35 Das zusätzliche, nach hinten gerichtete Bremslicht muss symmetrisch zur Fahrzeuglängsachse fest angebracht sein. Der Abstand des unteren Randes der Leuchtfläche vom Boden muss wenigstens 0,85 m betragen oder sich nicht mehr als 0,15 m unter dem unteren Rand der Heckscheibe befinden. In jedem Fall muss sich der untere Rand des zusätzlichen Bremslichtes über dem oberen Rand der Leuchtfläche der vorgeschriebenen Bremslichter befinden.

4 Beleuchtungs- oder Lichtstärke

41 Fernlichter

Die Fernlichter müssen bei einer Messdistanz von 25 m die Beleuchtungsstärken in LUX (Ix) gemäss nachstehender Tabelle aufweisen. Für Fernlichter an Fahrzeugen, deren Geschwindigkeit 45 km/h nicht übersteigen kann, gelten nur die Höchstwerte.

Messort	Motorwagen	Motorräder, Leicht-, Klein- und dreirädrige Motorfahrzeuge	
		Höchstgeschwindigkeit von:	
		> 30 km/h	≤ 30 km/h
– Zentrum des Fernlichtbündels	min. 32*	min. 16*	min. 8*
– 1,125 m links und rechts davon	min. 16*	min. 8*	min. 4*
– 2,25 m links und rechts davon	min. 4*	min. 2*	min. 1*
– Höchstwert für alle Fernlichter eines Fahrzeugs zusammen	480	240	240

* Wert für ein Licht

42 Abblend- und Nebellichter

Bei einer Messdistanz von 25 m muss die Beleuchtungsstärke der Abblend- und Nebellichter in LUX (Ix) innerhalb der Werte gemäss nachstehender Tabelle liegen. Nebellichter müssen den Mindestwert nicht erreichen. Abblendlichter an landwirtschaftlichen Traktoren sowie an Motorwagen, deren Geschwindigkeit 30 km/h nicht übersteigt, müssen wenigstens 50 Prozent des für Motorwagen vorgeschriebenen Mindestwertes erreichen. Dies gilt nicht für Motorräder, Leicht-, Klein- und dreirädrige Motorfahrzeuge. Die Höchstwerte dürfen nicht überschritten werden.

Messort	Motorwagen	Motorräder, Leicht-, Klein- und dreirädrige Motorfahrzeuge	
		Höchstgeschwindigkeit von:	
		> 30 km/h	≤ 30 km/h
0,20 m unter der Hell-Dunkel-Grenze in der Vertikalachse des Scheinwerfers und bis 2,25 m rechts und links davon (bei Lichtern amerikanischer Bauart ohne Ablendkappe: in der Mitte des Lichtflecks und bis 2,25 m rechts und links davon)	min. 2*	min. 1*	min. 0,75*
Oberhalb einer Linie, die links der Scheinwerferachse auf der Höhe des Leuchtfadens waagrecht verläuft und nach rechts um 15° ansteigt	max. 1,2*	max. 1,2*	max. 1,2*
* Wert für ein Licht			

43

Stand-, Schluss-, Brems-, Markier- und Parklichter sowie Richtungsblinker

Art der Vorrichtung	Lichtstärke in Candela (cd) in der optischen Achse	
	mindestens	höchstens
<i>Standlichter</i> und nach vorn gerichtete Markierlichter	4	60
<i>Schlusslichter</i> * sowie nach hinten gerichtete Markierlichter	4	12
<i>Parklichter</i>		
– nach vorne	2	60
– nach hinten	2	30
<i>Bremslichter</i> ¹		
Motorräder, Leicht-, Klein- und dreirädrige Motorfahrzeuge und ihre Anhänger	40	100
Übrige Fahrzeuge		
– Bremslichter mit einer Lichtstärke	60	185
– Bremslichter mit zwei Lichtstärken		
bei Tag	130	520
bei Nacht	30	80
– 1 zusätzliches Bremslicht	25	80
– 2 zusätzliche Bremslichter	je 25	110
<i>Richtungsblinker</i>		
Motorräder, Leicht-, Klein- und dreirädrige Motorfahrzeuge		

Art der Vorrichtung	Lichtstärke in Candela (cd) in der optischen Achse	
	mindestens	höchstens
– gemäss Anordnung I und II		
nach vorne	90	700
nach hinten	50	200
Übrige Fahrzeuge		
– vorn	175	700
– hinten		
– mit einer Lichtstärke	50	350
– mit zwei Lichtstärken		
bei Tag	175	700
bei Nacht	40	120
– seitlich		
– gemäss Anordnung I		
nach vorne	175	700
nach hinten	50	350
– gemäss Anordnung III		
nach vorn	175	700
nach hinten	0,3	200
– gemäss Anordnung IV	0,3	200
* Sind Schluss- und Bremslichter gleicher Farbe in einer Vorrichtung vereinigt, so muss die Lichtstärke des Bremslichtes fünfmal grösser sein als diejenige des Schlusslichtes.		

44 Rückstrahler

Die Rückstrahlwerte von roten Rückstrahlern müssen mindestens den in der nachstehenden Tabelle aufgeführten Werten entsprechen. Die Werte sind in Millicandela pro LUX (mcd/lx):

Art des Rückstrahlers	Beobachtungswinkel*	Rückstrahlwerte in mcd/lx bei Anleuchtungswinkeln** von:		
		vertikal	± 10°	± 5°
Dreieckige Rückstrahler	20°	450	200	150
	1°30'	12	8	8
Übrige Rückstrahler	20°	300	200	100
	1°30'	5	2,8	2,5
* Beobachtungswinkel ist der Winkel zwischen dem einfallenden Lichtstrahl und der Beobachtungsrichtung.				
** Anleuchtungswinkel ist der Winkel zwischen dem einfallenden Lichtstrahl und der Achse des Rückstrahlers.				

441 Die Rückstrahlwerte von gelben Rückstrahlern müssen gegenüber den roten Rückstrahlern mindestens um Faktor 2,5 höher sein.

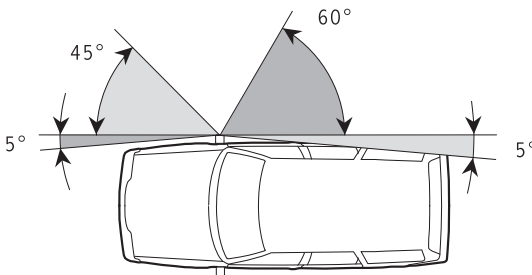
- 442 Die Rückstrahlwerte von farblosen Rückstrahlern müssen gegenüber den roten Rückstrahlern mindestens um Faktor 4 höher sein.
- 45 Das UVEK kann für die Typengenehmigung der Lichter und Rückstrahler die Erfordernisse einlässlicher festlegen.

5 Anordnung und Sichtwinkel für Richtungsblinker

Die Richtungsblinker sind gemäss den nachstehenden Abbildungen anzuordnen, unter Einhaltung der darin angegebenen horizontalen Sichtwinkel. Der vertikale Sichtwinkel muss bei allen Fahrzeugarten beidseits der Horizontalebene je 15° betragen. Beträgt die Anbauhöhe weniger als 0,75 m, genügt ein Sichtwinkel von 5° nach unten. Bei zusätzlichen, hoch angeordneten Richtungsblinkern genügt ein Sichtwinkel von 5° nach oben, sofern die Anbauhöhe mindestens 2,10 m beträgt. Bei Anordnung V der Ziffer 51 gelten für die mitblinkenden Markierlichter die Sichtwinkel gemäss Ziffern 61 und 62 dieses Anhangs.

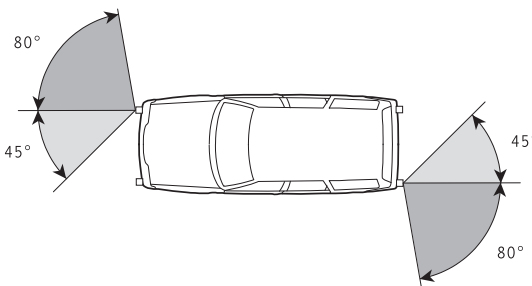
51 Motorwagen

Anordnung I



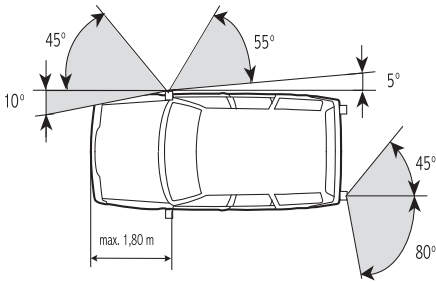
Nur für Fahrzeuge bis 4 m Länge zulässig, die nicht den Klassen M oder N angehören.

Anordnung II



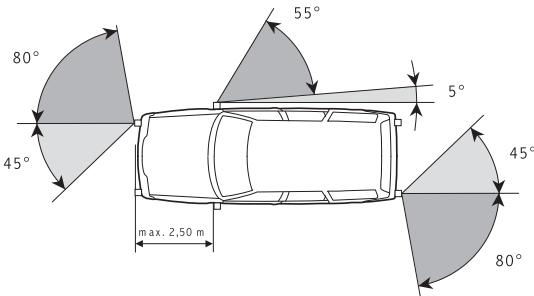
Nur für Fahrzeuge bis 6 m Länge zulässig

Anordnung III



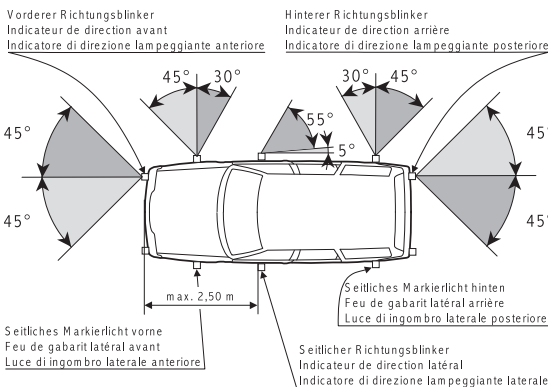
Nur für Fahrzeuge zulässig, die nicht den Klassen M oder N angehören. Distanz der Blinker vom vorderen Fahrzeugrand höchstens 1,80 m

Anordnung IV



Für alle Fahrzeuge zulässig. Distanz der seitlichen Blinker vom vorderen Fahrzeugrand höchstens 2,50 m

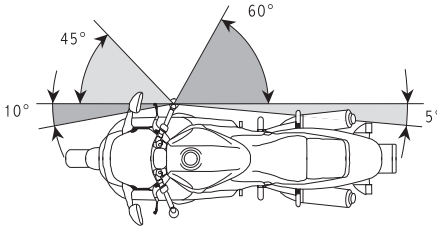
Anordnung V



Nur für Fahrzeuge bis 6 m Länge zulässig. Distanz der seitlichen Blinker vom vorderen Fahrzeugrand höchstens 2,50 m. Die leuchtende Fläche der mitblinkenden seitlichen Markierlichter muss mindestens je 12,5 cm² betragen.

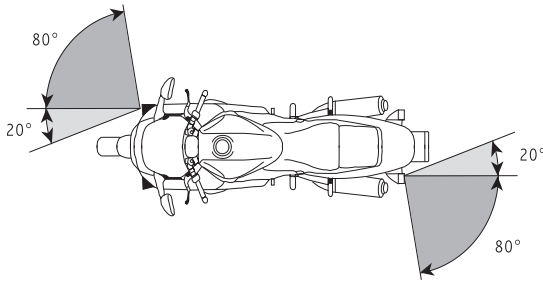
52 Motorräder

Anordnung I



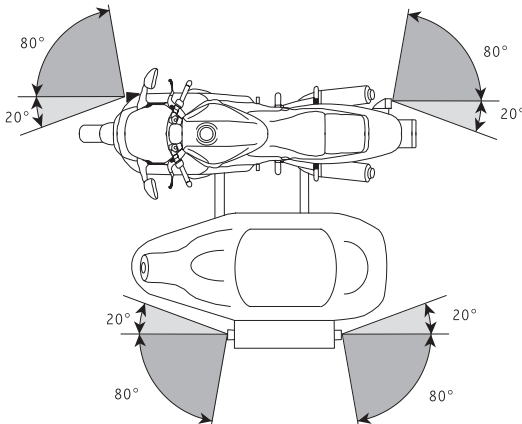
Minimalabstand zwischen den Blinkern 56 cm

Anordnung II



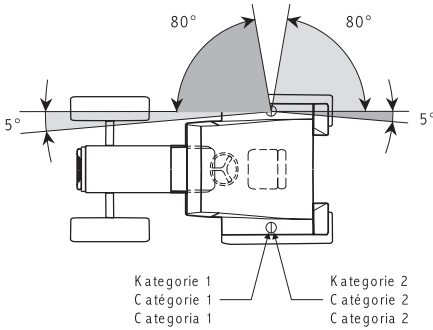
Minimalabstand zwischen den Blinkern vorne 24 cm hinten 18 cm

53 Motorräder mit Seitenwagen

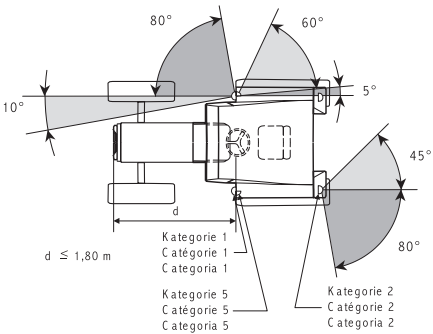


54 Landwirtschaftliche Traktoren

Anordnung I



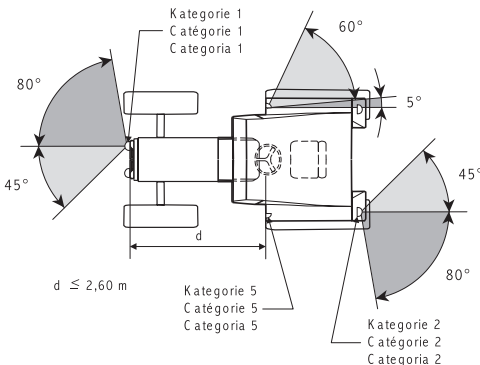
Anordnung II



Der Wert von 5° für den toten Winkel der Sichtbarkeit des seitlichen Zusatz-Richtungsblinkers nach hinten ist eine obere Grenze. Dieser Wert kann auf 10° erhöht werden, wenn 5° nicht eingehalten werden können.

$d \leq 1,80 \text{ m}$

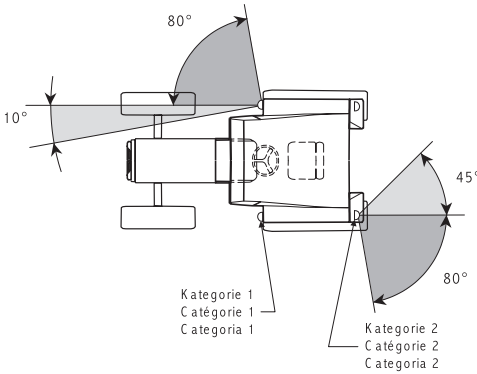
Anordnung III



Der Wert von 5° für den toten Winkel der Sichtbarkeit des seitlichen Zusatz-Richtungsblinkers nach hinten ist eine obere Grenze. Dieser Wert kann auf 10° erhöht werden, wenn 5° nicht eingehalten werden können.

$d \leq 2,60 \text{ m}$

Anordnung IV

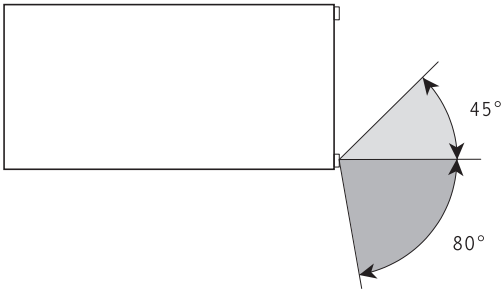


Der Wert von 10° für die Sichtbarkeit der vorderen Richtungsblinker nach innen kann bei Fahrzeugen mit einer Breite über alles von nicht mehr als 1,40 m auf 3° verringert werden.

Kategorien der Richtungsblinker:

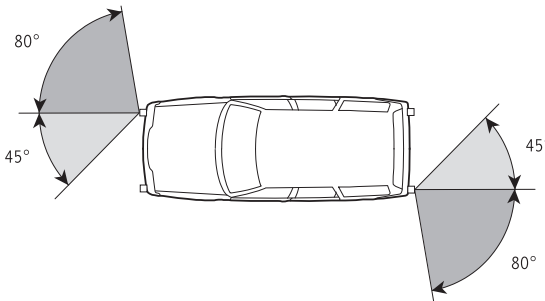
- Kategorie 1 für vordere Richtungsblinker
- Kategorie 2 für hintere Richtungsblinker
- Kategorie 5 für seitliche Zusatz-Richtungsblinker

55 Anhänger



6 Sichtwinkel für Stand-, Schluss-, Brems-, Markier-, Park- und Nebelschlusslichter

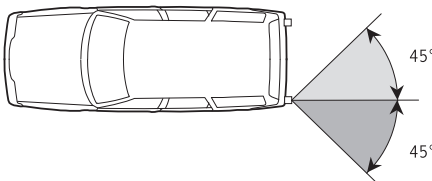
- 61 Die vertikalen Sichtwinkel müssen bei allen Fahrzeugarten beidseits der Horizontalebene je 15° , bei Nebelschlusslichtern je 5° , bei Markierlichtern 5° nach oben und 20° nach unten betragen. Für Stand-, Schluss-, Brems-, Markier- und Parklichter genügt ein Sichtwinkel von 5° nach unten, wenn die Anbauhöhe weniger als $0,75\text{ m}$ beträgt. Bei zusätzlichen, hoch angeordneten Schluss- und Bremslichtern genügt ein Sichtwinkel von 5° nach oben, sofern die Anbauhöhe mindestens $2,10\text{ m}$ beträgt. Bei seitlichen Markierlichtern, welche mit den Richtungsblinkern mitblinken, müssen die vertikalen Sichtwinkel nach unten und nach oben 10° betragen.
- 62 Die horizontalen Sichtwinkel müssen bei mitblinkenden seitlichen Markierlichtern der Anordnung V in Ziffer 51 entsprechen. Für vordere und hintere Markierlichter müssen sie lediglich nach aussen 80° betragen. Für die übrigen Beleuchtungsrichtungen richten sich die horizontalen Sichtwinkel nach folgenden Anordnungen:
- 63 Für Stand- und Schlusslichter

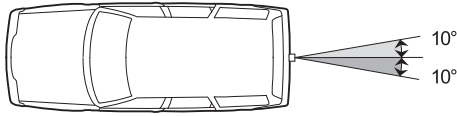
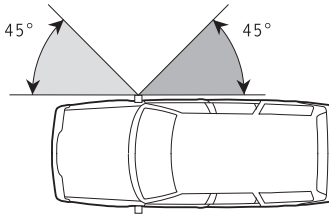
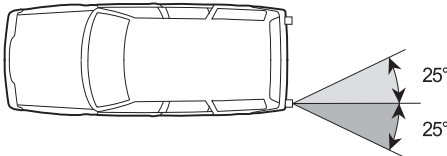


Bei Fahrzeugen der Klassen M_1 und N_1 können die horizontalen Sichtwinkel nach aussen auf 45° reduziert werden, wenn vorne bzw. hinten ergänzende seitliche Markierlichter mit einer Leuchtfläche von mindestens je $12,5\text{ cm}^2$ angebracht sind.

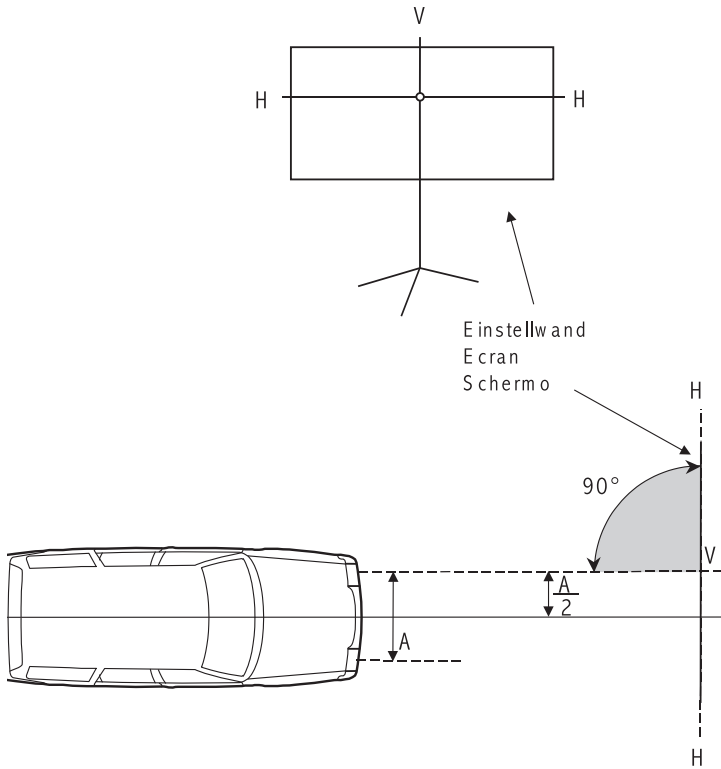
Bei Anhängern muss der innere Sichtwinkel mindestens 5° betragen

- 64 Für Bremslichter



65 Für das zusätzliche Bremslicht**6** Für Parklichter**67** Für Nebelschlusslichter**7** **Einstellung****71** **Allgemeines**

- 711 Zur Einstellung der Lichter wird eine matte, helle, mindestens 1 m breite Kontrollwand verwendet, welche eine Horizontallinie (H) und eine Vertikallinie (V) aufweist, oder ein optisches Einstellgerät, welches das auf einer 10 m entfernten Einstellwand entstehende Bild wiedergeben muss.
- 712 Das Fahrzeug, dessen Reifen den vorgeschriebenen Druck aufweisen müssen, steht auf ebener Fläche; die Vorderräder müssen geradeaus gerichtet sein. Eine allfällig automatische Nivellierung muss sich vollständig eingestellt haben.
- 713 Die Horizontallinie der Kontrollwand muss sich auf gleicher Höhe über dem Boden, die Vertikallinie in gleichem seitlichem Abstand von der Fahrzeuglängsachse befinden wie der Glühfaden des zu prüfenden Lichtes.
- 714 Bei Fahrzeugen, deren Anbau der Beleuchtungseinrichtungen nach anerkannten internationalen Vorschriften genehmigt ist, richtet sich die Einstellung nach diesen Vorschriften.



72 Fernlichter

- 721 Die Einstellung der Fernlichter ist nur vorzunehmen, wenn sie sich nicht zwangsläufig aus der Einstellung des Abblendlichtes ergibt, d. h.
- bei separaten Fernlichtern: in der Höhe und nach den Seiten;
 - bei Fernlichtern, die mit symmetrischen Abblendlichtern vereinigt sind: nur nach den Seiten.

722 Die Mitte des Fernlichtbündels muss auf der Vertikallinie und, bei 7,50 m entfernter Einstellwand, 5 Prozent tiefer liegen als die Horizontallinie.

73 Abblend- und Nebellichter

731 Belastung des Fahrzeugs und Abstand der Einstellwand richten sich nach folgender Tabelle:

Fahrzeugkategorie	Belastung	Distanz der Einstellwand	
		europäische Abblendlichter und Nebellichter	amerikanische Abblendlichter
Personenwagen	1 Person auf dem hinteren Sitz	5,00 m	7,50 m
Gesellschaftswagen und Kleinbusse	leer	5,00 m	7,50 m
Liefer- und Lastwagen	vollbeladen	5,00 m	7,50 m
	leer	3,00 m	5,00 m
Traktoren	mit vollbeladenem Zentralanhänger	5,00 m	7,50 m
	in den übrigen Fällen	3,00 m	5,00 m
Motorräder	1 Person je Sitz	6,00 m	9,00 m
Motorfahrzeuge mit Beleuchtung bis 30 m gemäss Art. 119 Bst. k		3,00 m	

- 731.1 Wegen des geringen Abstandes der Einstellwand kann die Hell-Dunkel-Grenze in der Mitte eine Wölbung aufweisen, weshalb namentlich auf den seitlichen Verlauf der Hell-Dunkel-Grenze abzustellen ist.
- 731.2 Bei verstellbaren Lichtern ist der obere Anschlag so zu fixieren, dass die erforderliche Neigung der Abblendlichter gewährleistet ist, wenn das Fahrzeug vorn voll und hinten nicht belastet wird.
- 731.3 Aus Zweckmässigkeitsgründen kann ein einheitlicher Abstand der Einstellwand gewählt werden; er darf nicht weniger als 5,00 m betragen. Die Differenz zwischen der Hell-Dunkel-Grenze und der Horizontallinie ist umzurechnen, so dass die erforderliche Neigung der Lichter gewährleistet ist.
- 732 Die Hell-Dunkel-Grenze der symmetrischen Abblendlichter, der Nebel- und Kurvenlichter, der waagrechte Teil der Hell-Dunkel-Grenze der asymmetrischen europäischen Abblendlichter und der obere Rand des Lichtflecks amerikanischer Abblendlichter müssen 10 Prozent tiefer liegen als die Horizontallinie.
- 733 Die seitliche Einstellung erfolgt bei symmetrischen Abblendlichtern anhand des Fernlichtes. Bei asymmetrischen europäischen Abblendlichtern muss der Scheitelpunkt der Hell-Dunkel-Grenze auf der Vertikallinie liegen, bei asymmetrischen amerikanischen Abblendlichtern muss der Lichtfleck rechts auf der Vertikallinie liegen. Bei Nebel- und schwenkbaren Fernlichtern muss die Mitte des Lichtbündels auf der Vertikallinie liegen.

74 Einstellbare Rückfahrlichter

Die Mitte des Lichtbündels muss auf der 7,50 m entfernten Einstellwand 50 Prozent der Höhe des Lichtfadens über Boden unter der Horizontallinie liegen.

Akustische Warn- und Alarmvorrichtungen

1 Allgemeine Bestimmungen

Die obligatorischen Warnvorrichtungen müssen den Anforderungen der Richtlinie Nr. 70/388 des Rates vom 27. Juli 1970 zur Angleichung der Rechtsvorschriften der Mitgliedstaaten über Vorrichtungen für Schallzeichen von Kraftfahrzeugen, der Richtlinie Nr. 93/30 des Rates vom 14. Juni 1993 über die Einrichtungen für Schallzeichen von zweirädrigen oder dreirädrigen Kraftfahrzeugen oder dem ECE-Reglement Nr. 28 entsprechen.

Wechseltönige Zweiklanghörner von vortrittsberechtigten Fahrzeugen, wechseltönige Dreiklanghörner sowie Warnvorrichtungen für Überfallwarnanlagen müssen zusätzlich die Bestimmungen der Ziffern 3, 4 oder 5 erfüllen.

11 Überprüfung der Anforderungen

Bei der Immatrikulation neuer Fahrzeuge und bei deren Nachprüfung genügt eine Messung unter folgenden Mess- und Betriebsbedingungen:

- 111 die Vorrichtung muss rasch ansprechen,
- 112 die Anforderungen der in Ziffer 1 genannten Vorschriften müssen erfüllt sein,
- 113 die in den Ziffern 2–6 aufgeführten Schallpegel-Werte müssen im eingebauten Zustand eingehalten sein.

12 Messbedingungen

Die Anforderungen an die Messgeräte, die Schallpegel-Bewertung, den Messort, die Störgeräusche und Windeinflüsse richten sich nach Anhang 6. Das Mikrofon muss sich 7 m vor dem Fahrzeug in einer Höhe zwischen 0,50 m und 1,50 m über dem Boden befinden.

13 Betriebsbedingungen während der Messung

Elektrische Warnvorrichtungen sind bei stillstehendem Motor zu messen. Sie sind aus der vollgeladenen Batterie zu speisen. Bei Fahrzeugen ohne Batterie muss während der Messung der Motor mit etwa der Hälfte der Drehzahl der grössten Motorleistung drehen. Druckluftbetriebene Vorrichtungen sind beim gewöhnlichen Betriebsdruck zu messen.

⁵⁷⁹ Bereinigt gemäss Ziff. II der V vom 2. Sept. 1998 (AS 1998 2352), vom 21. Aug. 2002 (AS 2002 3218) und Ziff. II Abs. 1 der V vom 10. Juni 2005, in Kraft seit 1. Okt. 2005 (AS 2005 4111).

2 Obligatorische Warnvorrichtung

- 21** Der Schalldruckpegel (Lautstärke) der Warnvorrichtung im eingebauten Zustand muss die nachstehenden Werte erreichen:
- 211 mindestens 93 dB(A) jedoch höchstens 112 dB(A) bei Motorwagen sowie bei Motorrädern, Klein- und dreirädrigen Motorfahrzeugen mit einer Leistung von mehr als 7 kW.
- 212 mindestens 80 dB(A) jedoch höchstens 112 dB(A) bei Motorfahrzeugen mit einer Höchstgeschwindigkeit von nicht mehr als 45 km/h sowie bei Motorrädern, Klein- und dreirädrigen Motorfahrzeugen mit einer Leistung von höchstens 7 kW.
- 213 mindestens 75 dB(A) jedoch höchstens 112 dB(A) bei Motorrädern und Motoreinachsern ohne Batterie sowie Kleinmotorrädern und Leichtmotorfahrzeugen.

3 Wechseltöniges Zweiklanghorn für vortrittsberechtigzte Fahrzeuge

- 31** Die Lautstärke der einzelnen Töne muss im eingebauten Zustand mindestens 100 dB(A) jedoch höchstens 115 dB(A) betragen, im Labor (ausgebauter Zustand; Messdistanz 2 m in echofreiem Raum) mindestens 116 dB(A) jedoch höchstens 129 dB(A).
- 311 Die Grundfrequenzen der beiden Töne müssen bei einem subjektiven Hörvergleich zwischen 360 Hz und 630 Hz liegen und ein Verhältnis von 3:4 aufweisen (Abstimmtoleranz: $-3+7\%$).
- 32** Die Ablaufzeit eines ganzen Zyklus (2 hohe und 2 tiefe Töne und eine allfällige Pause) beträgt 2,5–3,5 Sekunden. Bei jeder Betätigung der Vorrichtung muss der Zyklus von vorne beginnen. Eine Dauerschaltung ist gestattet. Die Töne müssen rhythmisch aufeinander folgen und dürfen sich nicht überschneiden. Eine Pause zwischen den Tonfolgen darf 0,8 Sekunden nicht übersteigen.

4 Wechseltöniges Dreiklanghorn

- 41** Die Lautstärke über den ganzen Bereich gemessen muss im eingebauten Zustand mindestens 93 dB(A), jedoch höchstens 112 dB(A) betragen, im Labor (ausgebauter Zustand; Messdistanz 2 m in echofreiem Raum) mindestens 105 dB(A), jedoch höchstens 118 dB(A).
- 42** Der Dreiklang besteht aus den Tönen cis, e und a (entsprechend den Frequenzen 277 Hz, 330 Hz, 446 Hz) mit einer Toleranz von $\pm 5\%$ Prozent.

5 Überfallwarnanlage

- 51 Die Lautstärke über den ganzen Bereich gemessen muss im eingebauten Zustand mindestens 93 dB(A), jedoch höchstens 112 dB(A) betragen, im Labor (ausgebauter Zustand; Messdistanz 2 m in echofreiem Raum) mindestens 105 dB(A), jedoch höchstens 118 dB(A).
- 511 Die Grundfrequenzen der beiden Töne müssen bei einem subjektiven Hörvergleich zwischen 250 Hz und 650 Hz liegen und ein Verhältnis zwischen 1:1,2 und 1:1,8 (ideal 1:1,5) aufweisen.
- 52 Der höhere Ton und der nachfolgende Unterbruch dauern 0,8–1,2 Sekunden, wovon 30–70 Prozent auf den Ton entfallen.

6 Warnvorrichtungen für Fahrzeugalarmssysteme

- 61 Warnvorrichtungen, die einen Dauerton abgeben, müssen gemäss Ziffer 1 geprüft sein und ein entsprechendes Prüfzeichen aufweisen.
- 62 Warnvorrichtungen, die einen intermitierenden Ton abgeben, müssen mindestens den Anforderungen der Ziffern 6.1 und 6.2 des Teil I der in Ziffer 1 beschriebenen internationalen Vorschriften entsprechen.
- 63 Für Warnvorrichtungen, die einen auf- und abschwellenden Ton abgeben, gelten die Anforderungen des Teil I der in Ziffer 1 beschriebenen internationalen Vorschriften sinngemäss.
- 64 Für die Ermittlung des höchsten Schalldruckpegels (Lautstärke) gelten dieselben Bestimmungen wie für obligatorische Warnvorrichtungen (Ziff. 2). Für Warnvorrichtungen, die einen auf- und abschwellenden Ton abgeben, beträgt die Mindestlautstärke im Laborversuch (Teil I des ECE-Reglements) 100 dB(A).

Fahrzeugentstörung

1 Entstörung und ihre Überprüfung

- 11 Die Entstörung ist erforderlich, um den Betrieb von Radio- und Fernsehempfangsgeräten, die sich ausserhalb des Fahrzeugs befinden, nicht wesentlich zu beeinträchtigen.
- 12 Die Entstörung von Motorfahrzeugen muss den Anforderungen der Richtlinie Nr. 72/245 des Rates vom 20. Juni 1972 über von Fahrzeugen verursachte Funkstörungen (elektromagnetische Verträglichkeit), des Kapitels 8 der Richtlinie Nr. 97/24 des Europäischen Parlaments und des Rates vom 17. Juni 1997 über bestimmte Bauteile und Merkmale von zweirädrigen oder dreirädrigen Kraftfahrzeugen oder des ECE-Reglementes Nr. 10 entsprechen.
- 13 Eine visuelle Kontrolle nach Ziffer 2 genügt bei der Immatrikulation neuer und bei der Nachprüfung von in Verkehr stehenden Fahrzeugen. In Zweifelsfällen ist der Nachweis nach Ziffer 12 zu erbringen.
- 14 ...

2 Visuelle Kontrolle

Die Entstörung wird als genügend vermutet, wenn bei einer Kontrolle von Auge festgestellt werden kann, dass die Zündanlage mit Entstörmitteln gemäss Tabelle A in einer nach Tabelle B zulässigen Anordnung ausgerüstet ist.

⁵⁸⁰ Bereinigt gemäss Ziff. II der V vom 2. Sept. 1998 (AS 1998 2352), vom 6. Sept. 2000 (AS 2000 2433) und Ziff. II Abs. 1 der V vom 10. Juni 2005, in Kraft seit 1. Okt. 2005 (AS 2005 4111).

Tabelle A

Entstörmittel

Kerzenseite	Verteilerseite
A. Entstöerstecker mit eingebautem Widerstand	1. Verteilerkopf mit einem Widerstand in der zentralen Verteilerbüchse
B. Abgeschirmte Entstörkappe mit eingebautem Widerstand	2. Verteilerläufer mit eingebautem Widerstand
C. Zündkerze mit eingebautem Widerstand	3. Verteiler mit umfassender Abschirmung
	3.1 Verteilerkopf mit Widerständen in allen Büchsen
	3.2 In allen Verteilerleitungen eingebaute Entstörmuffen
D. Entstör-Zündleistungen zwischen Kerzen und Verteiler sowie Verteiler und Zündspule	

Bedingungen für:

1. *Entstörkappen mit eingebautem Widerstand*
Die Abschirmung muss den eingebauten Widerstand ganz oder teilweise umgeben und mit dem Kerzengehäuse rundum leitend verbunden sein.
2. *Verteilerkopf*
Beim Verteiler-Entstöerstecker muss der Widerstand möglichst weit in den Verteiler-Anschlusssturm hineinragen. In den Verteilerkopf eingesetzte Widerstände sind vorzuziehen. Bei Entstörmuffen in Hochspannungs-Zündleitungen darf die freie Leitungslänge bis zum Verteilerkopf 10 mm nicht überschreiten.

Tabelle B

Zulässige Entstöranordnungen

Art des Fahrzeuges	Zulässig sind folgende Anordnungen*
1. Fahrzeuge ohne Zündverteiler	
1.1 mit Metallkarosserie	A, B, C
1.2 ohne Metallkarosserie	B, C
2. Fahrzeuge mit Zündverteiler	
2.1 mit Metallkarosserie	A+1, A+2, A+3, B+1, B+2, B+3, C+1, C+2, C+3, D
2.2 ohne Metallkarosserie	B+2+3, B+D, C+2+3, C+D
* Buchstaben bedeuten «Kerzenseite», Ziffern bedeuten «Verteilerseite» gemäss Tabelle A.	

Inhaltsverzeichnis

1. Teil: Allgemeine Bestimmungen

1. Titel: Einleitung

Geltungsbereich	Art. 1
Typengenehmigungsverfahren	Art. 2
Abkürzungen und Verweisungen	Art. 3
Internationale Regelungen	Art. 3a
.....	Art. 4
Verbindlicherklärung internationaler Vorschriften durch das UVEK.....	Art. 5

2. Titel: Fahrzeugeinteilung

1. Kapitel: Definitionen

Abmessungen.....	Art. 6
Gewichte	Art. 7
Lasten.....	Art. 8
Fahrzeuge.....	Art. 9

2. Kapitel: Motorwagen

Einteilung.....	Art. 10
Transportmotorwagen nach schweizerischem Recht.....	Art. 11
Klasseneinteilung nach EG-Recht	Art. 12
Arten von Arbeitsmotorwagen	Art. 13

3. Kapitel: Übrige Motorfahrzeuge

Motorräder	Art. 14
Leicht-, Klein- und dreirädrige Motorfahrzeuge	Art. 15
Doppelräder	Art. 16
Motoreinachser, Motorhandwagen	Art. 17
Motorfahrräder.....	Art. 18

4. Kapitel: Motorlose Fahrzeuge

Anhänger.....	Art. 19
Transportanhänger nach schweizerischem Recht.....	Art. 20
Klasseneinteilung von Transportanhängern nach EG-Recht	Art. 21
Arten von Arbeitsanhängern.....	Art. 22
Handwagen, Tierfuhrwerke, Abschlepprollis.....	Art. 23
Behindertenfahrstühle.....	Art. 23a
Fahrräder und Kinderräder	Art. 24

5. Kapitel: Ausnahmefahrzeuge

Definition.....	Art. 25
Raupenfahrzeuge	Art. 26
Landwirtschaftliche Fahrzeuge mit Überbreite	Art. 27
Andere Fahrzeuge mit Überbreite	Art. 28

2. Teil: Zulassung, Nachprüfung, Abgaswartung**1. Kapitel: Einzelprüfung vor der Zulassung**

Grundsatz.....	Art. 29
Einzelprüfung vor der Zulassung mittels Funktionskontrolle	Art. 30
Einzelprüfung vor der Zulassung mittels umfassender technischer Prüfung.....	Art. 31
Delegation der Einzelprüfung vor der Zulassung (Selbstabnahme)	Art. 32

2. Kapitel: Einzelprüfung nach der Zulassung

Periodische Prüfungspflicht.....	Art. 33
Ausserordentliche Prüfungspflicht	Art. 34

3. Kapitel: Abgaswartung und -Nachkontrolle

Abgaswartung.....	Art. 35
Abgas-Nachkontrollen.....	Art. 36

3. Teil: Technische Anforderungen**1. Titel: Definitionen und allgemeine Anforderungen**

.....	Art. 37
-------	---------

1. Kapitel: Abmessungen, Gewichte, Kennzeichnung

Abmessungen	Art. 38
Gewichte	Art. 39
Kreisfahrt und Ausschwenkmass	Art. 40
Hersteller oder Herstellerin, Gewichtsgarantien	Art. 41
Änderung des Garantiegewichts, Gewichte im Ausland.....	Art. 42
Dachlast	Art. 43
Fahrzeugidentifikation, Motorkennzeichnung.....	Art. 44
Landeszeichen, Kontrollschilder, amtliche Zeichen.....	Art. 45

2. Kapitel: Antrieb, Abgase, Geräusche

Motorleistung	Art. 46
Kenngrösse des Motors	Art. 47

Benzin-Ölmischverhältnis, Drehzahlregler, Plomben, Herabsetzung der Höchstgeschwindigkeit.....	Art. 48
Behälter und Leitungen.....	Art. 49
Treibstoffsystem, Einfüllstutzen.....	Art. 50
Elektrischer Antrieb.....	Art. 51
Abgase, Auspuffanlage, Katalysator.....	Art. 52
Geräusch, Schalldämpfer.....	Art. 53

3. Kapitel: Kraftübertragung

Kupplung, Anfahrvermögen.....	Art. 54
Geschwindigkeitsmesser.....	Art. 55

4. Kapitel: Achsen, Radaufhängung

Achsabstand, Spurverbreiterung.....	Art. 56
Federung, Anfahrhilfen.....	Art. 57

5. Kapitel: Räder, Reifen

Räder und Reifen.....	Art. 58
Ersatzräder, Noträder, Winterreifen.....	Art. 59
Besondere Reifenarten, Nachrillen von Reifen.....	Art. 60
Spikesreifen.....	Art. 61
Verwendungseinschränkungen, Kennzeichnung.....	Art. 62
Schneeketten und Gleitschutzvorrichtungen.....	Art. 63

6. Kapitel: Lenkung

.....	Art. 64
-------	---------

7. Kapitel: Bremsen

.....	Art. 65
-------	---------

8. Kapitel: Aufbau, Innenraum

Fahrzeugaufbauten, Verschiedenes.....	Art. 66
Fahrzeuggestaltung, gefährliche Fahrzeugteile, Abdeckung von drehenden Teilen.....	Art. 67
Markierungen.....	Art. 68
Aufschriften und Bemalungen, auffällige Markierungen.....	Art. 69
Werbung.....	Art. 70
Türen, Fenster, Sicht.....	Art. 71
Innenraum, Gurtverankerungen, Sicherheitsgurten, Airbag, Bedienungseinrichtungen.....	Art. 72

9. Kapitel: Beleuchtung

Allgemeine Anforderungen an Lichter und Rückstrahler.....	Art. 73
Fern- und Abblendlichter, Lichthupe.....	Art. 74

Stand-, Schluss-, Markier-, Park-, Bremslichter und Kontrollschildbeleuchtung	Art. 75
Nebel- und Nebelschlusslichter, Tagfahrlichter und Abbiegescheinwerfer	Art. 76
Rückfahrlichter und Rückstrahler.....	Art. 77
Blaulichter und gelbe Gefahrenlichter sowie weitere Beleuchtungseinrichtungen	Art. 78
Richtungsblinker.....	Art. 79

10. Kapitel: Weitere Anforderungen und Zusatzausrüstungen

Elektrische Anlage, Funkentstörung	Art. 80
Scheibenwischer, Scheibenwaschanlage, Defroster und Ventilation	Art. 81
Akustische Warnvorrichtungen, andere Tonerzeuger, Aussenlautsprecher.....	Art. 82
Allgemeine Anforderungen an Fahrzeugalarmsysteme	Art. 83
Anfälligkeit auf Fehlalarme.....	Art. 84
Ein- und Ausschaltung, Stromversorgung.....	Art. 85
Warnsignal des FAS	Art. 86
Wegfahrsperrung	Art. 87
Weitere fakultative Komponenten des FAS	Art. 88
Anordnung von Arbeitsgeräten und hinteren Lastenträgern	Art. 89
Winkelleuchte, Pannensignal, Unterlegkeil	Art. 90
Verbindungseinrichtungen	Art. 91

11. Kapitel: Besondere Bestimmungen

Fahrzeuge für behinderte Führer und Fahrerinnen.....	Art. 92
Fahrzeuge für den Transport von Tieren	Art. 93

2. Titel: Die Motorwagen

1. Kapitel: Abmessungen, Gewichte, Kennzeichnung

Abmessungen	Art. 94
Gewichte, Achslasten	Art. 95
Kontrollschild	Art. 96

2. Kapitel: Antrieb, Abgase und Kraftübertragung

Anlasser, Nutzleistung, Steigerung der Motorleistung, Treibstoffverbrauch	Art. 97
Rückwärtsgang	Art. 98
Geschwindigkeitsbegrenzungseinrichtungen	Art. 99
Fahrtschreiber	Art. 100

Prüfung, Nachprüfung und Reparatur von Geschwindigkeitsbegrenzungseinrichtungen und Fahrschreibern	Art. 101
Datenaufzeichnungsgerät.....	Art. 102
.....	Art. 102a

3. Kapitel: Bremsen

.....	Art. 103
-------	----------

4. Kapitel: Aufbau, Innenraum

Radabdeckungen.....	Art. 104
Frontpartie und Frontschutzsysteme.....	Art. 104a
Seitliche Schutzvorrichtungen.....	Art. 104b
Hinterer Unterfahrerschutz	Art. 104c
Windschutzscheibe, Innenraum.....	Art. 105
Sicherheitsgurten, Kopfstützen.....	Art. 106
Sitz- und Stehplätze	Art. 107
Anordnung der Pedale	Art. 108

5. Kapitel: Beleuchtung

Obligatorische Beleuchtungsvorrichtungen.....	Art. 109
Fakultative Beleuchtungsvorrichtungen	Art. 110
Richtungsblinker.....	Art. 111

6. Kapitel: Weitere Anforderungen und Zusatzausrüstungen

Spiegel	Art. 112
.....	Art. 113
Unterlegkeil, Feuerlöscher.....	Art. 114
Diebstahlsicherung	Art. 115
Überfallwarnanlagen.....	Art. 116
Recyclingfähigkeit.....	Art. 116a

7. Kapitel: Besondere Bestimmungen für einzelne Motorwagenarten

1. Abschnitt: Motorwagen mit beschränkter Höchstgeschwindigkeit

Kriterien zur Beschränkung der Höchstgeschwindigkeit, Kennzeichnung	Art. 117
Motorwagen mit einer Höchstgeschwindigkeit bis 45 km/h	Art. 118
Landwirtschaftliche Traktoren mit einer Höchstgeschwindigkeit bis 40 km/h	Art. 118a
Motorwagen mit einer Höchstgeschwindigkeit bis 30 km/h	Art. 119

Motorwagen mit einer Höchstgeschwindigkeit bis 15 km/h.....Art. 120

Motorwagen mit einer Höchstgeschwindigkeit bis 10 km/h.....Art. 120a

2. Abschnitt: Gesellschaftswagen (einschliesslich Gelenk- und Trolleybusse) und Kleinbusse

Schulbuskennzeichnung, Innenraum.....Art. 121

Sitz- und Stehplätze, Berechnung von Platzanzahl und

GepäckgewichtArt. 122

Türen, Notausstiege, zusätzliche Ausrüstung.....Art. 123

3. Abschnitt: Sattelschlepper

Kontrollschild, VerbindungseinrichtungArt. 124

4. Abschnitt: Motorwagen mit Tank- oder Silo- aufbauten

.....Art. 125

5. Abschnitt: Arbeitsmotorwagen

Bremsen.....Art. 126

BetriebsbremseArt. 127

Hilfs- und Feststellbremse.....Art. 128

Dauerbremse.....Art. 129

FederspeicherbremseArt. 130

Ladefläche, Kotflügel, AbmessungenArt. 131

Beleuchtung.....Art. 132

6. Abschnitt: Traktoren

Höchstgeschwindigkeit, Ladefläche.....Art. 133

Nutzlast, Bremsen.....Art. 134

7. Abschnitt: Raupenfahrzeuge

Erleichterungen für Raupenfahrzeuge.....Art. 134a

3. Titel: Motorräder, Leicht-, Klein- und dreirädrige Motorfahrzeuge

1. Kapitel: Abmessungen, Gewichte, Kennzeichnung

AbmessungenArt. 135

Gewichte, Anhängelast, Kontrollschild.....Art. 136

2. Kapitel: Antrieb, Räder und Reifen

Anlassvorrichtung, AnfahrvermögenArt. 137

BereifungArt. 138

3. Kapitel: Aufbau, Innenraum

.....Art. 139

4. Kapitel: Beleuchtung

Obligatorische Beleuchtungsvorrichtungen.....	Art. 140
Fakultative Beleuchtungsvorrichtungen	Art. 141
Richtungsblinker.....	Art. 142

5. Kapitel: Weitere Anforderungen und Zusatzausrüstungen

Rückspiegel.....	Art. 143
Weitere Anforderungen	Art. 144

6. Kapitel: Besondere Bestimmungen**1. Abschnitt: Motorräder**

Bremsen	Art. 145
Aufbau und weitere Anforderungen	Art. 146

2. Abschnitt: Motorräder mit Seitenwagen

Aufbau, Federung, Bremsen	Art. 147
Beleuchtung, Richtungsblinker und weitere Anforderungen.....	Art. 148

3. Abschnitt: Zweirädrige Kleinmotorräder

Bremsen	Art. 149
Haltesysteme, Fussrasten, Diebstahlsicherung	Art. 150
Beleuchtung, Abstellstütze, Verbindungseinrichtungen.....	Art. 151

4. Abschnitt: Dreirädrige Kleinmotorräder und Leichtmotorfahrzeuge

Rückwärtsfahreinrichtung, Fahrtschreiber und Datenaufzeichnungsgerät	Art. 152
Bremsen	Art. 153
Beleuchtung	Art. 154
Sicherheitsgurten, Gurtverankerungen, Defroster und Ventilation, Diebstahlsicherung	Art. 155

5. Abschnitt: Klein- und dreirädrige Motorfahrzeuge

Rückwärtsfahreinrichtung, Fahrtschreiber und Datenaufzeichnungsgerät	Art. 156
Bremsen	Art. 157
Sicherheitsgurten und Gurtverankerungen	Art. 158
Beleuchtung	Art. 159

6. Abschnitt: Motorschlitten

.....	Art. 160
-------	----------

4. Titel: Landwirtschaftliche Motorfahrzeuge

Einteilungskriterien, Höchstgeschwindigkeit	Art. 161
Kontrollschild, Lenkung	Art. 162
Bremsen	Art. 163
Zusatzgeräte, Schutzeinrichtung	Art. 164
Beleuchtung	Art. 165
Weitere Anforderungen	Art. 166

5. Titel: Übrige Motorfahrzeuge**1. Kapitel: Motoreinachser**

Kontrollschild, Vignette	Art. 167
Antrieb, Abgas, Geräusch, Höchstgeschwindigkeit	Art. 168
Bremsen	Art. 169
Achsen, Betätigungsvorrichtungen	Art. 170
Beleuchtung	Art. 171
Weitere Anforderungen	Art. 172

2. Kapitel: Motorhandwagen

Abmessungen, Gewichte, Fahrradvignette	Art. 173
Antrieb, Bremsen, Beleuchtung	Art. 174

3. Kapitel: Die Motorfahrräder

Allgemeines, Gewichte, Kennzeichnung	Art. 175
Antrieb, Abgas, Geräusch, Beschaffenheit von Teilen	Art. 176
Kraftübertragung, Pedalantrieb, Räder und Reifen	Art. 177
Aufbau	Art. 178
Abstellstütze	Art. 179
Beleuchtung	Art. 180
Weitere Anforderungen und Zusatzausrüstungen	Art. 181

6. Titel: Anhänger**1. Kapitel: Abmessungen, Gewichte, Kennzeichnung**

Abmessungen	Art. 182
Gewichte und Achslasten	Art. 183
Stützlast und Gewichtsverteilung	Art. 184
Kontrollschild	Art. 185

2. Kapitel: Achsen, Radaufhängung

.....	Art. 186
-------	----------

3. Kapitel: Räder, Reifen, Lenkung

Reifen.....	Art. 187
Lenkung	Art. 188

4. Kapitel: Bremsen

.....	Art. 189
-------	----------

5. Kapitel: Aufbau, Innenraum

Aufbau	Art. 190
Seitliche Schutzvorrichtungen, hinterer Unterfahrschutz.....	Art. 191

6. Kapitel: Beleuchtung

Obligatorische Beleuchtungsvorrichtungen.....	Art. 192
Fakultative Beleuchtungsvorrichtungen	Art. 193
Richtungsblinker	Art. 194

7. Kapitel: Weitere Anforderungen und Zusatzausrüstungen

.....	Art. 195
-------	----------

8. Kapitel: Besondere Bestimmungen für einzelne Anhängerarten**1. Abschnitt: Anhänger zum Personentransport**

.....	Art. 196
-------	----------

2. Abschnitt: Starre Anhänger

.....	Art. 197
-------	----------

3. Abschnitt: Anhänger an Motorrädern, Leicht-, Klein- und dreirädrigen Motorfahrzeugen

.....	Art. 198
-------	----------

4. Abschnitt: Anhänger an Motoreinachsen

.....	Art. 199
-------	----------

5. Abschnitt: Arbeitsanhänger

Kontrollschild	Art. 200
Bremsen	Art. 201
Betriebsbremse	Art. 202
Feststellbremse, Sicherheitsverbindung	Art. 203
Aufbau, Federung, Beleuchtung	Art. 204

6. Abschnitt: Anhänger an Motor- und Arbeitskarren

.....	Art. 205
-------	----------

7. Abschnitt: Anhänger an Traktoren

.....	Art. 206
8. Abschnitt: Landwirtschaftliche Anhänger	
Allgemeines, Kennzeichnung	Art. 207
Bremsen, Federung und Sicherheitsverbindung	Art. 208
Beleuchtung, Anhängerdeichsel, Verbindungseinrichtung und weitere Anforderungen	Art. 209
9. Abschnitt: Anhänger an Fahrrädern und Motorfahr- rädern	
.....	Art. 210
7. Titel: Übrige motorlose Fahrzeuge	
1. Kapitel: Tierfuhrwerke, Handwagen, Stosskarren, Handschlitten und Abschlepprollis	
Tierfuhrwerke, Handwagen, Stosskarren und Hand- schlitten	Art. 211
Abschlepprollis	Art. 212
2. Kapitel: Fahrräder	
Allgemeines, Abmessungen, Kennzeichnung	Art. 213
Räder, Bremsen	Art. 214
Rahmen, Kindersitz	Art. 215
Beleuchtung	Art. 216
Rückstrahler	Art. 217
Zeichengebung, Warnvorrichtung, Diebstahlsicherung	Art. 218
4. Teil: Straf- und Schlussbestimmungen	
1. Kapitel: Strafbestimmungen	
.....	Art. 219
2. Kapitel: Schlussbestimmungen	
Vollzug	Art. 220
Zulassungsbehörde	Art. 221
Übergangsbestimmungen	Art. 222
Übergangsbestimmungen zur Änderung vom 2. September 1998	Art. 222a
Übergangsbestimmungen zur Änderung vom 6. September 2000	Art. 222b
Übergangsbestimmung zu Artikel 7 Absatz 4	Art. 222c
Übergangsbestimmungen zur Änderung vom 21. August 2002	Art. 222d

Übergangsbestimmungen zur Änderung vom 16. Juni 2003.....	Art. 222e
Übergangsbestimmungen zur Änderung vom 10. Juni 2005.....	Art. 222f
Übergangsbestimmungen zur Änderung vom 17. August 2005.....	Art. 222g
Übergangsbestimmungen zur Änderung vom 29. März 2006.....	Art. 222h
Übergangsbestimmungen zur Änderung vom 22. August 2006.....	Art. 222i
Übergangsbestimmungen zur Änderung vom 28. März 2007.....	Art. 222j
Übergangsbestimmungen zur Änderung vom 16. Januar 2008.....	Art. 222k
Inkrafttreten	Art. 223

Anhang I

Aufhebung und Änderung bisherigen Rechts

I. Aufhebung von Verordnungen

II. Änderung von Verordnungen

Anhang 2

Verzeichnis der anerkannten ausländischen und internationalen Vorschriften

1 Motorwagen und ihre Anhänger

2 Landwirtschaftliche Traktoren

3 Motorräder, Leicht-, Klein- und dreirädrige Motorfahrzeuge

4 Übrige Motorfahrzeuge

Anhang 3

Aufgehoben

Anhang 4

Zeichen und Tafeln

1 Höchstgeschwindigkeitszeichen

2 Zeichen für Fahrzeuge von Gehbehinderten

- 3 Zeichen für Fahrzeuge von Gehörlosen**
- 4 Schweizerisches Landeszeichen**
- 5 Zeichen für Lernfahrzeuge**
- 6 Winkkelle**
- 7 Zeichen für Schülertransporte**
- 8 Hintere Markierungstafeln für bestimmte Motorwagen**
- 9 Hintere Markierungstafeln für Anhänger und Sattelanhänger**
- 10 Heckmarkierungstafel für Fahrzeuge mit einer Höchstgeschwindigkeit bis 45 km/h**
- 11 Zeichen für S-Verkehr**

Anhang 5

Rauch- Abgas- und Verdampfungsmessung bei Motorfahrzeugen

- 1 Rauchmessung bei Selbstzündungsmotoren**
- 2 Abgas- und Verdampfungsmessung bei Fremdzündungs- und Selbstzündungsmotoren**

Anhang 6

Geräuschmessung

- 1 Umfang**
- 2 Messgeräte und Messgrössen**
- 3 Vorbeifahrtmessung**
- 4 Standmessung sowie Messung von Druckluftgeräuschen**

Anhang 7**Bremsen Prüfverfahren und Wirkvorschriften****1 Prüfverfahren****2 Wirksamkeit der Bremsanlagen****3 Prüfverfahren und Wirkvorschriften für Fahrzeuge, die nicht unter internationale Vorschriften fallen****4 Prüfanforderungen für Fahrzeuge mit Druckluftbremsanlagen, deren Bremsanlage den internationalen Vorschriften entspricht, für die aber keine Teilgenehmigung vorliegt****5 Zulassung von Einzelfahrzeugen****Anhang 8****Gefährliche Fahrzeugteile****1 Unnötige Teile****2 Notwendige oder nützliche Teile****Anhang 9****Massgebliche Innenabmessungen von Fahrzeugen zur Bestimmung der Platzzahl sowie zur Berechnung des Gepäckgewichts****1 Allgemeines****2 Massgebende Abmessungen****3 Besondere Bestimmungen für Gesellschaftswagen****Anhang 10****Lichter, Richtungsblinker und Rückstrahler****1 Farbe****2 Seitlicher Abstand und Zwischenraum****3 Anbringungshöhe****4 Beleuchtungs- oder Lichtstärke**

- 5 Anordnung und Sichtwinkel für Richtungsblinker**
- 6 Sichtwinkel für Stand-, Schluss-, Brems-, Markier-, Park- und Nebelschlusslichter**
- 7 Einstellung**

Anhang 11

Akustische Warn- und Alarmvorrichtungen

- 1 Allgemeine Bestimmungen**
- 2 Obligatorische Warnvorrichtung**
- 3 Wechseltöniges Zweiklanghorn für vortrittsberechtigzte Fahrzeuge**
- 4 Wechseltöniges Dreiklanghorn**
- 5 Überfallwarnanlage**
- 6 Warnvorrichtungen für Fahrzeugalarmssysteme**

Anhang 12

Fahrzeugentstörung

- 1 Entstörung und ihre Überprüfung**
- 2 Visuelle Kontrolle**

